

Wyłącznik pływakowy Tecno Plastic TAURUS



Dane techniczne

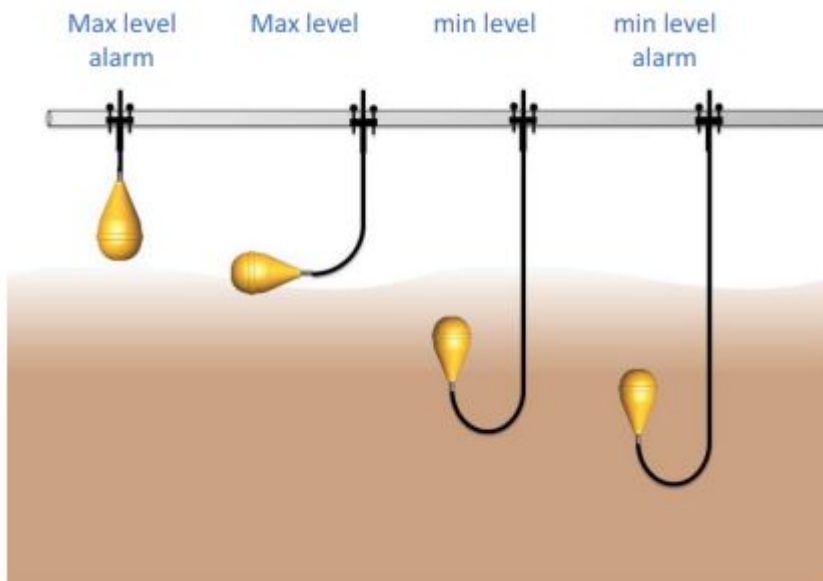
Sprzedaż: **Detaliczna lub hurtowa**

Rodzaj produktu: **Tradycyjny wyłącznik pływakowy**

Długość przewodu pływaka: **nie**

Wyłącznik pływakowy Tecno Plastic TAURUS

Czujnik poziomy **Taurus** pozwala na określenie minimalnego lub maksymalnego poziomu cieczy. Najczęściej używane w parze z innym Taurusem. Istnieje możliwość podłączenia dodatkowych dwóch czujników do określenia poziomów alarmowych.



Warianty

MODEL	FUNKCJA	PRZEWÓD	DŁUGOŚĆ PRZEWODU	WYSYŁKA
TAURUS 03 - 6 mb	Opróżnianie / Napełnianie	H07-RNF 3x1	6 mb.	Na zamówienie
TAURUS 03 - 10 mb	Opróżnianie / Napełnianie	H07-RNF 3x1	10 mb.	Na zamówienie
TAURUS 03 - 15 mb	Opróżnianie / Napełnianie	H07-RNF 3x1	15 mb.	Na zamówienie
TAURUS 03 - 20 mb	Opróżnianie / Napełnianie	H07-RNF 3x1	20 mb.	Na zamówienie

Dane techniczne

Dane techniczne:

Przewód: H07 RN-F 3G1

Obudowa: polipropylen

Złącze kabla: EPDM

Zasilanie: 20(8)A 250 V

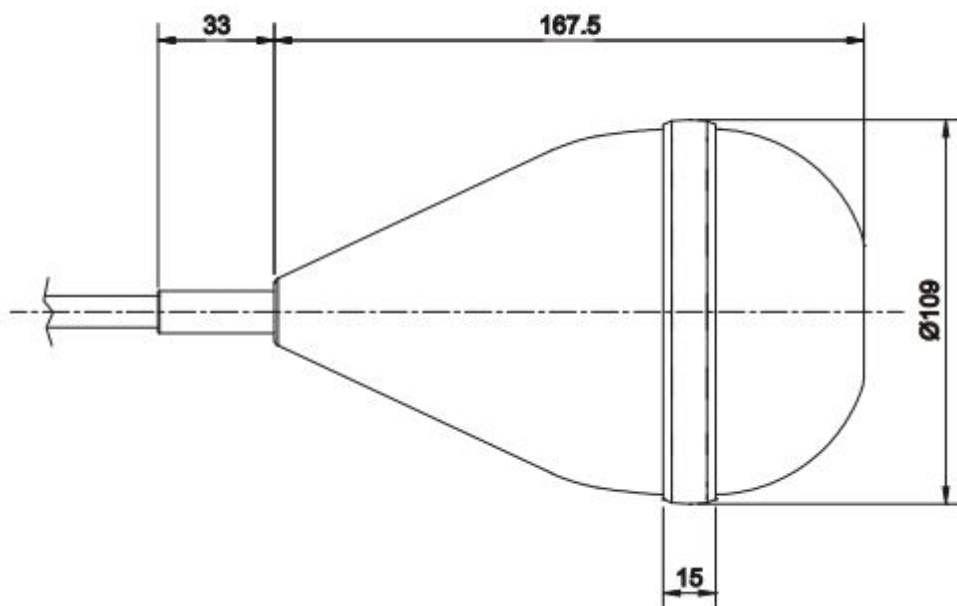
Stopień ochrony: IP68

Maksymalna głębokość pracy: 40 m

Maksymalna temperatura pracy: 60°C

Klasa ochrony: I-II

Wymiary



Budowa



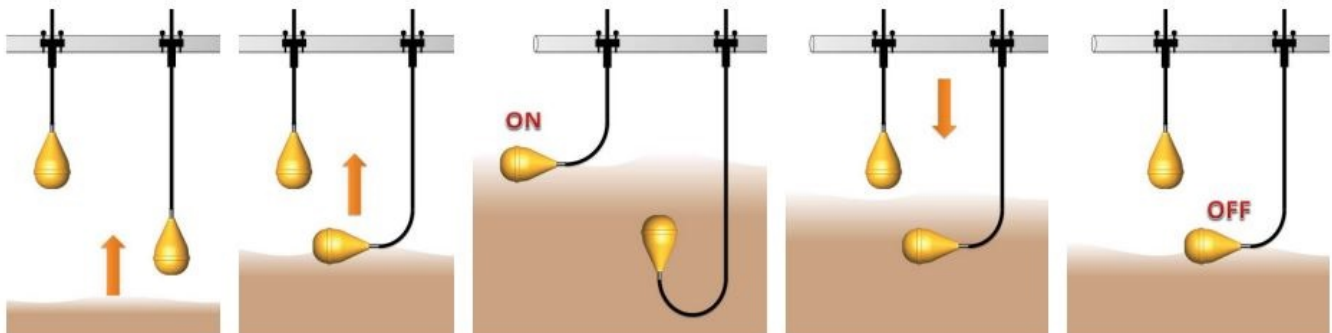
Trzecia komora:
zbiornik z powietrzem

Pierwsza komora:
wyłącznik

Druga komora:
obciążenie

Zasada działania

Kiedy poziom ciecży osiąga czujnika, obudowa przechyla się, a mechaniczny wyłącznik zamyka lub przerywa obieg.



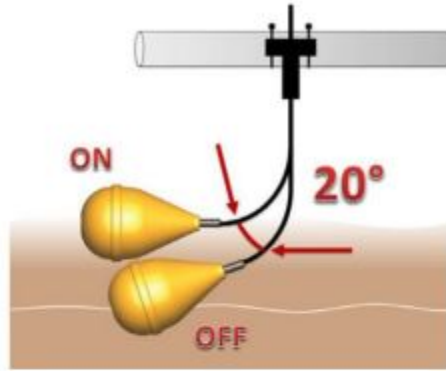
1. Zbiornik napelnia się

2. Osiągnięcie
maksymalnego
poziomu załącza
pompe

3. Zbiornik się
opróżnia

4. Osiągnięcie
minimalnego
poziomu wyłącza
pompe

Montaż



Fixing Kit ¹

