

# Wyłącznik pływakowy Tecno Plastic SUPERTEC



## Dane techniczne

Sprzedaż: **Detaliczna lub hurtowa**

Rodzaj produktu: **Tradycyjny wyłącznik pływakowy**

Długość przewodu pływaka: **nie**

## Wyłącznik pływakowy Tecno Plastic SUPERTEC

Wyłącznik pływakowy **SUPERTEC** firmy **Tecno Plastic** to niezawodne urządzenie zaprojektowane z myślą o monitorowaniu i kontroli poziomu cieczy w zbiornikach na deszczówkę, studniach, zbiornikach na szambo, czy systemach wodociągowych.

Wyłącznik pływakowy **SUPERTEC** to najbardziej wszechstronny i uniwersalny produkt do kontroli poziomu cieczy włoskiego producenta **Tecno Plastic**.

**SUPERTEC** posiada budowę dwukomorową, w kształcie dysku. Niewielkie wymiary i zwiększona wyporność powoduje gwarantuje bezawaryjną pracę urządzenia

Ten produkt możecie Państwo zakupić u nas w zarówno ofercie **DETALICZNEJ** jak i **HURTOWEJ**.

## ZASADA DZIAŁANIA

Wyłącznik pływakowy **Tecno Plastic SUPERTEC** działa na zasadzie wykrywania zmian poziomu cieczy i automatycznego sterowania urządzeniami, włączając je lub wyłączając w odpowiedzi na te zmiany.

**Wyłączniki pływakowe z funkcją opróżniania** działają w momencie, gdy poziom wody jest wysoko (pływak jest uniesiony). Urządzenie podłączone do pływaka będzie tak długo pracować, aż poziom cieczy (pływak) opadnie i rozłączy układ.

**Działanie wyłączników pływakowych z funkcją napełniania / opróżniania** (jedno lub drugie) zależy od sposobu ich podłączenia.

- Przy podłączeniu do działania funkcji opróżniania, urządzenie połączone z pływakiem będzie działać w momencie gdy pływak będzie podniesiony, aż do momentu gdy poziom cieczy opadnie.
- Przy podłączeniu do działania funkcji napełniania, urządzenie połączone z pływakiem będzie działać, gdy pływak będzie opuszczony (poziom cieczy będzie niski), aż do momentu gdy poziom cieczy wzrośnie i pływak będzie uniesiony

## DANE TECHNICZNE

- **Zasada działania/charakterystyka:** 1B (mikro przełączanie w trakcie działania)
- **Przewód:** H07 RN-F 3G1
- **Obudowa:** polipropylen
- **Dławik kabla:** EPDM
- **Zasilanie:** max. 10(8)A 250 V
- **Stopień ochrony:** IP68
- **Maksymalna głębokość pracy:** 40 m
- **Maksymalna temperatura cieczy:** 50 °C
- **Klasa ochrony:** I-II
- **Funkcje (zależne od modelu):**
  - Napętnianie
  - □Opróżnianie / Napętnianie

## ZASTOSOWANIE

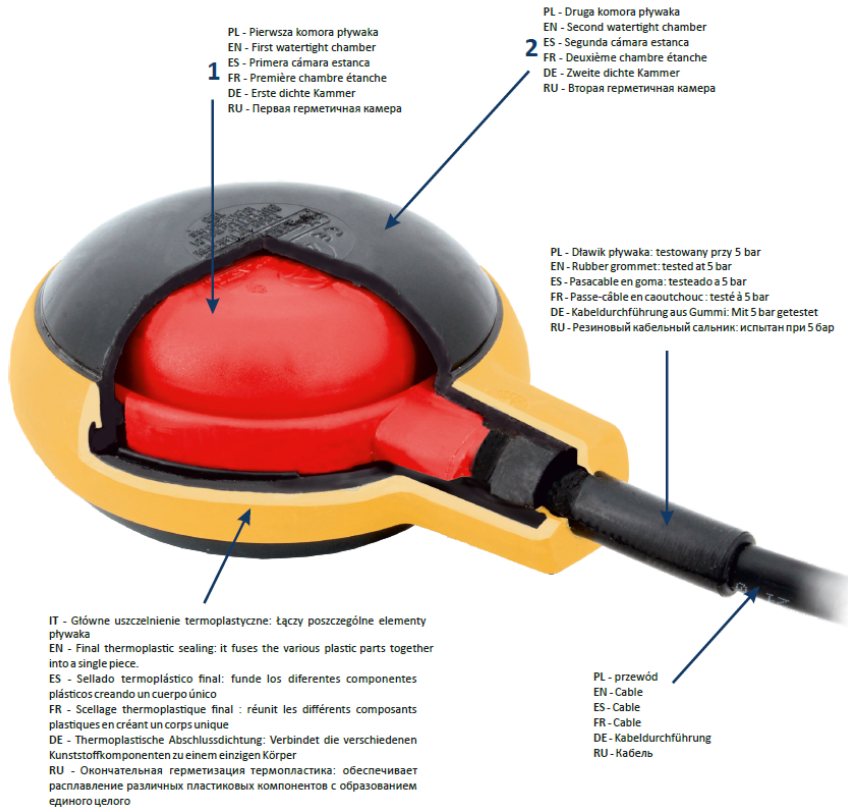
- **Zbiorniki na deszczówkę** - do kontroli poziomu wody lub jako urządzenie uruchamiające automatyczne dolewanie wody
- **Zbiorniki na szambo** - do kontroli poziomu ścieków w szambie
- **Przepompownie ścieków** - kieruje pracą pomp i alarmów obsługujących przepompownie, w zależności od poziomu cieczy
- **Przemysłowe** - jak urządzenia kontroluje poziomy cieczy w zastosowaniach przemysłowych

## Warianty

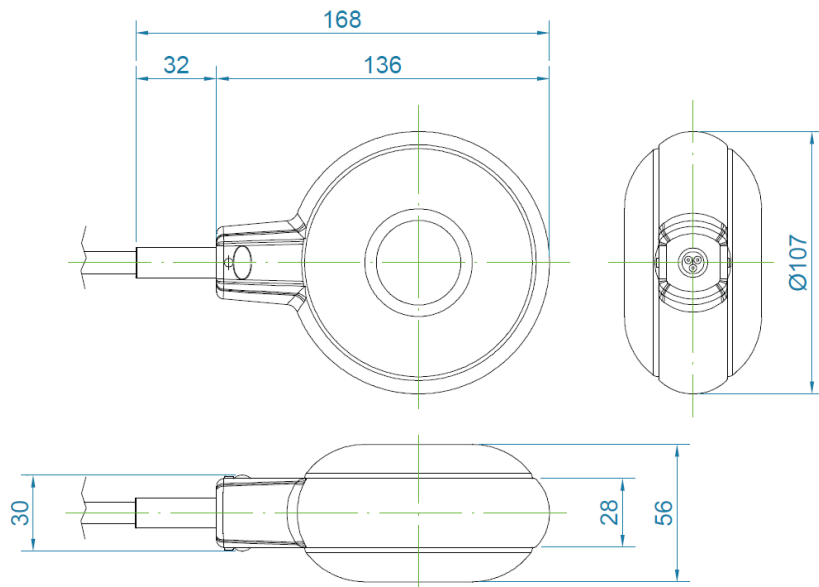
MODEL	FUNKCJA	PRZEWÓD	DŁUGOŚĆ PRZEWODU	WYSYŁKA	CENA	CENA Z 30NI PRZED PROM.
SUPERTEC 03 - 5 mb	Opróżnianie / Napełnianie	H07-RNF 3x1	5 mb.	Na magazynie	122.53 zł <b>112.82 zł</b>	122.53 zł
SUPERTEC 03 - 10 mb	Opróżnianie / Napełnianie	H07-RNF 3x1	10 mb.	Na magazynie	186.20 zł <b>171.44 zł</b>	186.20 zł
SUPERTEC 03 - 20 mb	Opróżnianie / Napełnianie	H07-RNF 3x1	20 mb.	Na zamówienie	317.82 zł <b>292.62 zł</b>	317.82 zł
SUPERTEC 01 - 5 mb	Opróżnianie	H07-RNF 3x1	5 mb.	Na zamówienie		zł
SUPERTEC 01 - 10 mb	Opróżnianie	H07-RNF 3x1	10 mb.	Na zamówienie		zł
SUPERTEC 01 - 20 mb	Opróżnianie	H07-RNF 3x1	20 mb.	Na zamówienie		zł

## Budowa i wymiary

BUDOWA WYŁĄCZNIKA PŁYWAKOWEGO SUPERTEC



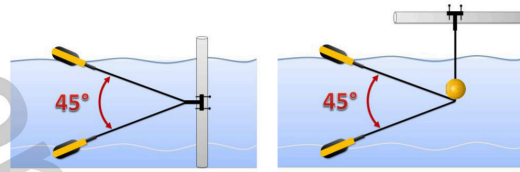
WYMIARY WYŁĄCZNIKA PŁYWAKOWEGO SUPERTEC



Podłączenie elektryczne i zakres działania

# SUPERTEC

## Zakres działania



## Podłączenie elektryczne



## Przykłady zastosowania

