

# Wyłącznik pływakowy TecnoPlastic FLOTEC



## Dane techniczne

Sprzedaż: **Detaliczna lub hurtowa**

Rodzaj produktu: **Tradycyjny wyłącznik pływakowy**

Długość przewodu pływaka: **nie**

### Wyłącznik pływakowy TecnoPlastic FLOTEC

Wyłącznik pływakowy **Flotec** do swobodnego zawieszenia. Może być używany do aktywacji pomp przy napełnianiu i opróżnianiu. Polecany do kontroli poziomu wody opadowej i systemach zanieczyszczonej wody.

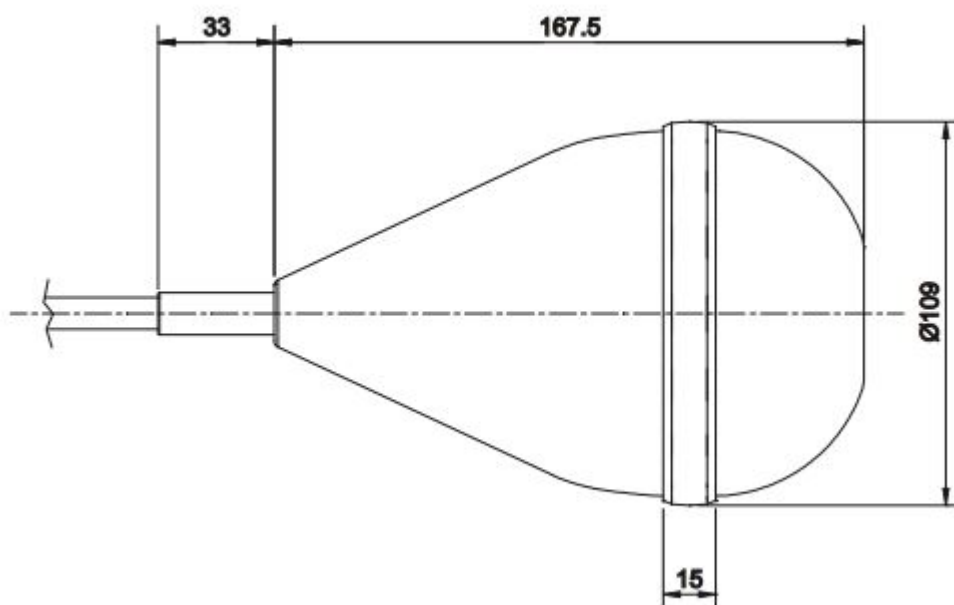
## Warianty

MODEL	FUNKCJA	PRZEWÓD	DŁUGOŚĆ PRZEWODU	WYSYŁKA	CENA	CENA Z 30NI PRZED PROM.
FLOTEC 01 - 6 mb	Opróżnianie	H07-RNF 3x1	6 mb.	Na magazynie	221.51 zł <b>203.95 zł</b>	221.51 zł
FLOTEC 01 - 10 mb	Opróżnianie	H07-RNF 3x1	10 mb.	Na magazynie	228.47 zł <b>210.35 zł</b>	228.47 zł
FLOTEC 03 - 6 mb	Opróżnianie / Napełnianie	H07-RNF 3x1	6 mb.	Na zamówienie		zł
FLOTEC 03 - 10 mb	Opróżnianie / Napełnianie	H07-RNF 3x1	10 mb.	Na zamówienie		zł

## Dane techniczne

Dane techniczne:  
 Przewód: H07 RN-F 3G1  
 Obudowa: polipropylen  
 Złącze kabla: EPDM  
 Zasilanie: 20(8)A 250 V  
 Stopień ochrony: IP68  
 Maksymalna głębokość pracy: 40 m  
 Maksymalna temperatura pracy: 60°C  
 Klasa ochrony: I-II

## Wymiary



## Montaż

