

## Wyłącznik ciśnieniowy Hydro-Vacuum LCA.3



### Wyłącznik ciśnieniowy Hydro-Vacuum LCA.3 - zakres pracy od 3 do 11 bar - dla pomp 230 V / 400 V

Łączniki ciśnieniowe polskiego producenta Hydro-Vacuum stosowane są w zamkniętych układach ciśnieniowych,

**Wyłącznik ciśnieniowy LCA.3** przeznaczony jest do włączania i wyłączenia elektrycznych silników o zasilaniu 230 V lub 400 V.

Urządzenie może pracować **w zakresie od 3 - 11 bar**.

Dwie śruby urządzenia, służą do regulacji ciśnienia włączenia oraz ustawienia różnicy pomiędzy włączeniem a wyłączeniem pompy.

### ZASTOSOWANIE

- Pompy naziemne samozasysające,
- Pompy normalnie zasysające - pionowe, poziome
- Pompy zatopialne
- Pompy głębinowe

### ZASADA DZIAŁANIA

Na wyłączniku ciśnieniowym **można ustawić ciśnienie załączenia i wyłączenia pompy** □ **zatem zakres jej pracy**. Oznacza to, że pompa włączy się gdy ciśnienie w instalacji spadnie poniżej założonego, dopompuje do

ciśnienia maksymalnego ustawionego i rozłączy układ.

Przy używaniu wyłącznika ciśnieniowego **konieczne jest użycie zbiornika hydroforowego w układzie - przeponowego, lub bezprzeponowego.**

Dzięki zastosowaniu układu hydroforowego czyli wyłącznik ciśnieniowy + zbiornik ogranicza się ilość załączania pompy przy małych odbiorach wody jak np. otwarcie kranu w ogrodzie czy baterii w łazience.

## DANE TECHNICZNE URZĄDZENIA:

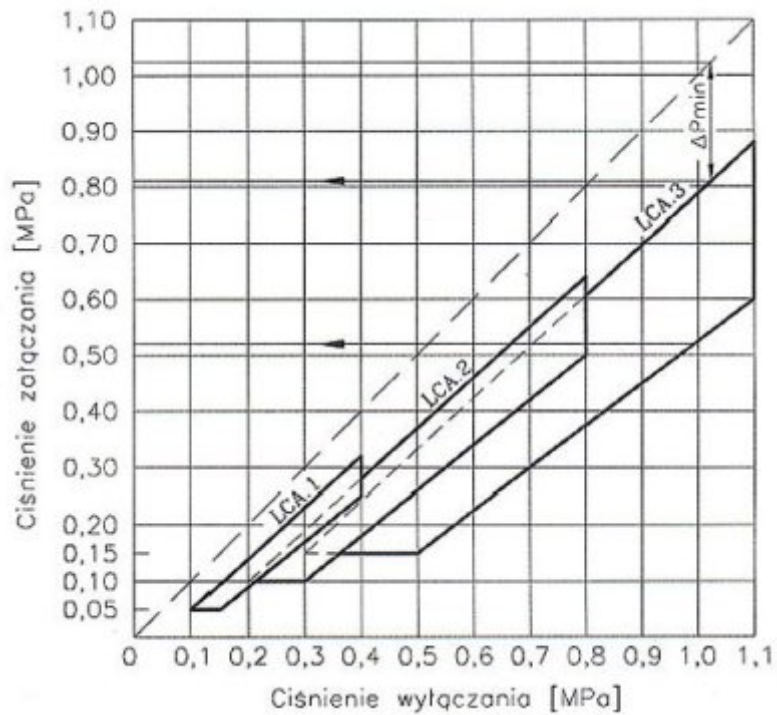
- **Produkcja** polska
- **Napięcie zasilania:** 230 V / 400 V
- **Wielkość przyłącz:** gwint wewnętrzny 1/2 "
- **Zakres temperatury cieczy:** 0 - 40 C
- **Maksymalne obciążenie prądowe:** 16(10) [A]
- **Stopień szczelności:** IP54
- **Częstotliwość [Hz]:** 50

## PARAMETRY PRACY:

- **Zakres ciśnienia:** 3 - 11 bar
- **Ustawienie fabryczne wyłącznika:** 1,5 - 3 bar
- **Minimalne ciśnienie startowe:** 1,5 bar
- **Maksymalne ciśnienie wyłączenia:** 11 bar
- **Minimalna różnica pomiędzy wyłączeniem a włączeniem:** 1,5 bar

## Charakterystyki

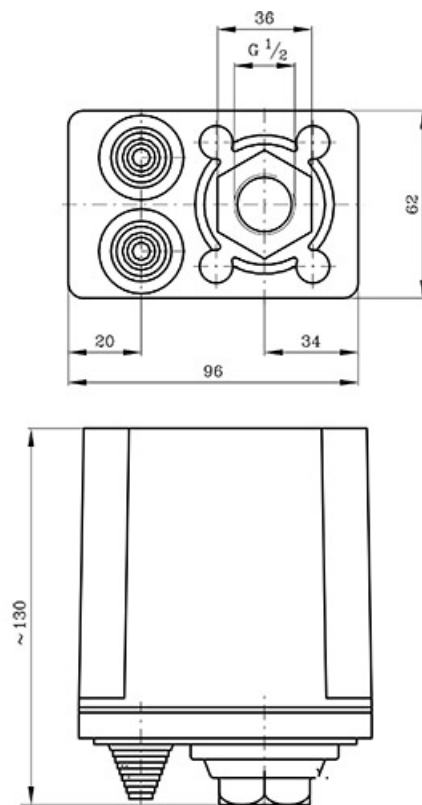
Charakterystyka wyłącznika ciśnieniowego LCA



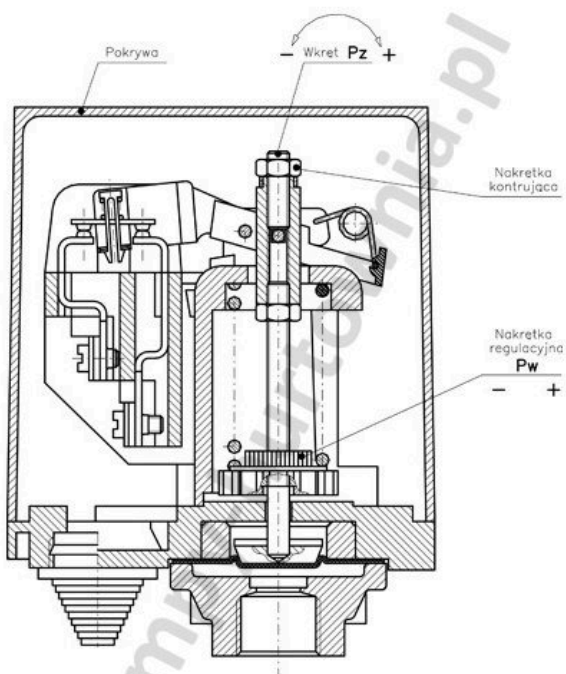
Charakterystyka pracy LCA.2

		Załączanie Pz	
		od	do
Wyłączenie Pw	od	0,30	0,15 *
		0,40	0,15
		0,50	0,15
		0,60	0,23
		0,70	0,30
		0,80	0,38
		0,90	0,45
		1,00	0,52
	do	1,10	0,60

## Wymiary wyłącznika ciśnieniowego HV LCA



## Ustawienie ciśnienia LCA



**Pz** - ustawienie ciśnienia  
załączania pompy

**Pw** - ustawienie ciśnienia  
wyłączania pompy