

Wyłącznik ciśnieniowy Hydro-Vacuum LCA.2



Wyłącznik ciśnieniowy Hydro-Vacuum LCA.2 - zakres pracy od 2 do 8 bar - dla pomp 230 V / 400 V

Łączniki ciśnieniowe polskiego producenta Hydro-Vacuum stosowane są w zamkniętych układach ciśnieniowych,

Wyłącznik ciśnieniowy LCA.2 przeznaczony jest do włączania i wyłączania elektrycznych silników o zasilaniu 230 V lub 400 V.

Urządzenie może pracować **w zakresie od 2 - 8 bar.**

Dwie śruby urządzenia, służą do regulacji ciśnienia włączenia oraz ustawienia różnicy pomiędzy włączeniem a wyłączeniem pompy.

ZASTOSOWANIE

- Pompy naziemne samozasysające,
- Pompy normalnie zasysające - pionowe, poziome
- Pompy zatopialne
- Pompy głębinowe

ZASADA DZIAŁANIA

Na wyłączniku ciśnieniowym **można ustawić ciśnienie załączenia i wyłączenia pompy** □ **zatem zakres jej pracy** . Oznacza to, że pompa włączy się gdy ciśnienie w instalacji spadnie poniżej założonego, dopompuje do ciśnienia maksymalnego ustawionego i rozłączy układ.

Przy używaniu wyłącznika ciśnieniowego **konieczne jest użycie zbiornika hydroforowego w układzie - przeponowego, lub bezprzeponowego.**

Dzięki zastosowaniu układu hydroforowego czyli wyłącznik ciśnieniowy + zbiornik ogranicza się ilość załączania pompy przy małych odbiorach wody jak np. otwarcie kranu w ogrodzie czy baterii w łazience.

DANE TECHNICZNE URZĄDZENIA:

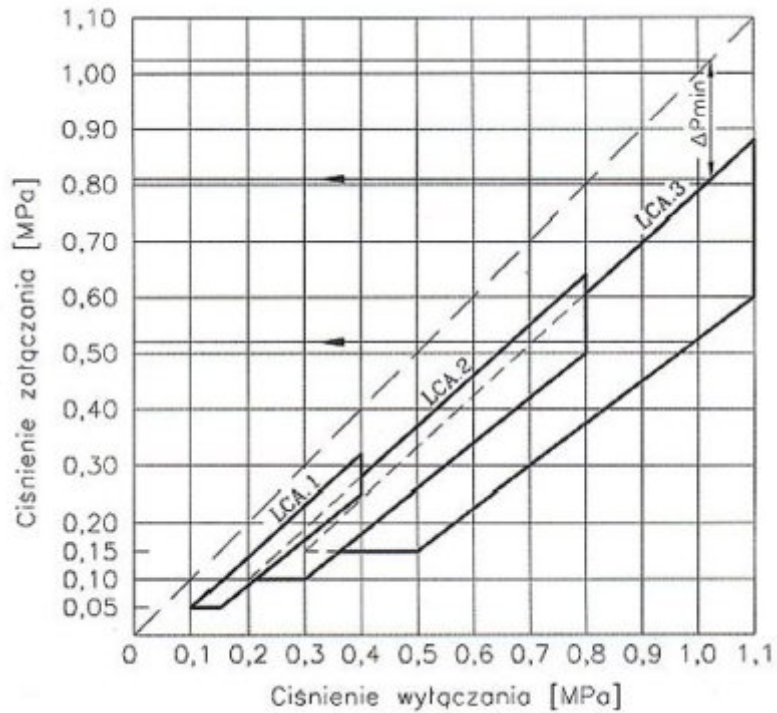
- **Produkcja** polska
- **Napięcie zasilania:** 230 V / 400 V
- **Wielkość przyłącz:** gwint wewnętrzny 1/2 "
- **Zakres temperatury cieczy:** 0 - 40 C
- **Maksymalne obciążenie prądowe:** 16(10) [A]
- **Stopień szczelności:** IP54
- **Częstotliwość [Hz]:** 50

PARAMETRY PRACY:

- **Zakres ciśnienia:** 2 - 8 bar
- **Ustawienie fabryczne wyłącznika:** 1 - 2 bar
- **Minimalne ciśnienie startowe:** 1 bar
- **Maksymalne ciśnienie wyłączenia:** 8 bar
- **Minimalna różnica pomiędzy wyłączeniem a włączeniem:** 1 bar

Charakterystyki

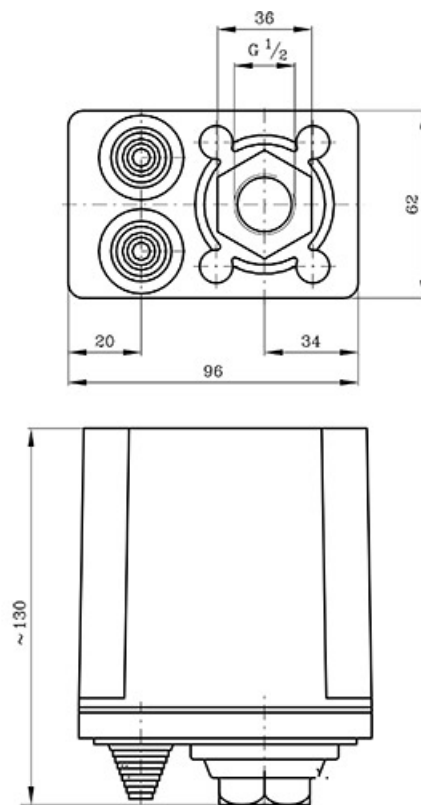
Charakterystyka wyłącznika ciśnieniowego LCA



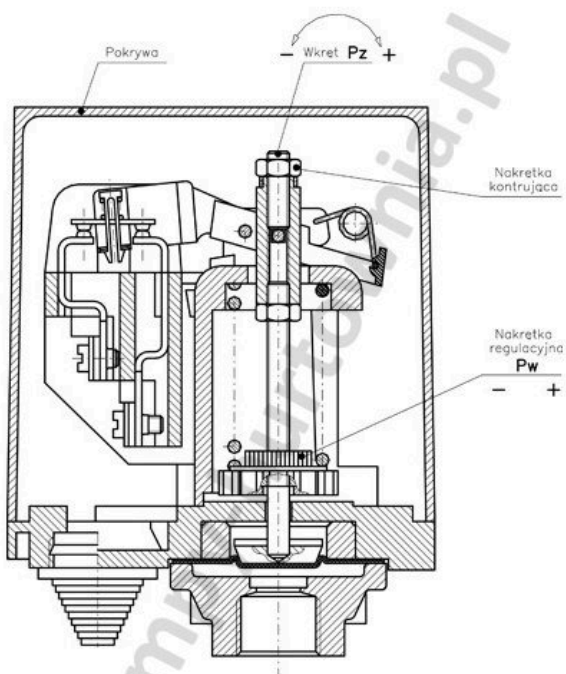
Charakterystyka pracy LCA.2

		Załączanie Pz	
		od	do
Wyłączenie Pw	od	0,20	0,10*
		0,25	0,15
		0,30	0,19
		0,35	0,24
		0,40	0,28
		0,45	0,33
		0,50	0,37
		0,55	0,42
		0,60	0,46
		0,66	0,50
		0,70	0,54
		0,75	0,59
	do	0,80	0,64

Wymiary wyłącznika ciśnieniowego HV LCA



Ustawienie ciśnienia LCA



Pz - ustawienie ciśnienia
załączania pompy

Pw - ustawienie ciśnienia
wyłączania pompy