

Szafa sterownicza Pedrollo E1 / E2



Szafa sterownicza Pedrollo E1 / E2 - do podłączenia pomp głębinowych, zatapialnych (ściekowych) oraz naziemnych

Szafy Pedrollo E1 / E2 są znajdują zastosowaniu przy sterowaniu pompami przeznaczonymi zarówno do wody czystej jak i brudnej (ścieków).

Dzięki swojej uniwersalności, urządzenie ma szerokie zastosowanie w najróżniejszy układach pompowych. Sprawdzą się świetnie zarówno jako **skrzynka zabezpieczająca dla pomp głębinowych** jak i szafa sterownicza z możliwością podłączenia alarmów zewnętrznych **dla układów pomp ściekowych**.

UWAGA! Przy zakupie szafy wraz z pompami marki Pedrollo, GWARANCJA producenta na pompę PRZEDŁUŻĄ SIE O DODATKOWY ROK!

O szczegóły zapytaj konsultanta!

DANE TECHNICZNE

- **Napięcie robocze:**
 - dla skrzynek E1/E2 MONO - \square 230 V, +/- 15 V - 50 / 60 Hz
 - dla skrzynek E1/E2 TRI - 400 V, +/- 15 V - 50 / 60 Hz
- **Wyłącznik montowany na panelu:**
 - Bezpiecznik obwodu pomocniczego
 - Bezpiecznik silnika

- Zewnętrzna obudowa ABS
- Dławiaki kablowe
- **Stopień ochrony:** IP55
- **Temperatura otoczenia:** - 5 °C do + 40 °C
- **Wilgotność:** 50 % przy 40 ° C

SZEŚĆ RÓŻNYCH TRYBÓW PRACY

- **Mode 1** - pozwala opróżniać zbiornik (przy zastosowaniu wyłączników pływakowych) i zwiększać ciśnienie według parametrów elektrycznych (przy pomocy wyłączników ciśnieniowych)
- **Mode 2** - umożliwia opróżnianie i zwiększanie ciśnienia przy pomocy sond poziomu
- **Mode 3** - służy do opróżniania zbiorników przy zastosowaniu wyłączników pływakowych
- **Mode 4** - przy jego pomocy możnaysterować napełnianiem zbiorników - przy użyciu sond poziomu
- **Mode 5** - stosowany w instalacjach ciśnieniowych z użyciem **przetworników ciśnienia**
- **Mode 6** - moduł do ustawienia i dostosowania przez bardziej zaawansowanych i świadomych użytkowników

CECHY I ZALETY

- Szafa sterownicza posiada wbudowane, **elektryczne zabezpieczenie przed pracą na sucho przy pracy ciśnieniowej** oparte o porównanie COS □
- Przy pracy z dwoma pompami, skrzynka naprzemiennie włącza je, aby zoptymalizować zużycie i czas pracy urządzeń
- W przypadku awarii jednej z dwóch pomp, logika urządzenia, automatycznie przełącza pracę na drugą pompę - utrzymując system w ruchu
- Duży, funkcjonalny wyświetlacz LCD ze zintegrowanym multimetrem do wyświetlania wszystkich parametrów systemu, takich jak:
 - Stan pracy
 - Usterki
 - Napięcie
 - Częstotliwość
 - Prąd
 - COS □
- Możliwość dokupienia modułu Wi-Fi i Bluetooth do ZDALNEGO STEROWANIA i obsługi systemu przez Smarphona!

URZĄDZENIE POSIADA RÓŻNE WEJŚCIA DO WSPÓŁPRACY

- z tradycyjnymi wyłącznikami ciśnieniowymi
- z wyłącznikami pływakowymi
- poprzez zdalne kontakty
- uruchamianie/zatrzymywanie przełączników pływakowych
- z sondami poziomu
- przetwornikami ciśnienia 4-20 mA
- Sygnałami 0-10 V

ZABEZPIECZENIA SZAFY PEDROLLO E1 / E2

- Programowalne **zabezpieczenie przed pracą na sucho poprzez sterowanie COS** □
- Awaria fazy lub zmiana fazy
- Minimalna i maksymalna kontrola prądu
- Kontrola minimalnego i maksymalnego napięcia zasilania
- Zarządzanie alarmami awarii silnika
- Zarządzanie alarmami poziomu minimalnego i maksymalnego
- Zarządzanie pompą pomocniczą - Panel E2 - w przypadku awarii jednej pompy

Warianty

MODEL	ILOŚĆ OBSŁUGIWANYCH POMP	ZASILANIE POMPY [V]	MAKS. PRĄD ZNAMIONOWY [A]	WYSYŁKA	CENA	CENA Z 30NI PRZED PROM.
E1 MONO	1 - jedna	230 V	do 18 A	Na zamówienie	1707.73 zł 1622.35 zł	1548.03 zł
E1 TRI/1	1 - jedna	400 V	do 18 A	Na magazynie	2375.97 zł 2257.17 zł	2153.78 zł
E1 TRI/2	1 - jedna	400 V	do 25 A	Na zamówienie	2499.72 zł 2374.74 zł	2247.26 zł
E2 MONO	2 - dwie	230 V	do 18 A	Na magazynie	1856.22 zł 1763.40 zł	1682.64 zł
E2 TRI	2 - dwie	400 V	do 16 A	Na magazynie	2833.83 zł 2692.14 zł	2692.14 zł

Dane elektryczne szafy E1 / E2

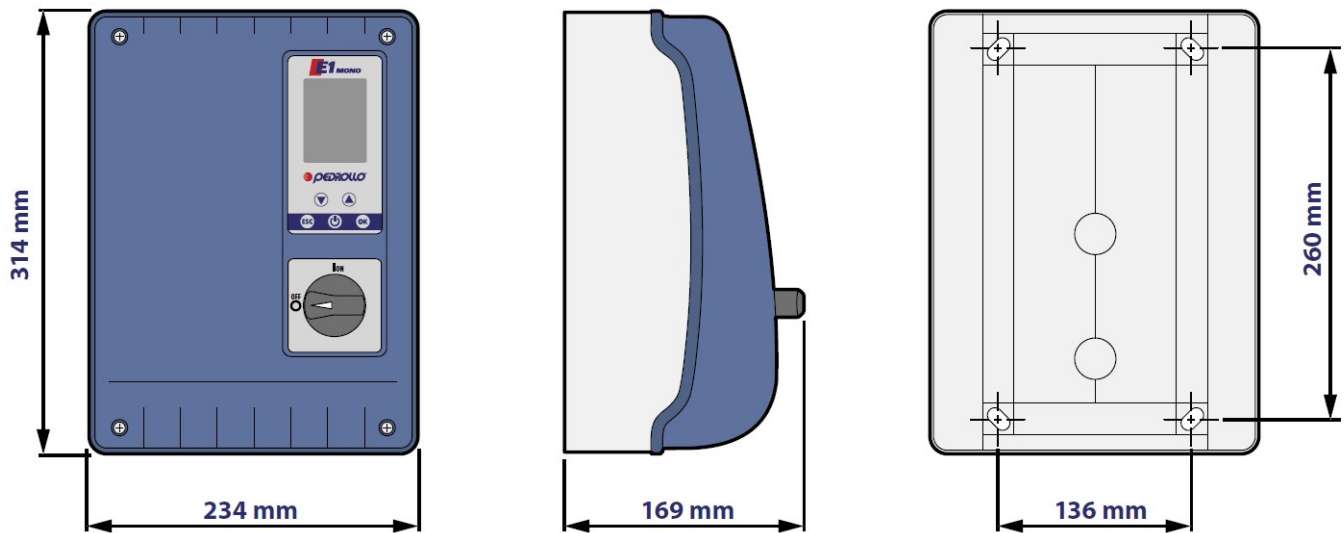
E1 wielofunkcyjna elektroniczna skrzynka sterownicza dla pojedynczej pompy elektrycznej

MODEL	KOD	NAPIĘCIE	PRĄD ZNAM.	BEZPIECZNIK
E1 MONO	533QPED001M	1~ 230V 50/60 Hz	do 18 A	20 A
E1 TRI/1	533QPED001T	3~ 400V 50/60 Hz	do 18 A	20 A
E1 TRI/2	533QPED011T	3~ 400V 50/60 Hz	do 25 A	32 A

E2 wielofunkcyjna elektroniczna skrzynka sterownicza dla dwóch pomp elektrycznych

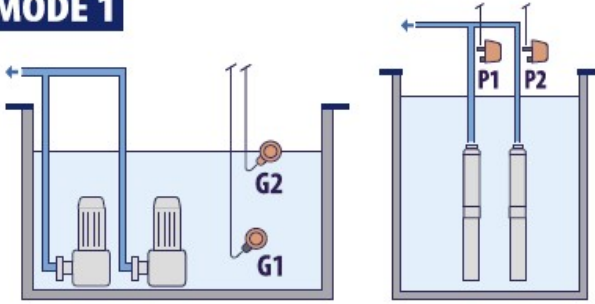
MODEL	KOD	NAPIĘCIE	PRĄD ZNAM.	BEZPIECZNIKI
E2 MONO	533QPED002M	1~ 230V 50/60 Hz	do 18 A / 1 pompę	2 x 20 A
E2 TRI	533QPED002T	3~ 400V 50/60 Hz	do 16 A / 1 pompę	2 x 32 A

Wymiary Pedrollo E1 / E2

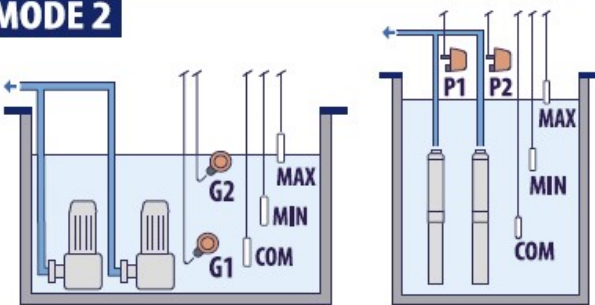


Moduły sterowania Pedrollo E1 / E2

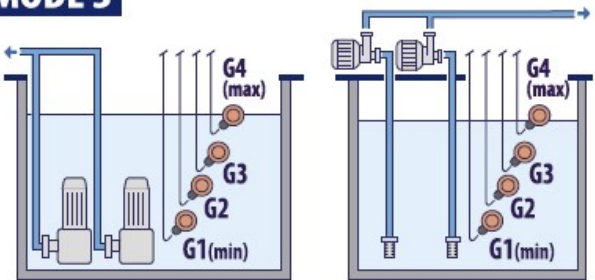
MODE 1



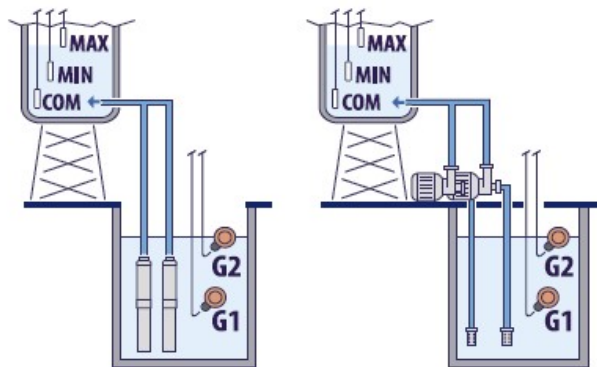
MODE 2



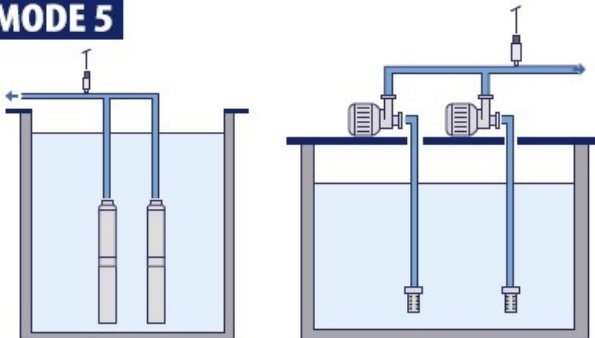
MODE 3



MODE 4



MODE 5



MODE 6

