

## Pompa zatapialna Pedrollo ZX2-VORTEX



### Dane techniczne

Producent: **Pedrollo**  
Rodzaj wyłącznika pływakowego: **Tradycyjny wyłącznik pływakowy**  
Gwarancja producenta: **Pedrollo**  
Zakres wydatku [ m<sup>3</sup>/h ]: **nie**  
Zakres ciśnienia [ m ]: **nie**  
Zasilanie: **nie**  
Długość kabla zasilającego [ m ]: **nie**  
Maksymalna średnica ciała stałego: **30 mm, 40 mm**  
Możliwość montażu na stopie montażowej: **Nie**  
Wykonanie obudowy pompy: **Tworzywo sztuczne**

### Pompa zatapialna Pedrollo ZX2 - do ścieków szarych i wody brudnej, nieagresywnej chemicznie

Pompy zatapialne Pedrollo ZX2 przeznaczone są przede wszystkim do zastosowania domowego - przy pompowaniu wody brudnej. Jest w stanie przepompować zanieczyszczenia z zawieszoną cieł stałych o średnicy do 40 mm.

**Uwaga!** Czas oczekiwania na stronie podawany jest orientacyjnie. Należy zadać konkretne pytanie o dostępność produktu w danej chwili.

### ZASTOSOWANIE:

- Tłoczenie ścieków bez fekalii i składników długowłóknistych
- Tłoczenie wody zanieczyszczonej
- Tłoczenie wody brudnej z drenażu przydomowego

### ZAKRES PRACY:

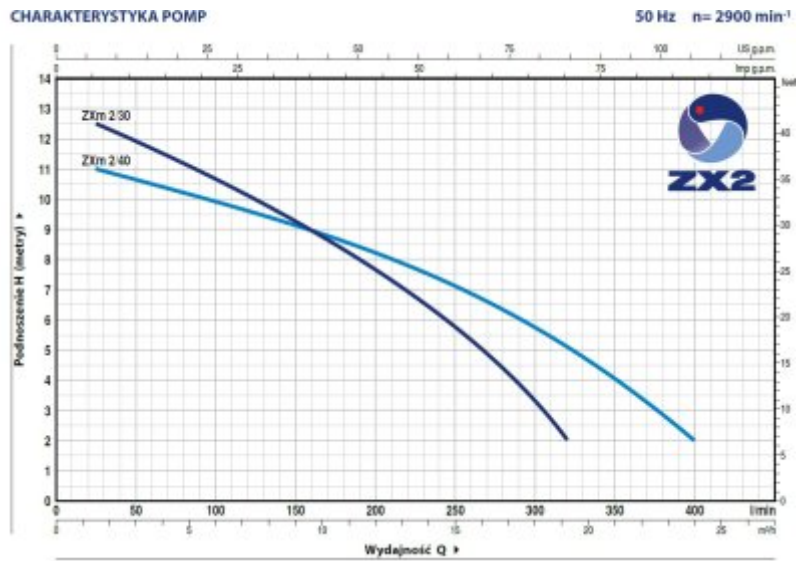
- **Zasilanie:** 1-230V, 50 Hz
- **Głębokość zanurzenia:** do 5 m
- **Temperatura mediów:** +40 °C
- **Wielkość ciał stałych:**
  - Do 30 mm dla ZXm 2/30
  - Do 40 mm dla ZXm 2/40
- **Minimalna głębokość zanurzenia:** □
  - Do 265 mm dla pracy ciągłej dla ZXm 2/30
  - Do 275 mm dla pracy ciągłej dla ZXm 2/40
- **Tryb pracy silnika:** Praca ciągła S1

## Warianty

MODEL	MAKSYMALNY WYDATEK [M3/H]	MAKSYMALNE CIŚNIENIE [M]	ZASILANIE	DŁUGOŚĆ KABLA [ M ]	WYSYŁKA	CENA	CENA Z 30NI PRZED PROM.
ZXm 2/30	Do 19 m3/h	Do 13 m	230 V	5 m	Na zamówienie	1855.70 zł <b>1762.92 zł</b>	1855.70 zł
ZXm 2/40	Do 24 m3/h	Do 11 m	230 V	5 m	Na zamówienie	1884.61 zł <b>1790.38 zł</b>	1884.61 zł
							zł

## Charakterystyki

### Charakterystyka Pedrollo ZX2



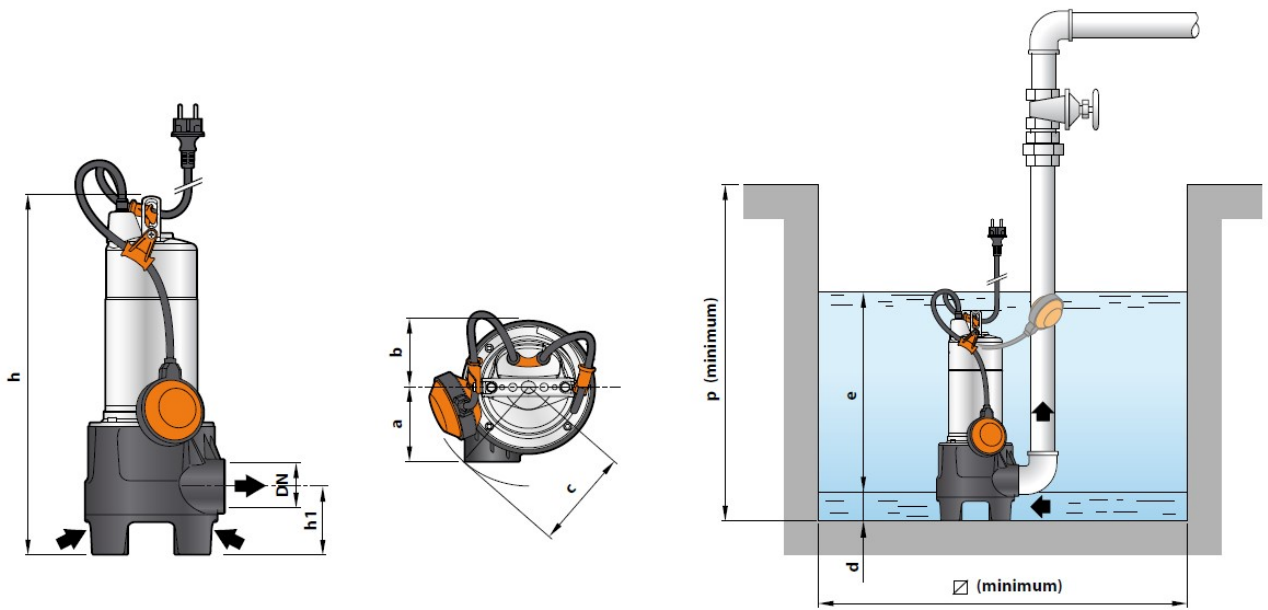
### Tabela charakterystyk Pedrollo ZX2

MODEL	MOC (P <sub>2</sub> )		Q	0	1.5	3	6	9	12	15	18	19.2	21	24
	kW	HP		0	25	50	100	150	200	250	300	320	350	400
ZXm 2/30	0.55	0.75	H metry	13	12.5	11.8	10.6	9.3	7.8	5.8	3.5	2		
ZXm 2/40	0.55	0.75		11.5	11	10.6	9.8	9.2	8.2	7.2	5.7	5.2	4	2

Q = Wydajność H = Wysokość podnoszenia

Tolerancja charakterystyk wg EN ISO 9906 Grade B8.

## Wymiary Pedrollo ZX2



MODEL	KRÓCIEC DN	Rozmiar cząstek stałych	WYMIARY mm									kg 1~
			a	b	c	h	h1	d	e	p	Ø	
ZXm 2/30	1½"	Ø 30 mm	90	81	118	412	73	50	variable	500	500	10.8
ZXm 2/40		Ø 40 mm				422	83					