

Pompa zatapialna Pedrollo VXC-F



Dane techniczne

Producent: **Pedrollo**
Gwarancja producenta: **Pedrollo**
Zakres wydatku [m³/h]: **nie**
Zakres ciśnienia [m]: **nie**
Zasilanie: **nie**
Długość kabla zasilającego [m]: **nie**
Maksymalna głębokość zanurzenia pompy [m]: **10 m**
Możliwość montażu na stopie montażowej: **Tak**
Wykonanie obudowy pompy: **Żeliwo szare**
Rodzaj wirnika: **VORTEX**
Nóż tnący: **Nie**
Certyfikat ATEX: **Nie**
Możliwość ustawienia suchego pompy: **Nie**

Pompa zatapialna Pedrollo VXC ../50-65-F - do ścieków z fekaliami, oraz wody brudnej - nieagresywnej chemicznie

Pompy zatapialne Pedrollo VXC-F posiadają przyłącze kołnierzowe i **możliwość montażu na stopie montażowej**. To urządzenia wykonane z grubego żeliwa pokrytego powłoką epoksydową. Posiadają one pionowy króciec tłoczący przeznaczony do instalacji ze ściekami. Znajdą zastosowanie w tłoczeniu ścieków z fekaliami, wody z drenażu, wody z zawiesiną do 40 lub 50 mm średnicy czy brudną wodą powierzchniową (zależy od modelu)

Ze względu na świetne parametry pracy, idealnie sprawdzi się **do opróżniania szamb lub studzienek** przy montażu stałym.

Uwaga! Czas oczekiwania na stronie podawany jest orientacyjnie. Należy zadać konkretne pytanie o dostępność produktu w danej chwili.

ZASTOSOWANIE:

- Tłoczenie ścieków z fekaliami - bez składników długowłóknistych
- Tłoczenie wody zanieczyszczonej
- Tłoczenie wody brudnej z drenażu przydomowego
- Tłoczenie wód gruntowych z zawiesiną

ZAKRES PRACY:

- **Zasilanie:** 1-230V, 50 Hz lub 3x400 V, 50 Hz
- **Głębokość zanurzenia:** do 10 m
- **Temperatura mediów:** +40 °C
- **Typ wirnika:** VORTEX

- **Wielkość (średnica) ciał stałych:**
 - Do 50 mm dla VX ../50-F
 - Do 65 mm dla VX ../65-F
- **Tryb pracy silnika:** Praca ciągła S1
- **Długość kabla zasilającego:**
 - 10 m
- **Wyłącznik pływakowy** dla wersji jednofazowej wraz ze skrzynką sterującą (skrzynka tylko w wersji 1-fazowej)
- **Termiczne zabezpieczenie silnika** dla wersji 3-fazowej, wbudowane w uzwojenie - do podłączenia w zewnętrznym panelu sterującym (np. Szafie sterującej Pedrollo E1/E2 - patrz akcesoria).

Warianty

MODEL	MAKSYMALNY WYDATEK [M3/H]	MAKSYMALNE CIŚNIENIE [M]	ZASILANIE	DŁUGOŚĆ KABLA [M]	WYSYŁKA
VXCm 15/50-F - (1,1 kW)	Do 35 m3/h	Do 12 m	230 V	10 m	Na zamówienie
VXCm 20/50-F - (1,5 kW)	Do 40 m3/h	Do 13 m	230 V	10 m	Na zamówienie
VXCm 30/50-F - (2,2 kW)	Do 50 m3/h	Do 16 m	230 V	10 m	Na zamówienie
VXCm 15/65-F - (1,1 kW)	Do 50 m3/h	Do 8 m	230 V	10 m	Na zamówienie
VXCm 20/65-F - (1,5 kW)	Do 60 m3/h	Do 9 m	230 V	10 m	Na zamówienie
VXCm 30/65-F - (2,2 kW)	Do 70 m3/h	Do 12 m	230 V	10 m	Na zamówienie
VXC 15/50-F - (1,1 kW)	Do 35 m3/h	Do 12 m	400 V	10 m	Na zamówienie
VXC 20/50-F - (1,5 kW)	Do 40 m3/h	Do 13 m	400 V	10 m	Na zamówienie
VXC 30/50-F - (2,2 kW)	Do 50 m3/h	Do 16 m	400 V	10 m	Na zamówienie
VXC 40/50-F - (3,0 kW)	Do 60 m3/h	Do 20 m	400 V	10 m	Na zamówienie
VXC 15/65-F - (1,1 kW)	Do 50 m3/h	Do 8 m	400 V	10 m	Na zamówienie
VXC 20/65-F - (1,5 kW)	Do 60 m3/h	Do 9 m	400 V	10 m	Na zamówienie
VXC 30/65-F - (2,2 kW)	Do 70 m3/h	Do 12 m	400 V	10 m	Na zamówienie
VXC 40/65-F - (3,0 kW)	Do 70 m3/h	Do 15 m	400 V	10 m	Na zamówienie

Charakterystyki

Charakterystyka Pedrollo VXC-F ..50

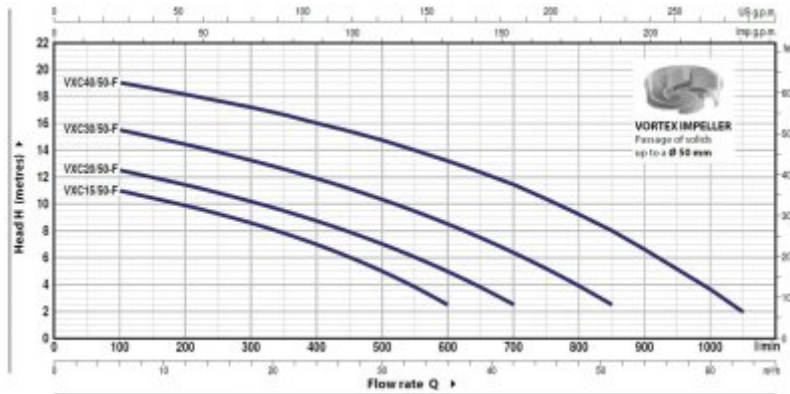


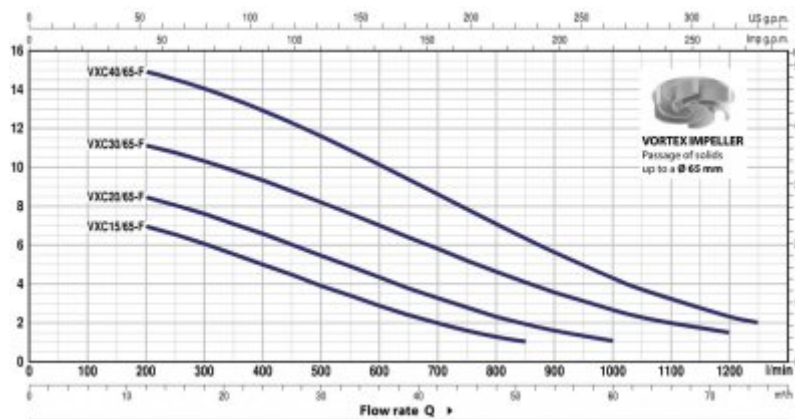
Tabela charakterystyk Pedrollo VXC-F ..50-65

MODEL		POWER (P2)		Q	H												
Single-phase	Three-phase	kW	HP		m ³ /h	0	6	12	18	24	30	36	42	51	60	63	72
				l/min	0	100	200	300	400	500	600	700	850	1000	1050	1200	1250
VXCm 15/50-F	VXC 15/50-F	1.1	1.5	H metri	12.0	11.0	9.9	8.6	7.0	5.0	2.5						
VXCm 20/50-F	VXC 20/50-F	1.5	2		13.5	12.5	11.4	10.2	8.7	7.0	5.0	2.5					
VXCm 30/50-F	VXC 30/50-F	2.2	3		16.5	15.5	14.4	13.2	11.9	10.3	8.5	6.4	2.5				
-	VXC 40/50-F	3	4		20.0	19.0	18.1	17.1	16.0	14.7	13.2	11.4	8.0	3.6	2.0		
VXCm 15/65-F	VXC 15/65-F	1.1	1.5		8.0	-	7.0	6.0	5.0	3.9	2.8	2.0	1.6				
VXCm 20/65-F	VXC 20/65-F	1.5	2		9.5	-	8.5	7.6	6.6	5.4	4.3	3.3	2.0	1.0			
VXCm 30/65-F	VXC 30/65-F	2.2	3		12.0	-	11.1	10.5	9.3	8.2	7.0	5.8	4.1	2.6	2.3	1.5	
-	VXC 40/65-F	3	4		15.5	-	15.0	14.0	13.0	11.6	10.1	8.6	6.3	4.3	3.7	2.3	2.0

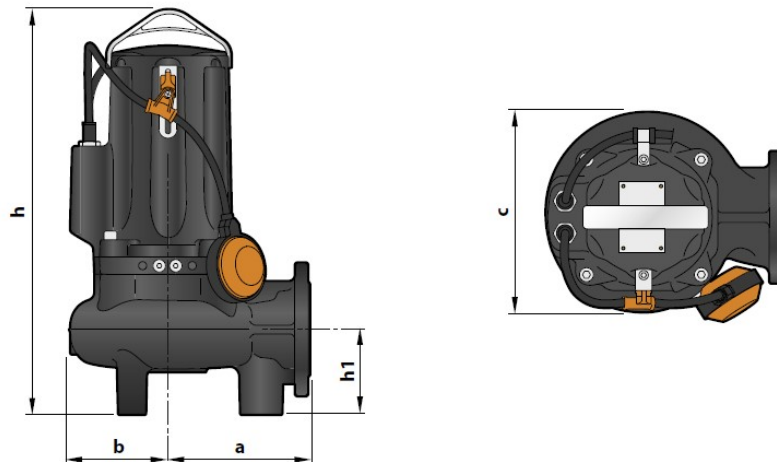
Q = Flow rate H = Total manometric head

Tolerance of characteristic curves in compliance with EN ISO 9906 Grade B.

Charakterystyka Pedrollo VXC-F ..65

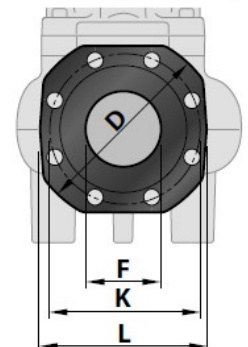


Wymiary Pedrollo VXC-F ../50-65



MODEL		Passage of solids mm	DIMENSIONS mm					kg	
Single-phase	Three-phase		a	b	c	h	h1	1~	3~
VXCm 15/50-F	VXC 15/50-F	Ø 50	170	119	242	487	102	43.5	42.0
VXCm 20/50-F	VXC 20/50-F					513 487		44.5	43.5
VXCm 30/50-F	VXC 30/50-F					513		49.5	44.5
-	VXC 40/50-F					513		-	49.5
VXCm 15/65-F	VXC 15/65-F	Ø 65	210	120	246	521	123	46.0	44.5
VXCm 20/65-F	VXC 20/65-F					547 521		47.0	46.0
VXCm 30/65-F	VXC 30/65-F					547		52.0	47.0
-	VXC 40/65-F					547		-	52.0

MODEL	FLANGE	F	K	D	L	HOLES	
						N°	Ø (mm)
VXC /50-F	DN65 (PN10)	2½"	145	185	160	4	18
VXC /65-F	DN80 (PN10)	3"	160	200	180	8	18



Dane silnika Pedrollo VXC-F ../50-65



MODEL	VOLTAGE	
	230 V	240 V
Single-phase		
VXCm 15/50-F	8.5 A	8.1 A
VXCm 20/50-F	9.0 A	8.6 A
VXCm 30/50-F	12.0 A	11.5 A
VXCm 15/65-F	8.5 A	8.1 A
VXCm 20/65-F	9.0 A	8.6 A
VXCm 30/65-F	12.0 A	11.5 A

MODEL	VOLTAGE		
	230–240 V	400–415 V	690–720 V
Three-phase			
VXC 15/50-F	5.9 A	3.4 A	2.0 A
VXC 20/50-F	6.4 A	3.7 A	2.1 A
VXC 30/50-F	8.7 A	5.0 A	2.9 A
VXC 40/50-F	10.7 A	6.2 A	3.5 A
VXC 15/65-F	5.9 A	3.4 A	2.0 A
VXC 20/65-F	6.4 A	3.7 A	2.1 A
VXC 30/65-F	8.7 A	5.0 A	2.9 A
VXC 40/65-F	10.7 A	6.2 A	3.6 A