

Pompa zatopialna Pedrollo VX-MF



Dane techniczne

Producent: **Pedrollo**
Gwarancja producenta: **Pedrollo**
Zakres wydatku [m³/h]: **nie**
Zakres ciśnienia [m]: **nie**
Zasilanie: **nie**
Długość kabla zasilającego [m]: **nie**
Maksymalna głębokość zanurzenia pompy [m]: **5 m**
Możliwość montażu na stopie montażowej: **Tak**
Wykonanie obudowy pompy: **Stal nierdzewna AISI 316L**
Rodzaj wirnika: **VORTEX**
Nóż tnący: **Nie**
Certyfikat ATEX: **Nie**
Możliwość ustawienia suchego pompy: **Nie**

Pompa zatopialna Pedrollo VX-MF - do ścieków z fekaliami, oraz wody brudnej

Pompy zatopialne Pedrollo VX-MF posiadają **obudowę ze stali nierdzewnej AISI316L**. Przeznaczone są do instalacji ze ściekami i wodą brudną. Znajdą zastosowanie **w tłoczeniu ścieków z fekaliami**, wody z drenażu, wody z zawiesiną do 50 mm średnicy czy wodą powierzchniową.

Dzięki wysokiej jakości obudowy sprawdzi się ze ściekami bardziej agresywnymi - jak np. solanka.

Pompy VX-MF mogą być montowane na tzw. **stopach montażowych (stopach sprzęgających)** i opuszczane do studni po przewodnicy (patrz. akcesoria).

Dzięki takiemu rozwiązaniu, **idealnie sprawdzają się w przepompowniach ścieków** - do stałego montażu, zarówno przydomowych jak przemysłowych.

Uwaga! Czas oczekiwania na stronie podawany jest orientacyjnie. Należy zadać konkretne pytanie o dostępność produktu w danej chwili.

ZASTOSOWANIE:

- Tłoczenie ścieków z fekaliami - bez składników długowłóknistych
- **Zastosowanie w przepompowniach ścieków na stopach sprzęgających**
- Tłoczenie wody zanieczyszczonej
- Tłoczenie wody brudnej z drenażu przydomowego
- Tłoczenie wód gruntowych z zawiesiną
- Tłoczenie ścieków przemysłowych

ZAKRES PRACY:

- **Zasilanie:** 1-230V, 50 Hz lub 3x400 V, 50 Hz
- **Głębokość zanurzenia:** do 5 m
- **Temperatura mediów:** +40 °C
- **Typ wirnika:** VORTEX
- **Wielkość (średnica) ciał stałych:**
 - Do 40 mm dla VX /35-ST
 - Do 50 mm dla VX /50-ST
- **Tryb pracy silnika:** Praca ciągła S1
- **Minimalna głębokość zanurzenia** przy pracy ciągłej
 - 280 mm dla VX /35-ST
 - 300 mm dla VX /50-ST
- **Długość kabla zasilającego:** □
 - 10 m
- **Wyłącznik pływakowy** dla wersji jednofazowej

Warianty

MODEL	MAKSYMALNY WYDATEK [M ³ /H]	MAKSYMALNE CIŚNIENIE [M]	ZASILANIE	DŁUGOŚĆ KABLA [M]	WYSYŁKA
VXm 8/35-MF - (0,55 kW)	Do 21 m ³ /h	Do 9 m	230 V	10 m	Na zamówienie
VXm10/35-MF - (0,75 kW)	Do 24 m ³ /h	Do 11 m	230 V	10 m	Na zamówienie
VXm 15/35-MF - (1,1 kW)	Do 30 m ³ /h	Do 14 m	230 V	10 m	Na zamówienie
VXm 20/35-MF - (1,5 kW)	Do 35 m ³ /h	Do 15 m	230 V	10 m	Na zamówienie
VXm 8/50-MF - (0,55 kW)	Do 27 m ³ /h	Do 6 m	230 V	10 m	Na zamówienie
VXm 10/50-MF - (0,75 kW)	Do 35 m ³ /h	Do 9 m	230 V	10 m	Na zamówienie
VXm 15/50-MF - (0,55 kW)	Do 40 m ³ /h	Do 11 m	230 V	10 m	Na zamówienie
VXm 20/50-MF - (1,5 kW)	Do 45 m ³ /h	Do 13 m	230 V	10 m	Na zamówienie
VX 8/35-MF - (0,55 kW)	Do 21 m ³ /h	Do 9 m	400 V	10 m	Na zamówienie
VX 10/35-MF - (0,75 kW)	Do 24 m ³ /h	Do 11 m	400 V	10 m	Na zamówienie
VX 15/35-MF - (1,1 kW)	Do 30 m ³ /h	Do 14 m	400 V	10 m	Na zamówienie
VX 20/35-MF - (1,5 kW)	Do 35 m ³ /h	Do 15 m	400 V	10 m	Na zamówienie
VX 8/50-MF - (0,55 kW)	Do 27 m ³ /h	Do 6 m	400 V	10 m	Na zamówienie
VX 10/50-MF - (0,75 kW)	Do 35 m ³ /h	Do 9 m	400 V	10 m	Na zamówienie
VX 15/50-MF - (1,1 kW)	Do 40 m ³ /h	Do 11 m	400 V	10 m	Na zamówienie
VX 20/50-MF - (1,5 kW)	Do 45 m ³ /h	Do 13 m	400 V	10 m	Na zamówienie

Charakterystyki

Charakterystyka Pedrollo VX-MF.JPG

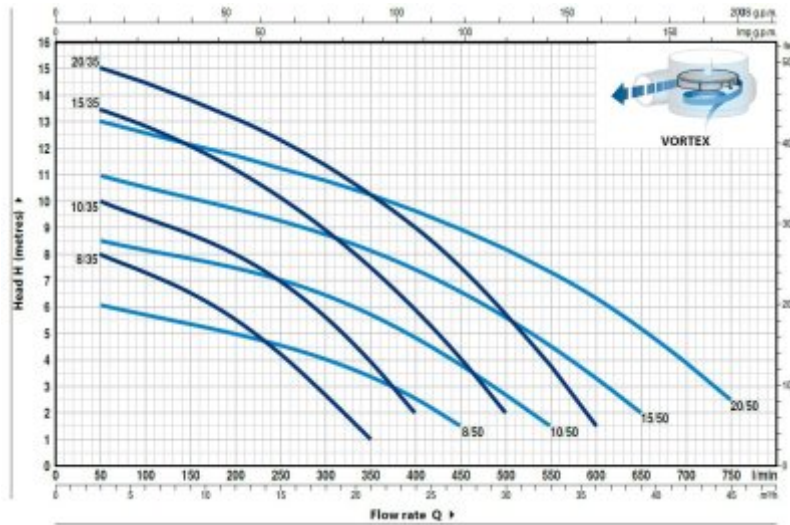


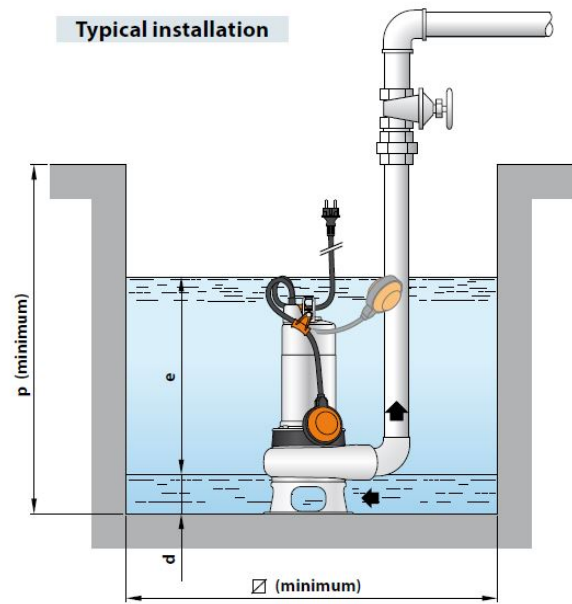
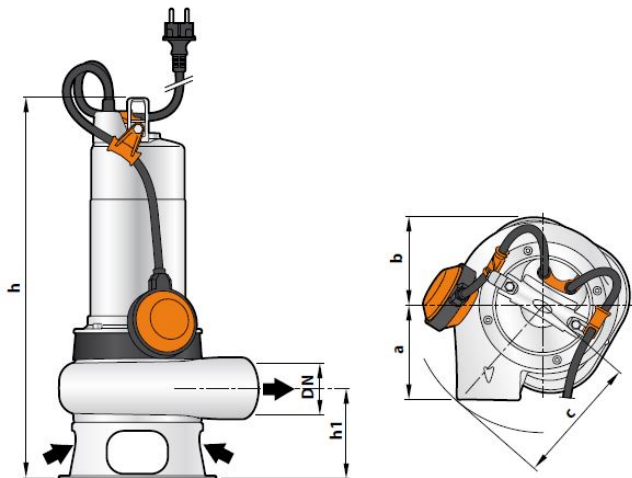
Tabela charakterystyk Pedrollo VX-MF.JPG

MODEL		POWER (Pa)		Q	Flow rate															
Single-phase	Three-phase	kW	HP		0	3	6	12	18	21	24	27	30	33	36	39	45			
				l/min	0	50	100	200	300	350	400	450	500	550	600	650	750			
VXm 8/35 -MF	VX 8/35 -MF	0.55	0.75	H metres	9	8	7.5	5.5	2.7	1										
VXm 10/35 -MF	VX 10/35 -MF	0.75	1		11	10	9.5	8	5.7	4	2									
VXm 15/35 -MF	VX 15/35 -MF	1.1	1.5		14	13.5	12.8	11.2	9	7.7	6	4	2							
VXm 20/35 -MF	VX 20/35 -MF	1.5	2		15.5	15	14.5	13	11.5	10.3	9	7.5	5.8	3.8	1.5					
VXm 8/50 -MF	VX 8/50 -MF	0.55	0.75		6.5	6	5.8	5	4	3.3	2.5	1.5								
VXm 10/50 -MF	VX 10/50 -MF	0.75	1		9	8.5	8.2	7.5	6.5	5.8	5	3.8	2.5	1.5						
VXm 15/50 -MF	VX 15/50 -MF	1.1	1.5		11.5	11	10.5	9.8	8.7	8	7.5	6.5	5.5	4.5	3.5	2				
VXm 20/50 -MF	VX 20/50 -MF	1.5	2		13.5	13	12.5	11.5	10.7	10	9.5	9	8	7.5	6.5	5	2.5			

Q = Flow rate H = Total manometric head

Tolerance of characteristic curves in compliance with EN ISO 9906 Grade B8

Wymiary Pedrollo VX-MF



MODEL		PORT DN	Passage of solids	DIMENSIONS mm									kg		
Single-phase	Three-phase			a	b	c	h	h1	d	e	p	Ø	1~	3~	
VXm 8/35 -MF	VX 8/35 -MF	1½"	Ø 40 mm	107	97	148	424	105	55	regolabile	500	500	13.0	11.8	
VXm 10/35 -MF	VX 10/35 -MF						439						14.4	13.2	
VXm 15/35 -MF	VX 15/35 -MF						472						17.2	15.6	
VXm 20/35 -MF	VX 20/35 -MF						502						19.4	17.2	
VXm 8/50 -MF	VX 8/50 -MF	2"	Ø 50 mm	112	97	149	435	107	60		regolabile	500	500	13.2	12.1
VXm 10/50 -MF	VX 10/50 -MF						450							14.7	13.5
VXm 15/50 -MF	VX 15/50 -MF						483							17.5	16.0
VXm 20/50 -MF	VX 20/50 -MF						513							19.8	17.5

Dane silnika Pedrollo VX-MF

MODEL	VOLTAGE	
	230 V	240 V
Single-phase		
VXm 8/35 -MF	4.3 A	4.2 A
VXm 10/35 -MF	5.5 A	5.4 A
VXm 15/35 -MF	7.0 A	6.9 A
VXm 20/35 -MF	9.6 A	9.4 A
VXm 8/50 -MF	4.1 A	4.0 A
VXm 10/50 -MF	5.5 A	5.4 A
VXm 15/50 -MF	7.0 A	6.9 A
VXm 20/50 -MF	9.6 A	9.4 A

MODEL	VOLTAGE			
	230 V	400 V	240 V	415 V
Three-phase				
VX 8/35 -MF	2.8 A	1.6 A	2.7 A	1.6 A
VX 10/35 -MF	3.8 A	2.2 A	3.6 A	2.1 A
VX 15/35 -MF	4.7 A	2.7 A	4.5 A	2.6 A
VX 20/35 -MF	6.4 A	3.7 A	6.1 A	3.5 A
VX 8/50 -MF	2.8 A	1.6 A	2.7 A	1.6 A
VX 10/50 -MF	3.8 A	2.2 A	3.6 A	2.1 A
VX 15/50 -MF	4.7 A	2.7 A	4.5 A	2.6 A
VX 20/50 -MF	6.4 A	3.7 A	6.1 A	3.5 A