

## Pompa zatapialna Pedrollo TOP-Floor



### Dane techniczne

Producent: **Pedrollo**

Rodzaj wyłącznika pływakowego: **Brak wyłącznika pływakowego**

Gwarancja producenta: **Pedrollo**

Zakres wydatku [ m<sup>3</sup>/h ]: **nie**

Zakres ciśnienia [ m ]: **nie**

Długość kabla zasilającego [ m ]: **nie**

Wypompowanie wody z zalanych powierzchni (2 - 3 mm ): **Tak**

Wykonanie obudowy pompy: **Tworzywo sztuczne**

Zasilanie: **nie**

## Pompa zatapialna Pedrollo TOP-Floor - do odwadniania zalanych powierzchni

Pompa Pedrollo Top-Floor dzięki możliwości wypompowania wody do 2 mm poniżej gruntu świetnie sprawdzi się w awaryjnych zastosowaniach w budynku! Zalana piwnica, spiżarnia czy pomieszczenie nie będą już problemem.

**Uwaga!** Czas oczekiwania na stronie podawany jest orientacyjnie. Należy zadać konkretne pytanie o dostępność produktu w danej chwili.

### ZASTOSOWANIE:

- Wypompowanie wody z zalanych powierzchni - do najmniejszego, możliwego poziomu

### ZAKRES PRACY:

- Zasilanie: 1-230V, 50 Hz
- Głębokość zanurzenia: do 3 m
- Temperatura mediów: 40 °C - **przy pracy krótkotrwałej do 3 min maks. 90 °C**
- Wielkość ciał stałych: do 2 mm
- Możliwość wypompowania medium: **do 2 mm poniżej poziomu gruntu**
- Tryb pracy silnika: Praca ciągła S1

## Warianty

MODEL	MAKSYMALNY WYDATEK [M3/H]	MAKSYMALNE CIŚNIENIE [M]	ZASILANIE	DŁUGOŚĆ KABLA [ M ]	WYSYŁKA
TOP 1-FLOOR	Do 7 m3/h	Do 6 m	230 V	5 m	Zam.
TOP 2-FLOOR	Do 10 m3/h	Do 9 m	230 V	5 m	Zam.

## Charakterystyki

### Charakterystyka Pedrollo TOP

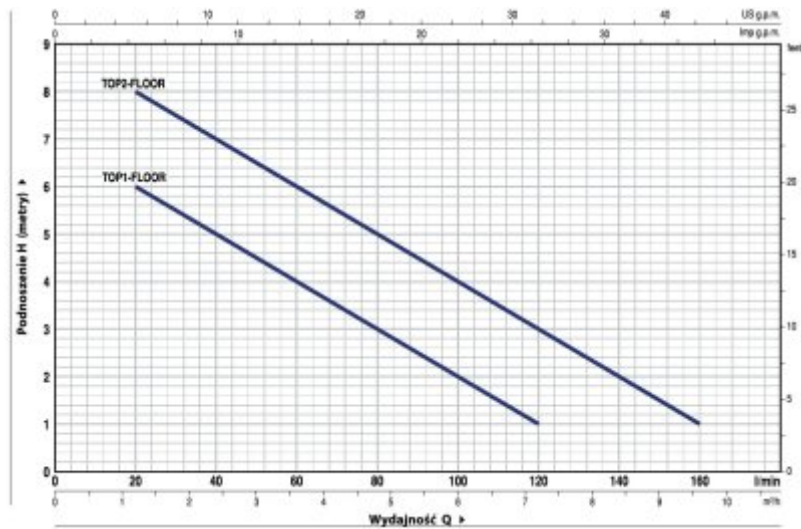


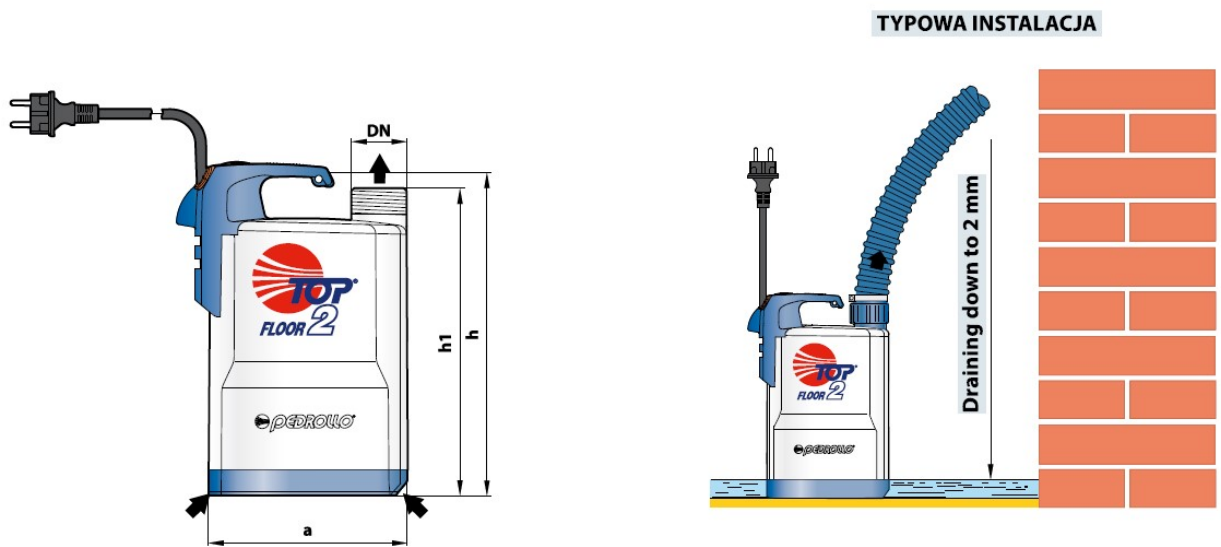
Tabela charakterystyk Pedrollo Top-Floor.PNG

MODEL	MOC (P2)		Q	0	1.2	2.4	3.6	4.8	6.0	7.2	8.4	9.6
	kW	HP		0	20	40	60	80	100	120	140	160
Jednofazowa												
TOP 1-FLOOR	0.25	0.33	H metry	7	6	5	4	3	2	1		
TOP 2-FLOOR	0.37	0.50		9	8	7	6	5	4	3	2	1

Q = Wydajność, H = Wysokość podnoszenia

Tabela charakterystyk wg EN ISO 9906 Grade B8.

## Wymiary Pedrollo TOP-Floor



MODEL	KRÓCIEC DN	WYMIARY mm			Minimum drying level	kg
		a	h	h1		
Jednofazowa						
TOP 1-FLOOR	1 1/4"	152	257	237	2 mm	5.1
TOP 2 -FLOOR						5.2