

## Pompa zatapialna Pedrollo TEX



### Dane techniczne

Producent: **Pedrollo**  
Rodzaj wyłącznika pływakowego: **Pionowy wyłącznik pływakowy**  
Gwarancja producenta: **Pedrollo**  
Zakres wydatku [ m<sup>3</sup>/h ]: **nie**  
Zakres ciśnienia [ m ]: **nie**  
Zasilanie: **nie**  
Długość kabla zasilającego [ m ]: **nie**  
Maksymalna średnica ciała stałego: **30 mm**  
Możliwość montażu na stopie montażowej: **Nie**  
Wykonanie obudowy pompy: **Tworzywo sztuczne**

### Pompa zatapialna Pedrollo TEX - do ścieków szarych i wody brudnej, nieagresywnej chemicznie

Pompy zatapialne Pedrollo TOP-VORTEX TEX z pionowym, magnetycznym wyłącznikiem pływakowym, służą do tłoczenia wody brudnej - ścieków szarych. **Pompa może tłoczyć wodę wraz zanieczyszczeniami stałymi o średnicy do 30 mm.**

Świetnie sprawdzą się w studzienkach drenażowych przy domu, opróżnianiu zbiorników, oczek wodnych, studni kręgowych itp.

Dzięki zastosowaniu pionowego wyłącznika pływakowego - zmieszczą się w bardzo wąskich studzienkach (patrz rys.)

**Uwaga!** Czas oczekiwania na stronie podawany jest orientacyjnie. Należy zadać konkretne pytanie o dostępność produktu w danej chwili.

### ZASTOSOWANIE:

- Tłoczenie ścieków bez fekalii i składników długowłóknistych
- Tłoczenie wody zanieczyszczonej
- **Usuwanie wody ze studzienek schładzających**
- Tłoczenie wody brudnej z drenażu przydomowego

### ZAKRES PRACY:

- **Zasilanie:** 1-230V, 50 Hz
- **Głębokość zanurzenia:** do 5 m
- **Temperatura mediów:** 40 °C - **przy pracy krótkotrwałej do 3 min maks. 90 °C**
- **Wielkość ciał stałych:** do 30 mm

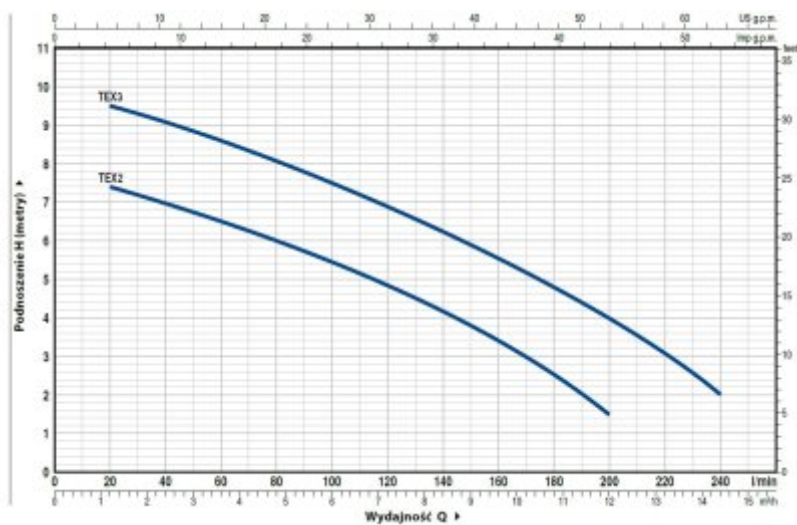
- **Możliwość wypompowania:** do 35 mm poniżej poziomu gruntu
- **Tryb pracy silnika:** Praca ciągła S1

## Warianty

MODEL	MAKSYMALNY WYDATEK [M3/H]	MAKSYMALNE CIŚNIENIE [M]	ZASILANIE	DŁUGOŚĆ KABLA [ M ]	WYSYŁKA	CENA	CENA Z 30NI PRZED PROM.
TEX 2	Do 12 m3/h	Do 8 m	230 V	5 m	Na zamówienie	1237.13 zł <b>1175.28 zł</b>	1237.13 zł
TEX 3	Do 14 m3/h	Do 10 m	230 V	5 m	Na zamówienie	1341.19 zł <b>1274.13 zł</b>	1341.19 zł

## Charakterystyki

### Charakterystyka Pedrollo TEX



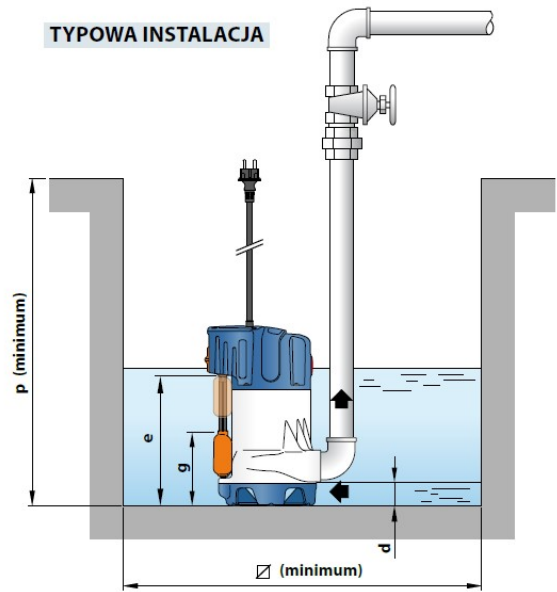
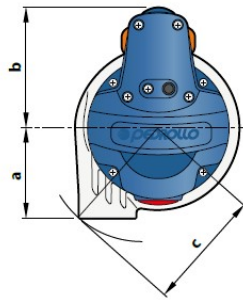
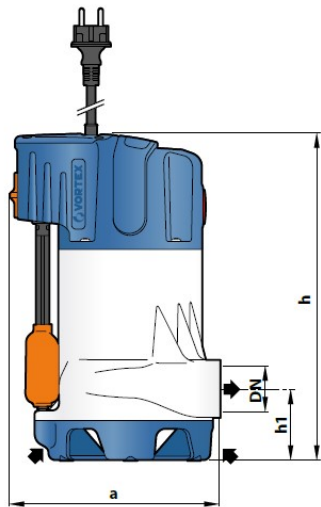
### Tabela charakterystyk Pedrollo TEX

MODEL	MOC (P <sub>1</sub> )		Q	0	1.2	2.4	3.6	4.8	6.0	7.2	8.4	9.6	10.8	12.0	14.4
	kW	HP		l/min	20	40	60	80	100	120	140	160	180	200	240
TEX 2	0.37	0.50	H metry	8	7.5	7	6.5	6	5.5	4.8	4.2	3.4	2.5	1.5	
TEX 3	0.55	0.75		10	9.5	9	8.5	8	7.5	6.8	6.2	5.5	4.8	3.9	2

Q = Wydajność H = Wysokość podnoszenia

Tolerancja charakterystyk wg EN ISO 9906 Grade B8.

## Wymiary Pedrollo TEX 2/3



MODEL	KRÓCIEC DN	Rozmiar cząstek stałych	WYMIARY mm										kg	
			a	b	c	h1	h	d	g	e	p	$\varnothing$		
Jednofazowa														1~
TEX 2	1¼"	Ø 30 mm	88	117	118	69.5	318	35	110 or 130	220	350	220	6.1	
TEX 3													6.8	