

Pompa zatapialna Pedrollo RX-VORTEX GM



Dane techniczne

Producent: **Pedrollo**

Rodzaj wyłącznika pływakowego: **Pionowy wyłącznik pływakowy**

Gwarancja producenta: **Pedrollo**

Zakres wydatku [m³/h]: **nie**

Zakres ciśnienia [m]: **nie**

Zasilanie: **nie**

Długość kabla zasilającego [m]: **nie**

Maksymalna średnica ciała stałego: **20 mm, 40 mm**

Możliwość montażu na stopie montażowej: **Nie**

Wykonanie obudowy pompy: **Stal nierdzewna AISI 304**

Pompa zatapialna Pedrollo RX-VORTEX GM - do ścieków szarych i wody brudnej, nieagresywnej chemicznie

Pompy zatapialne Pedrollo RX Vortex GM z pionowym wyłącznikiem pływakowym służą do tłoczenia wody brudnej - ścieków szarych. Świetnie sprawdzą się w studzienkach drenażowych przy domu, opróżnianiu zbiorników, oczek wodnych, studni kręgowych itp.

Uwaga! Czas oczekiwania na stronie podawany jest orientacyjnie. Należy zadać konkretne pytanie o dostępność produktu w danej chwili.

ZASTOSOWANIE:

- Tłoczenie ścieków bez fekalii i składników długowłóknistych
- Tłoczenie wody zanieczyszczonej
- **Usuwanie wody ze studzienek schładzających**
- Tłoczenie wody brudnej z drenażu przydomowego

ZAKRES PRACY:

- **Zasilanie:** 1-230V, 50 Hz
- **Głębokość zanurzenia:** do 10 m
- **Temperatura mediów:** 50 °C - przy pracy krótkotrwałej do 3 min maks. 90 °C
- **Wielkość ciał stałych:**
 - Do 20 mm dla RX 2/20, RX 3/20
 - Do 40 mm dla RX 4/20, RX 5/40
- **Możliwość wypompowania medium do:**
 - Do 25 mm poniżej poziomu gruntu dla RX 2/20, RX 3/20
 - Do 40 mm poniżej poziomu gruntu dla RX 4/20, RX 5/40
- **Tryb pracy silnika:** Praca ciągła S1

Warianty

MODEL	MAKSYMALNY WYDATEK [M ³ /H]	MAKSYMALNE CIŚNIENIE [M]	ZASILANIE	DŁUGOŚĆ KABLA [M]	WYSYŁKA	CENA	CENA Z 30NI PRZED PROM.
RXm2/20 - VORTEX GM	Do 11 m ³ /h	Do 8 m	230 V	5 m	Na zamówienie	1636.02 zł 1554.23 zł	1636.02 zł
RXm3/20 - VORTEX GM	Do 14 m ³ /h	Do 10 m	230 V	5 m	Na magazynie	1745.86 zł 1658.57 zł	1745.86 zł
RXm4/40 - VORTEX GM	Do 20 m ³ /h	Do 11 m	230 V	10 m	Na zamówienie	4104.51 zł 3899.28 zł	4104.51 zł
RXm5/40 - VORTEX GM	Do 23 m ³ /h	Do 13 m	230 V	10 m	Na zamówienie	4272.16 zł 4058.56 zł	4272.16 zł
							zł

Charakterystyki

Charakterystyka Pedrollo RX-VORTEX

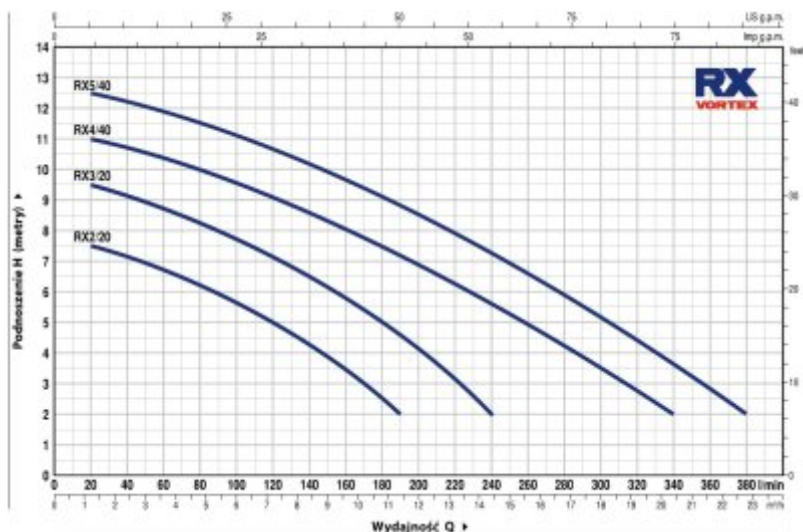


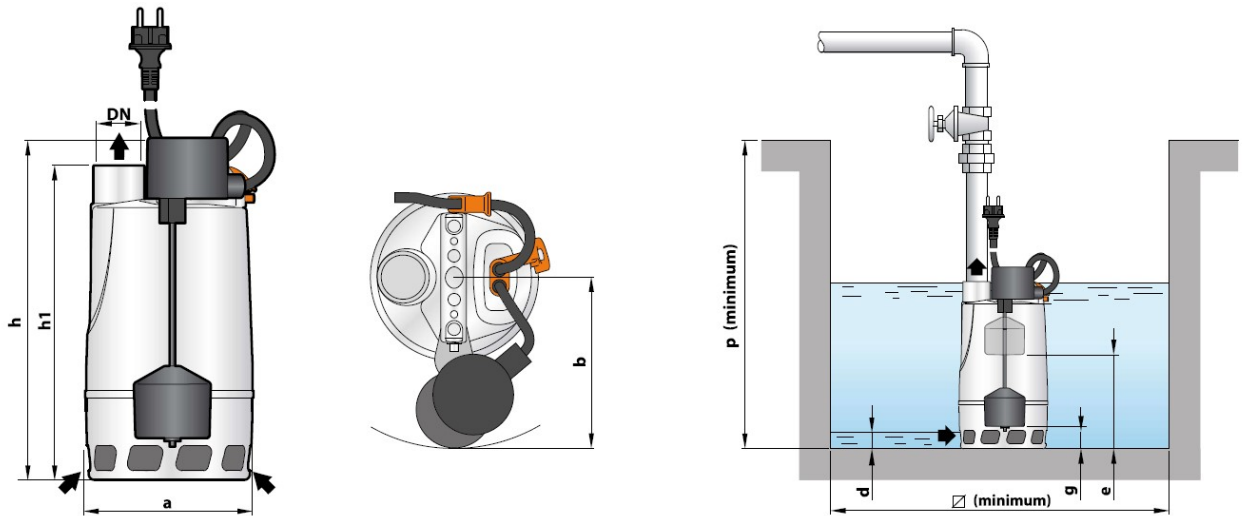
Tabela charakterystyk Pedrollo RX-VORTEX

MODEL		MOC (Pz)		Q	H																
Jednofazowa	Trójfazowa	kW	HP		m³/h	0	1.2	2.4	3.6	4.8	6	7.2	8.4	9.6	11.4	13.2	14.4	20.4	22.8		
				l/min	0	20	40	60	80	100	120	140	160	180	190	220	240	340	360		
RXm 2/20	RX 2/20	0.37	0.50	H metry	8	7.5	7.1	6.7	6.2	5.7	5	4.3	3.4	2							
RXm 3/20	RX 3/20	0.55	0.75		10	9.5	9.1	8.7	8.2	7.7	7.1	6.5	5.8	4.6	3.2	2					
RXm 4/40	RX 4/40	0.75	1		11.2	11	10.7	10.4	10	9.5	9	8.5	8	7.1	6.2	5.6	2				
RXm 5/40	RX 5/40	1.1	1.5		13	12.5	12.2	11.9	11.5	11.1	10.6	10.1	9.6	8.8	7.9	7.3	3.6	2			

Q = Wydajność H = Wysokość podnoszenia

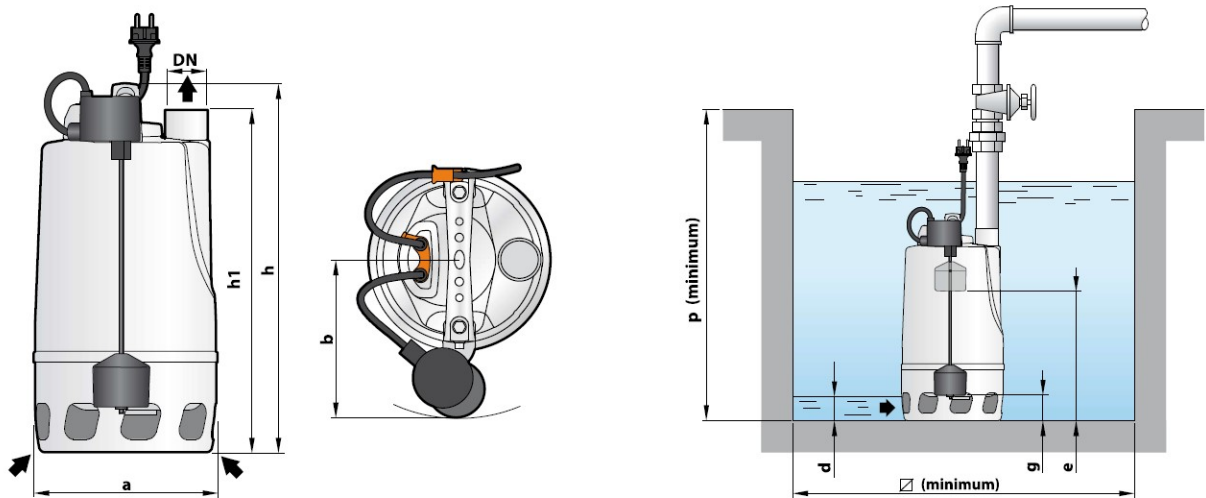
Tolerancja charakterystyk wg EN ISO 9906 Grade B8.

Wymiary RX-VORTEX GM 2/3



MODEL	KRÓCIEC DN	WYMIARY mm									kg	WYSYŁKA ZBIOROWA	
		a	b	h	h1	d	e	g	p	∅		1~ PALETA ilość pomp	KONTENER ilość pomp
RXm 2/20-GM	1 1/4"	147	150	300	278	25	180	50	350	240	6.3	96	144
RXm 3/20-GM				335	308		210	80					

Wymiary RX-VORTEX GM 4/5



MODEL	KRÓCIEC DN	WYMIARY mm									kg	WYSYŁKA ZBIOROWA	
		a	b	h	h1	d	e	g	p	∅		1~ PALETA ilość pomp	KONTENER ilość pomp
RXm 4/40 - GM	1 1/2"	215	186.5	433	400	50	320	80	500	350	15.2	36	48
RXm 5/40 - GM													