

## Pompa zatapialna Pedrollo RX-GM



### Dane techniczne

Producent: **Pedrollo**

Rodzaj wyłącznika pływakowego: **Pionowy wyłącznik ciśnieniowy**

Gwarancja producenta: **Pedrollo**

Zakres wydatku [ m<sup>3</sup>/h ]: **nie**

Zakres ciśnienia [ m ]: **nie**

Długość kabla zasilającego [ m ]: **nie**

Wypompowanie wody z zalanych powierzchni (2 - 3 mm ): **Nie**

Wykonanie obudowy pompy: **Stal nierdzewna AISI 304**

Zasilanie: **nie**

## Pompa zatapialna Pedrollo RX-GM - z pionowym wyłącznikiem pływakowym

### Do odwadniania piwnic i innych powierzchni

Pompy zatapialne Pedrollo RX ze stali nierdzewnej przeznaczone są do wody lekko zabrudzonej. Znajdą zastosowanie przy odwadnianiu piwnic, podjazdów, studzienek spływowych. Wersja wykonana z pionowym wyłącznikiem pływakowym.

**Uwaga!** Czas oczekiwania na stronie podawany jest orientacyjnie. Należy zadać konkretne pytanie o dostępność produktu w danej chwili.

### ZASTOSOWANIE:

- Tłoczenie ścieków bez fekalii i składników długowłóknistych
- Tłoczenie wody zanieczyszczonej
- Usuwanie wody ze studzienek schładzających

### ZAKRES PRACY:

- **Zasilanie:** 1-230V, 50 Hz lub 400V, 50 Hz
- Głębokość zanurzenia: 10 m
- Temperatura mediów: 50 °C - **przy pracy krótkotrwałej do 3 min maks. 90 °C**
- Wielkość ciał stałych: do 10 mm
- Możliwość wypompowania medium:
  - **14 mm** poniżej poziomu gruntu dla RX 1-2-3
  - **25 mm** poniżej poziomu gruntu dla RX 4-5
- Tryb pracy silnika: Praca ciągła S1

## Warianty

MODEL	MAKSYMALNY WYDATEK [M3/H]	MAKSYMALNE CIŚNIENIE [M]	ZASILANIE	DŁUGOŚĆ KABLA [ M ]	WYSYLKA
RXm1-GM	Do 10 m3/h	Do 7 m	230 V	5 m	Na zamówienie
RXm2-GM	Do 13 m3/h	Do 10 m	230 V	5 m	Na zamówienie
RXm3-GM	Do 13 m3/h	Do 12 m	230 V	5 m	Na zamówienie
RXm4-GM	Do 16 m3/h	Do 16 m	230 V	10 m	Na zamówienie
RXm5-GM	Do 18 m3/h	Do 20 m	230 V	10 m	Na zamówienie

## Charakterystyki

### Charakterystyka Pedrollo RX

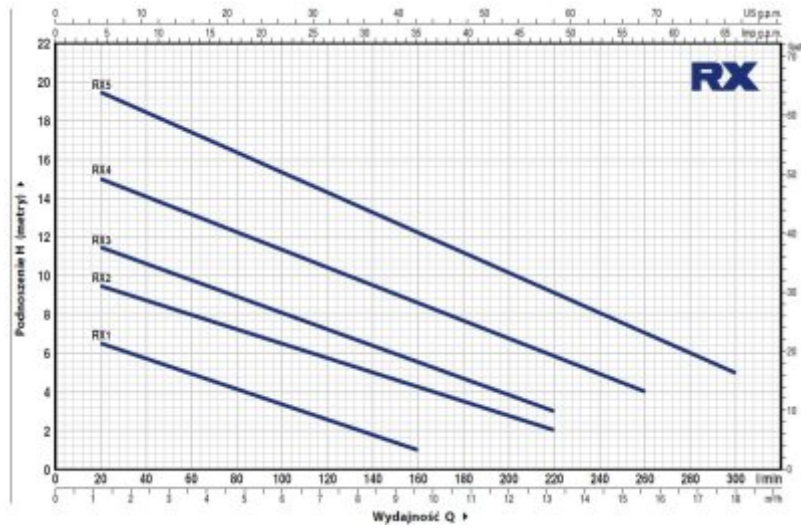


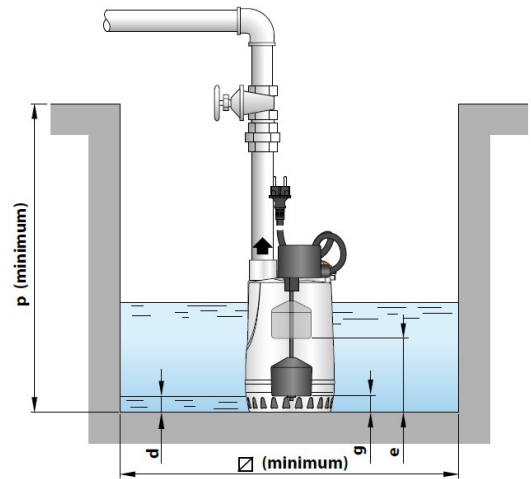
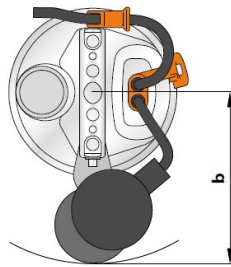
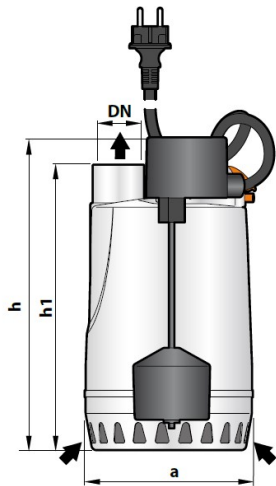
Tabela charakterystyk Pedrollo RX.PNG

MODEL		MOC (P <sub>2</sub> )		Q	H												
Jednofazowa	Trójfazowa	kW	HP		m³/h	0	1.2	3.6	6.0	8.4	9.6	12.0	13.2	15.6	18.0		
				lit/min	0	20	60	100	140	160	200	220	260	300			
RXm 1	RX 1	0.25	0.33	H metry	7.5	6.5	5	3.5	2	1							
RXm 2	RX 2	0.37	0.50		10	9.5	8	6.5	5	4.5	2.5	2					
RXm 3	RX 3	0.55	0.75		12	11.5	9.5	8	6.5	5.5	3.5	3					
RXm 4	RX 4	0.75	1		16	15	13	11.5	9.5	8.5	6.5	5.5	4				
RXm 5	RX 5	1.1	1.5		20	19.5	17.5	15.5	13.5	12.5	10	9	7	5			

Q = Wydajność H = Wysokość podnoszenia

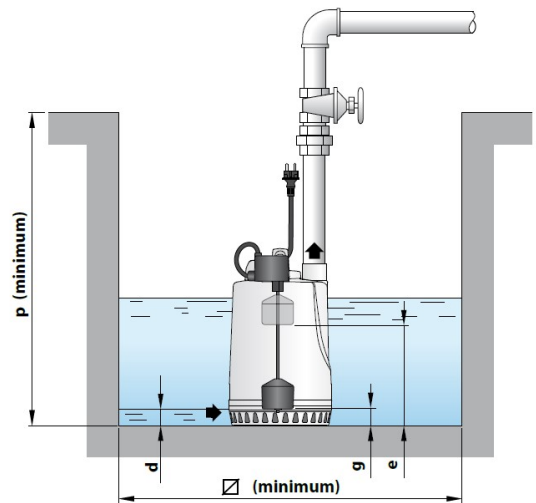
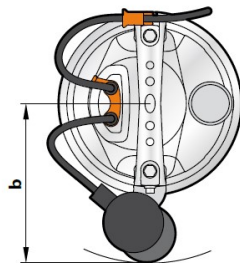
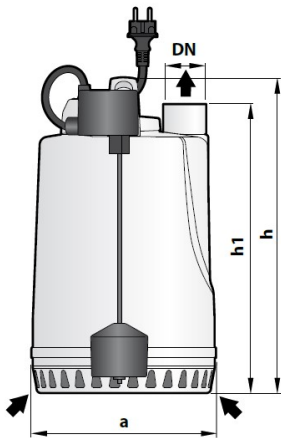
Tabela charakterystyk wg EN ISO 9906 Grade B8.

## Wymiary Pedrollo RX-GM 1/2/3



MODEL	KRÓCIEC DN	WYMIARY mm									kg	WYSYŁKA ZBIOROWA	
		a	b	h	h1	d	e	g	p	∅		1~	PALETA ilość pomp
Jednofazowa	1/4"	147	150	270	247	14	145	40	350	240	6.2	80	120
RXm 1-GM	300			277	175		45						
RXm 2-GM													
RXm 3-GM											7.5	80	120

## Wymiary Pedrollo RX-GM 4/5



MODEL	KRÓCIEC DN	WYMIARY mm									kg	WYSYŁKA ZBIOROWA	
		a	b	h	h1	d	e	g	p	∅		1~	PALETA ilość pomp
Jednofazowa	1/2"	220	186.5	370	336	25	250	50	500	300	16.7	45	60
RXm 4 - GM													
RXm 5 - GM											15.8	45	60