

Pompa zatapialna Pedrollo MC4



Dane techniczne

Producent: **Pedrollo**
Gwarancja producenta: **Pedrollo**
Zakres wydatku [m³/h]: **nie**
Zakres ciśnienia [m]: **nie**
Zasilanie: **nie**
Długość kabla zasilającego [m]: **nie**
Maksymalna głębokość zanurzenia pompy [m]: **10 m**
Możliwość montażu na stopie montażowej: **Tak**
Wykonanie obudowy pompy: **Żeliwo szare**
Rodzaj wirnika: **Wielokanałowy**
Nóż tnący: **Nie**
Certyfikat ATEX: **Nie**
Możliwość ustawienia suchego pompy: **Nie**

Pompa zatapialna Pedrollo MC4 - pompy z wirnikiem dwukanałowym o wysokich wydatkach do ścieków z fekaliami, oraz wody brudnej - nieagresywnej chemicznie

Typoszereg pompy Pedrollo MC4 z wirnikiem dwukanałowym, przeznaczony jest do tłoczenia ścieków przy dużych budynkach mieszkalnych, budynkach przemysłowych czy komunalnych oczyszczalni ścieków.

Urządzenia te posiadają **bardzo duże przepływy maksymalne, sięgające nawet do 300 m³/h i 20 m podnoszenia.**

Pompy wykonane są z grubego żeliwa pokrytego powłoką epoksydową. Posiadają króćce przyłączeniowe kołnierzowe, a ich montaż powinien odbywać się na autozłączach (stopach montażowych).

Uwaga! Czas oczekiwania na stronie podawany jest orientacyjnie. Należy zadać konkretne pytanie o dostępność produktu w danej chwili.

ZASTOSOWANIE:

- Tłoczenie ścieków z fekaliami - bez składników długowłóknistych
- Tłoczenie wody zanieczyszczonej
- Tłoczenie wód gruntowych z zawiesiną
- Przemysłowej przepompownie ścieków
- Komunalne oczyszczalnie ścieków

ZAKRES PRACY:

- **Zasilanie:** 3x400 V, 50 Hz
- **Głębokość zanurzenia:** do 10 m
- **Temperatura mediów:** +40 °C

- **Typ wirnika:** DWUKANAŁOWY
- **Wielkość (średnica) ciał stałych:**
 - Do 55 mm dla MC4 40/55; MC4 50/55; MC4 55/55;
 - Do 80 mm dla MC4 90/80; MC4 110/80; MC4 125/80
- **Tryb pracy silnika:** Praca ciągła S1
- **Minimalna głębokość zanurzenia** przy pracy ciągłej
 - 550 mm dla MC4 40/55; MC4 50/55; MC4 55/55;
 - 290 mm dla MC4 90/80; MC4 110/80; MC4 125/80
- **Długość kabla zasilającego:**
 - 10 m

Warianty

MODEL	MAKSYMALNY WYDATEK [M3/H]	MAKSYMALNE CIŚNIENIE [M]	ZASILANIE	DŁUGOŚĆ KABLA [M]	WYSŁKA
MC4 40/55 - (3,0 kW)	Do 130 m3/h	Do 12 m	400 V	10 m	Zam.
MC4 50/55 - (3,7 kW)	Do 140 m3/h	Do 14 m	400 V	10 m	Zam.
MC4 55/55 - (5,5 kW)	Do 150 m3/h	Do 16 m	400 V	10 m	Zam.
MC4 90/80 - (6,7 kW)	Do 250 m3/h	Do 17 m	400 V	10 m	Zam.
MC4 110/80 - (8,0 kW)	Do 270 m3/h	Do 20 m	400 V	10 m	Zam.
MC4 125/80 - (9,2 kW)	Do 300 m3/h	Do 20 m	400 V	10 m	Zam.

Charakterystyki

Charakterystyka Pedrollo MC4 - Medium Flow

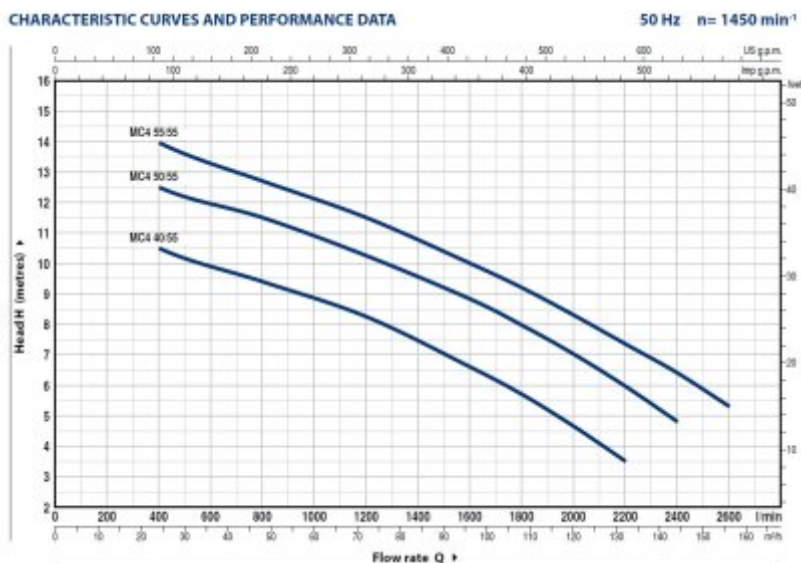


Tabela charakterystyk Pedrollo MC4 - Medium Flow

MODEL	POWER (Pa)		Q	H metres											
	kW	HP		0	24	48	72	96	108	120	132	144	156		
Three-phase			Q	0	400	800	1200	1600	1800	2000	2200	2400	2600		
MC4 40/55	3	4	H metres	12.5	10.5	9.4	8.3	6.6	5.7	4.7	3.5				
MC4 50/55	3.7	5		14.5	12.5	11.5	10.3	8.8	8	7	4	4.8			
MC4 55/55	4	5.5		16	13.9	12.7	11.5	10	9.2	8.3	7.4	6.4	5.3		

Q = Flow rate H = Total manometric head

Tolerance of characteristic curves in compliance with EN ISO 9906 Grade B8.

Charakterystyka Pedrollo MC4 - High Flow

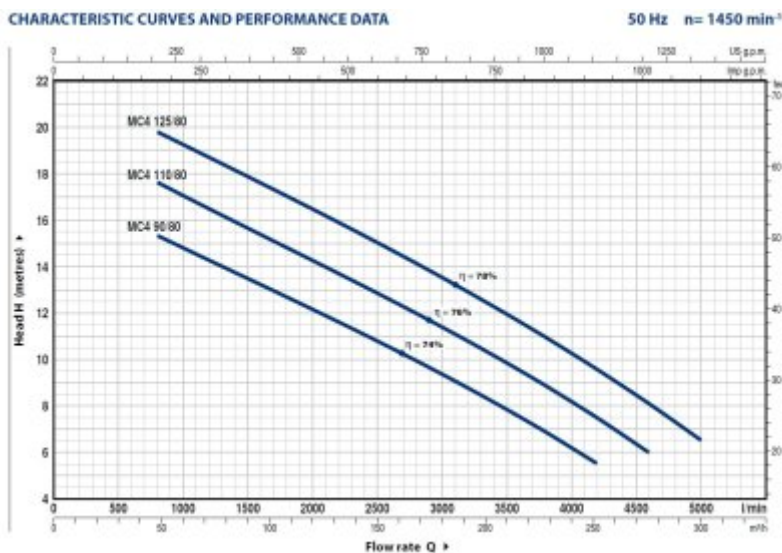


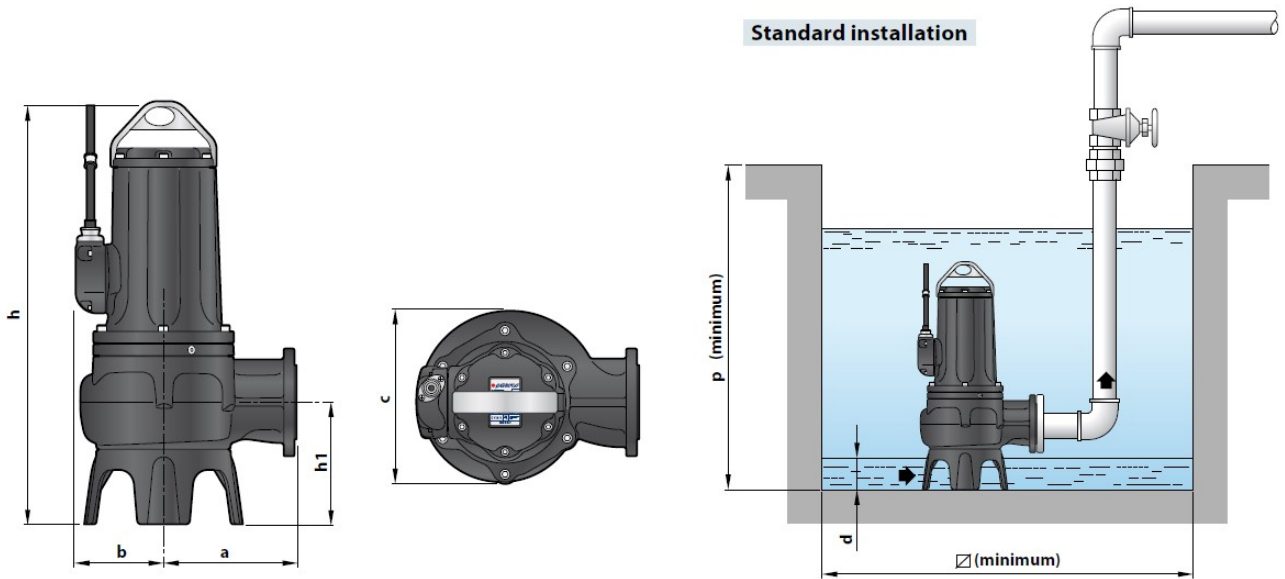
Tabela charakterystyk Pedrollo MC4 - HighFlow

MODEL	POWER (Pa)		Q	0	48	60	90	120	150	180	210	240	252	276	300
	kW	HP		0	800	1000	1500	2000	2500	3000	3500	4000	4200	4600	5000
MC4 90/80	6.7	9	H metres	17.5	15.3	14.8	13.4	12.1	10.8	9.5	7.8	6.2	5.5		
MC4 110/80	8	11		20	17.6	17	15.6	14.2	12.8	11.4	9.8	8.2	7.5	6	
MC4 125/80	9.2	12.5		22	19.8	19.2	17.8	16.4	15	13.5	11.9	10.2	9.5	8.1	6.5

Q = Flow rate H = Total manometric head

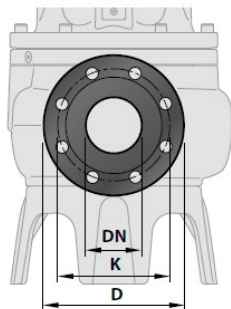
Tolerance of characteristic curves in compliance with EN ISO 9906 Grade 1B.

Wymiary Pedrollo MC4 - Medium Flow



MODEL	Passage of solids	DIMENSIONS mm								kg
		a	b	c	h	h1	d	p	∅	
Three-phase										3~
MC4 40/55	∅ 55 mm	248	165	320	792	228	140	1000	1000	125.2
MC4 50/55										133.0
MC4 55/55										136.0

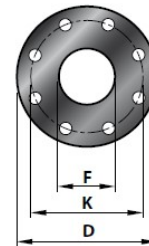
FLANGED PORT



MODEL	FLANGE DN	K mm	D mm	HOLES	
				N°	∅ (mm)
Three-phase					
MC4 40/55	80 (PN10)	160	200	8	18
MC4 50/55					
MC4 55/55					

COUNTERFLANGE

(TO BE ORDERED SEPARATELY)



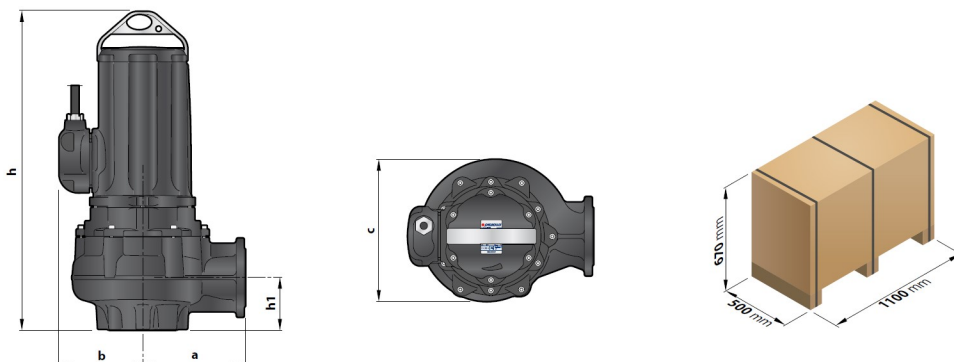
MODEL	FLANGE DN	F mm	K mm	D mm	HOLES	
					N°	∅ (mm)
Three-phase						
MC4 40/55	80	3"	160	200	8	18
MC4 50/55						
MC4 55/55						

Dane silnika Pedrollo MC4

MODEL	VOLTAGE
Three-phase	400 V
MC4 40/55	5.5 A
MC4 50/55	7.7 A
MC4 55/55	8.3 A

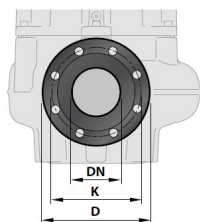
MODEL	VOLTAGE
Three-phase	400 V
MC4 90/80	14.5 A
MC4 110/80	17.5 A
MC4 125/80	18.5 A

Wymiary Pedrollo MC4 - High Flow



MODEL	Passage of solids	DIMENSIONS mm					kg
		a	b	c	h	h1	
Three-phase							3~
MC4 90/80							219
MC4 110/80	Ø 80	285	232	395	870	145	220
MC4 125/80							230

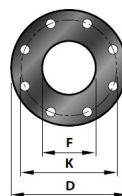
FLANGED PORT



MODEL	FLANGE DN	K mm	D mm	HOLES	
				N°	Ø (mm)
Three-phase					
MC4 90/80	100	180	220	8	18
MC4 110/80	(PN10)				
MC4 125/80					

COUNTERFLANGE

(TO BE ORDERED SEPARATELY)



MODEL	FLANGE DN	F mm	K mm	D mm	HOLES	
					N°	Ø (mm)
Three-phase						
MC4 90/80	100	4"	180	220	8	18
MC4 110/80						
MC4 125/80						