

Pompa zatapialna Pedrollo MC-F



Dane techniczne

Producent: **Pedrollo**
Gwarancja producenta: **Pedrollo**
Zakres wydatku [m³/h]: **nie**
Zakres ciśnienia [m]: **nie**
Zasilanie: **nie**
Długość kabla zasilającego [m]: **nie**
Maksymalna głębokość zanurzenia pompy [m]: **10 m**
Możliwość montażu na stopie montażowej: **Tak**
Wykonanie obudowy pompy: **Żeliwo szare**
Rodzaj wirnika: **Wielokanałowy**
Nóż tnący: **Nie**
Certyfikat ATEX: **Nie**
Możliwość ustawienia suchego pompy: **Nie**

Pompa zatapialna Pedrollo MC-F - do ścieków z fekaliami, oraz wody brudnej - nieagresywnej chemicznie

Pompy zatapialne Pedrollo MC-F to urządzenia z żeliwa, wyposażone w **wirnik dwukanałowy** oraz przyłącze kołnierzowe, umożliwiające montaż na autozłączu (stopie montażowej). Posiadają one pionowy króciec tłoczący przeznaczony do instalacji ze ściekami. Znajdą zastosowanie w tłoczeniu ścieków z fekaliami, wody z drenażu, wody z zawiesiną do 50 mm lub 65 mm średnicy czy brudną wodą powierzchniową (zależy od modelu)

Ze względu na świetne parametry pracy, idealnie sprawdzi się **do opróżniania szamb lub studzienek** przy montażu stałym.

Uwaga! Czas oczekiwania na stronie podawany jest orientacyjnie. Należy zadać konkretne pytanie o dostępność produktu w danej chwili.

ZASTOSOWANIE:

- Tłoczenie ścieków z fekaliami - bez składników długowłóknistych
- Tłoczenie wody zanieczyszczonej
- Tłoczenie wody brudnej z drenażu przydomowego
- Tłoczenie wód gruntowych z zawiesiną

ZAKRES PRACY:

- **Zasilanie:** 1-230V, 50 Hz lub 3x400 V, 50 Hz
- **Głębokość zanurzenia:** do 10 m
- **Temperatura mediów:** +40 °C
- **Typ wirnika:** DWUKANAŁOWY

- **Wielkość (średnica) ciał stałych:**
 - Do 50 mm dla pomp MC ../50-F
 - Do 65 mm dla pomp MC ../65-F
- **Tryb pracy silnika:** Praca ciągła S1
- **Minimalna głębokość zanurzenia** przy pracy ciągłej
 - 320 mm dla pomp MC ../50-F
 - 360 mm dla pomp MC ../65-F
- **Długość kabla zasilającego:**
 - 10 m
- **Wyłącznik pływakowy** dla wersji jednofazowej wraz ze skrzynką sterującą QES
- **Termiczne zabezpieczenie silnika** dla wersji 3-fazowej, wbudowane w uzwojenie - do podłączenia w zewnętrznym panelu sterującym (np. Szafie sterującej Pedrollo E1/E2 - patrz akcesoria).

Warianty

MODEL	MAKSYMALNY WYDATEK [M3/H]	MAKSYMALNE CIŚNIENIE [M]	ZASILANIE	DŁUGOŚĆ KABLA [M]	WYSYŁKA
MCm 15/50-F - (1,1 kW)	Do 50 m3/h	Do 16 m	230 V	10 m	Na zamówienie
MCm 20/50-F - (1,5 kW)	Do 55 m3/h	Do 18 m	230 V	10 m	Na zamówienie
MCm 30/50-F - (2,2 kW)	Do 60 m3/h	Do 25 m	230 V	10 m	Na zamówienie
MCm 30/65-F - (2,2 kW)	Do 90 m3/h	Do 13 m	230 V	10 m	Na zamówienie
MC 15/50-F - (1,1 kW)	Do 50 m3/h	Do 16 m	400 V	10 m	Na zamówienie
MC 20/50-F - (1,5 kW)	Do 55 m3/h	Do 18 m	400 V	10 m	Na zamówienie
MC 30/50-F - (2,2 kW)	Do 60 m3/h	Do 25 m	400 V	10 m	Na zamówienie
MC 40/50-F - (3,0 kW)	Do 65 m3/h	Do 25 m	400 V	10 m	Na zamówienie
MC 30/65-F - (2,2 kW)	Do 90 m3/h	Do 13 m	400 V	10 m	Na zamówienie
MC 40/65-F - (3,0 kW)	Do 90 m3/h	Do 17 m	400 V	10 m	Na zamówienie

Charakterystyki

Charakterystyka Pedrollo MC-F

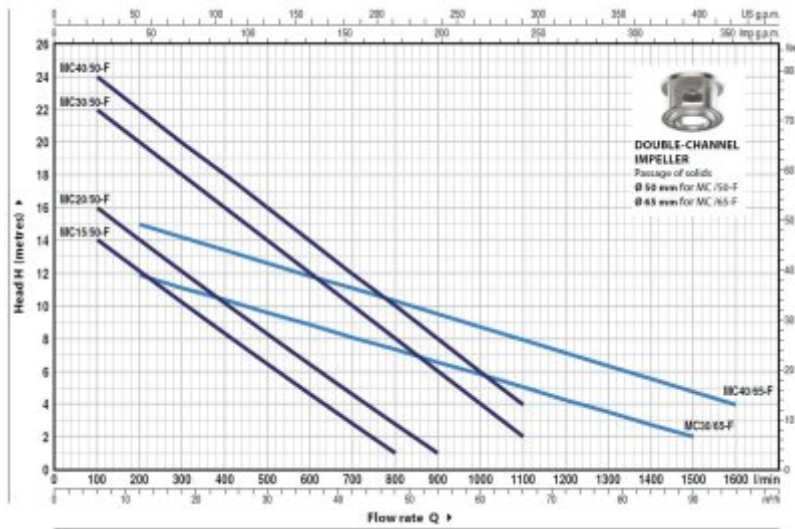


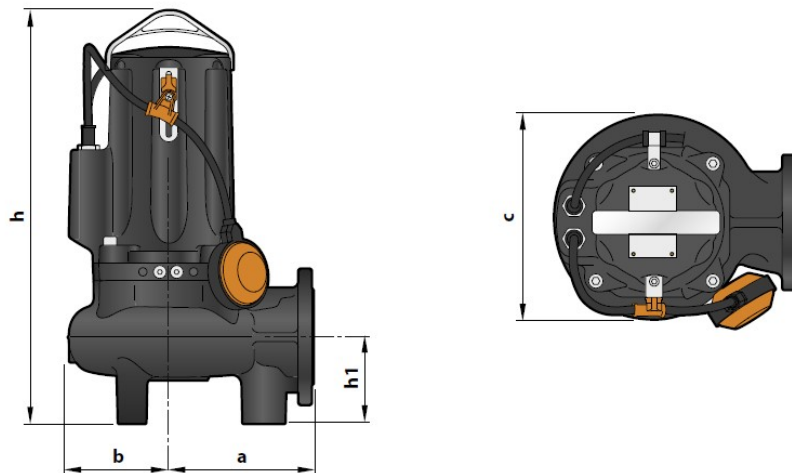
Tabela charakterystyk Pedrollo MC-F

MODEL		POWER (P2)		Q l/min	H metres																		
Single-phase	Three-phase	KW	HP		0	6	12	18	24	30	36	42	48	54	60	66	72	90	96				
MCm 15/50-F	MC 15/50-F	1.1	1.5	0	16	14	12.5	10.5	8.5	6.5	4.5	3	1										
MCm 20/50-F	MC 20/50-F	1.5	2	0	18	16	14	12.5	10.5	8.5	6.5	5	3	1									
MCm 30/50-F	MC 30/50-F	2.2	3	0	24	22	20	18	16	14	12	10	8	6	4	2							
-	MC 40/50-F	3	4	0	25	24	22	20	18	16	14	12	10	8	6	4							
MCm 30/65-F	MC 30/65-F	2.2	3	0	13	-	12	11	10.5	9.7	9	8	7.5	6.5	6	5	4.5	2					
-	MC 40/65-F	3	4	0	17	-	15	14	13.5	12.5	12	11	10.5	9.5	8.5	8	7	4.8	4				

Q = Flow rate; H = Total manometric head

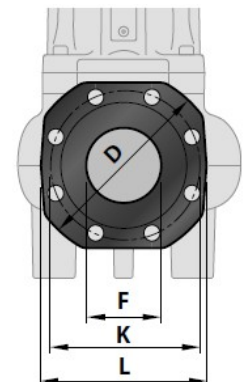
Tolerance of characteristic curves in compliance with EN ISO 9906 Grade 3B.

Wymiary Pedrollo MC-F



MODEL		Passage of solids mm	DIMENSIONS mm					kg	
Single-phase	Three-phase		a	b	c	h	h1	1~	3~
MCm 15/50-F	MC 15/50-F	Ø 50	170	119	242	487	102	43.5	42.0
MCm 20/50-F	MC 20/50-F					513 487		44.5	43.5
MCm 30/50-F	MC 30/50-F					513		49.5	44.5
-	MC 40/50-F					513		-	49.5
MCm 30/65-F	MC 30/65-F	Ø 65	210	120	246	547 521	123	52.0	47.0
-	MC 40/65-F					547		-	52.0

MODEL	FLANGE	F	K	D	L	HOLES	
						N°	Ø (mm)
MC /50-F	DN65 (PN10)	2½"	145	185	160	4	18
MC /65-F	DN80 (PN10)	3"	160	200	180	8	18



Dane silnika Pedrollo MC-F



MODEL	VOLTAGE	
	230 V	240 V
Single-phase		
MCm 15/50-F	10.5 A	10.1 A
MCm 20/50-F	14.0 A	13.4 A
MCm 30/50-F	18.0 A	17.3 A
MCm 30/65-F	14.0 A	13.4 A

MODEL	VOLTAGE		
	230–240 V	400–415 V	690–720 V
Three-phase			
MC 15/50-F	7.8 A	4.5 A	2.6 A
MC 20/50-F	8.7 A	5.0 A	2.9 A
MC 30/50-F	11.2 A	6.5 A	3.7 A
MC 40/50-F	12.1 A	7 A	4.1 A
MC 30/65-F	11.2 A	6.5 A	3.7 A
MC 40/65-F	13.0 A	7.5 A	4.3 A