

Pompa zatapialna Grundfos UNILIFT KP -M1



Dane techniczne

Producent: **Grundfos**
Rodzaj wyłącznika pływakowego: **Pionowy wyłącznik ciśnieniowy**
Gwarancja producenta: **Grundfos**
Zakres wydatku [m³/h]: **nie**
Zakres ciśnienia [m]: **nie**
Długość kabla zasilającego [m]: **nie**
Wypompowanie wody z zalanych powierzchni (2 - 3 mm): **Nie**
Wykonanie obudowy pompy: **Stal nierdzewna AISI 304**
Zasilanie: **nie**

Pompa zatapialna Grundfos UNILIFT KP□ -AV1 - z pionowym wyłącznikiem ciśnieniowym

Grundfos Unilift KP to zatapialna, jednostopniowa pompa przeznaczona przede wszystkim do systemów drenażu. Wykonana jest ze stali nierdzewnej. Urządzenie może być instalowane zarówno stacjonarnie jak i używane przenośnie

W wersji KP-AV1 pompa posiada pionowy wyłącznik ciśnieniowy, który umożliwia montaż jej w dużo węższych studzienkach - o ograniczonej przestrzeni dla zwykłych wyłączników.

ZASTOSOWANIE

- Tłoczenie wody czystej lub lekko brudnej, nieagresywnej
- Pompowanie ścieków z gospodarstw domowych bez fekaliiów
- Odwadniania zalanych piwnic lub budynków
- Opróżniania basenów, zbiorników i stawów
- Pompowanie cieczy i prac odwadniających w rolnictwie, ogrodnictwie, zakładach mleczarskich, browarniczych oraz przemyśle przetwórczym

DANE TECHNICZNE

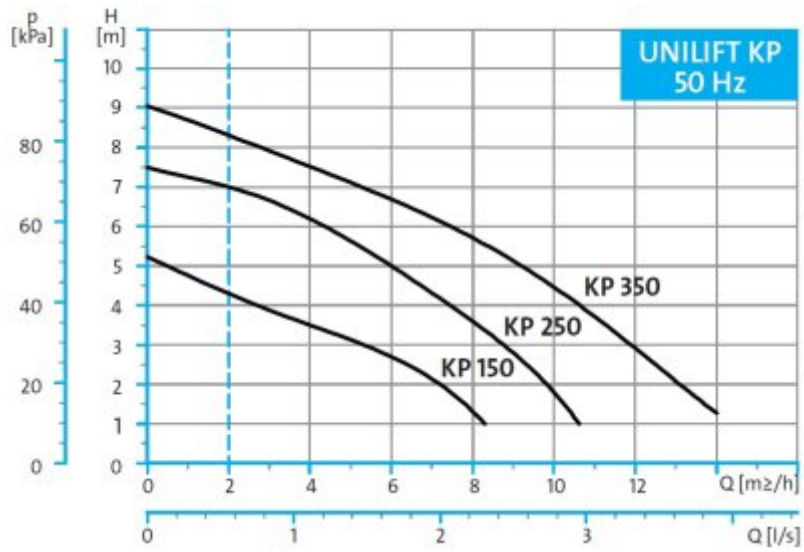
- Średnica części stałych w wodzie **nie może przekraczać 10 mm.**
- Korpus: ze stali nierdzewnej
- Temperatura cieczy: 0 - 50 °C
- **Króciec tłoczny** posiada gwint wewnętrzny o średnicy 1 1/4 " GW
- Wirniki półotwarte
- Wyposażenie pomp w czujnik zabezpieczenia termicznego przed przegrzaniem silnik. Po schłodzeniu silnika nastąpi jego automatyczne załączenie
- Posiada odpowiednio wyprofilowany korpus dzięki czemu cząstki piasku z przepływającej cieczy unoszą się co zapobiega blokowaniu się pompy.

Warianty

MODEL	MAK	MAKSYMALNE CIŚNIENIE [M]	ZASILANIE	DŁUGOŚĆ KABLA [M]	WYSYŁKA
UNILIFT KP 150-AV1	Do 8 m ³ /h	Do 5 m	230 V	5 m	14 dni
UNILIFT KP 150-AV1	Do 11 m ³ /h	Do 7 m	230 V	10 m	14 dni
UNILIFT KP 250-AV1	Do 14 m ³ /h	Do 9 m	230 V	5 m	14 dni
UNILIFT KP 250-AV1	Do 8 m ³ /h	Do 5 m	230 V	10 m	14 dni
UNILIFT KP 350-AV1	Do 11 m ³ /h	Do 7 m	230 V	5 m	14 dni
UNILIFT KP 350-AV1	Do 14 m ³ /h	Do 9 m	230 V	10 m	14 dni

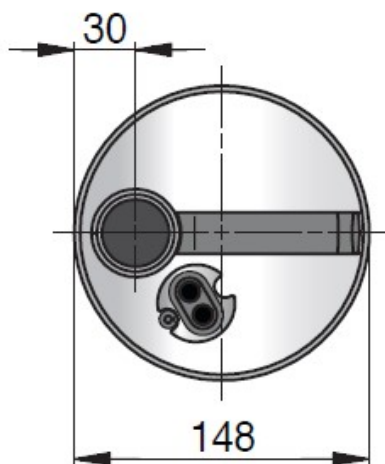
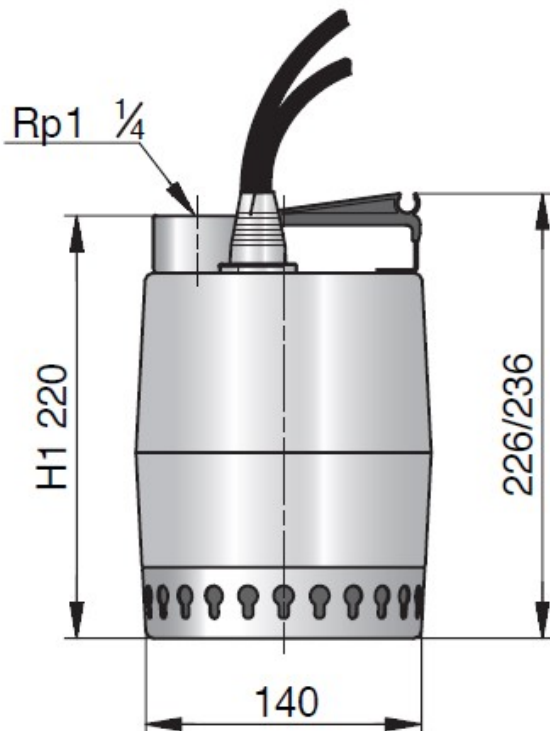
Charakterystyki

Charakterystyka Grundfos Unilift KP



Wymiary Unilift KP

Typ pompy				Waga [kg]
	H1	B1	B2	
UNILIFT KP 150	220	140	30	7.3
UNILIFT KP 250	220	140	30	7.0
UNILIFT KP 350	230	140	30	8.1



Miejsce montażu Unilift KP

