

# Pompa zatapialna Grundfos UNILIFT KP -A1



## Dane techniczne

Producent: **Grundfos**  
Rodzaj wyłącznika pływakowego: **Tradycyjna wyłącznik pływakowy**  
Gwarancja producenta: **Grundfos**  
Zakres wydatku [ m<sup>3</sup>/h ]: **nie**  
Zakres ciśnienia [ m ]: **nie**  
Długość kabla zasilającego [ m ]: **nie**  
Wypompowanie wody z zalanych powierzchni (2 - 3 mm ): **Nie**  
Wykonanie obudowy pompy: **Stal nierdzewna AISI 304**  
Zasilanie: **nie**

## Pompa zatapialna Grundfos UNILIFT KP -A - z tradycyjnym wyłącznikiem pływakowym

Grundfos Unilift KP to zatapialna, jednostopniowa pompa przeznaczona przede wszystkim do systemów drenażu. Wykonana jest ze stali nierdzewnej. Urządzenie może być instalowane zarówno stacjonarnie jak i używane przenośnie

W wersji KP-A1 występuje z tradycyjnym wyłącznikiem pływakowym, do automatycznego załączenia, podczas podniesienia się poziomu wody

## ZASTOSOWANIE

- Tłoczenie wody czystej lub lekko brudnej, nieagresywnej
- Pompowanie ścieków z gospodarstw domowych bez fekaliiów
- Odwadniania zalanych piwnic lub budynków
- Opróżniania basenów, zbiorników i stawów
- Pompowanie cieczy i prac odwadniających w rolnictwie, ogrodnictwie, zakładach mleczarskich, browarniczych oraz przemyśle przetwórczym

## DANE TECHNICZNE

- Średnica części stałych w wodzie **nie może przekraczać 10 mm.**
- Korpus: ze stali nierdzewnej
- Temperatura cieczy: 0 - 50 °C
- **Króciec tłoczny** posiada gwint wewnętrzny o średnicy 1 1/4 " GW
- Wirniki półotwarte
- Wyposażenie pomp w czujnik zabezpieczenia termicznego przed przegrzaniem silnik. Po schłodzeniu silnika nastąpi jego automatyczne załączenie
- Posiada odpowiednio wyprofilowany korpus dzięki czemu cząstki piasku z przepływającej cieczy unoszą się co zapobiega blokowaniu się pompy.

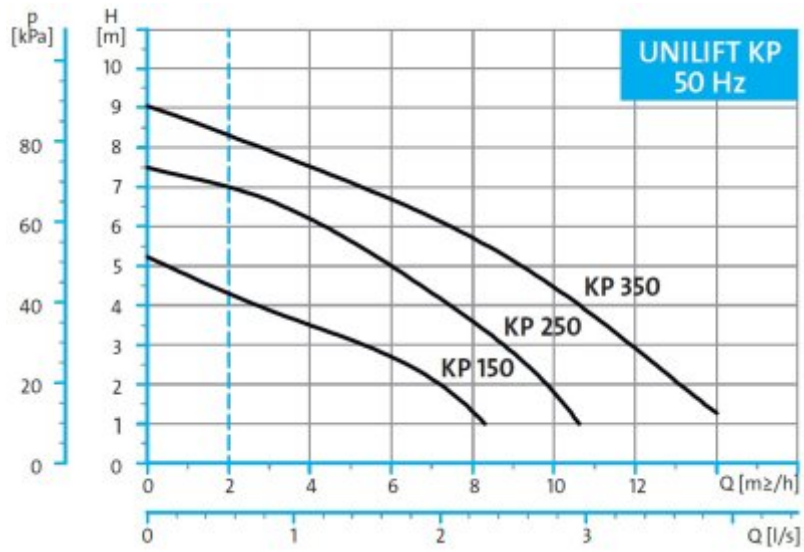


## Warianty

MODEL	MAKSYMALNY WYDATEK [M3/H]	MAKSYMALNE CIŚNIENIE [M]	ZASILANIE	DŁUGOŚĆ KABLA [ M ]	WYSYŁKA
UNILIFT KP 150-A1	Do 8 m3/h	Do 5 m	230 V	5 m	14 dni
UNILIFT KP 150-A1	Do 8 m3/h	Do 5 m	230 V	10 m	14 dni
UNILIFT KP 250-A1	Do 10 m3/h	Do 7 m	230 V	5 m	14 dni
UNILIFT KP 250-A1	Do 10 m3/h	Do 7 m	230 V	10 m	14 dni
UNILIFT KP 350-A1	Do 14 m3/h	Do 9 m	230 V	5 m	14 dni
UNILIFT KP 350-A1	Do 14 m3/h	Do 9 m	230 V	10 m	14 dni

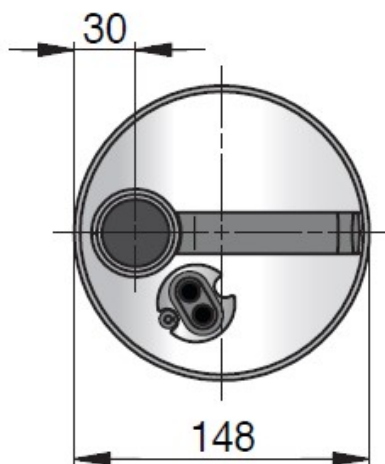
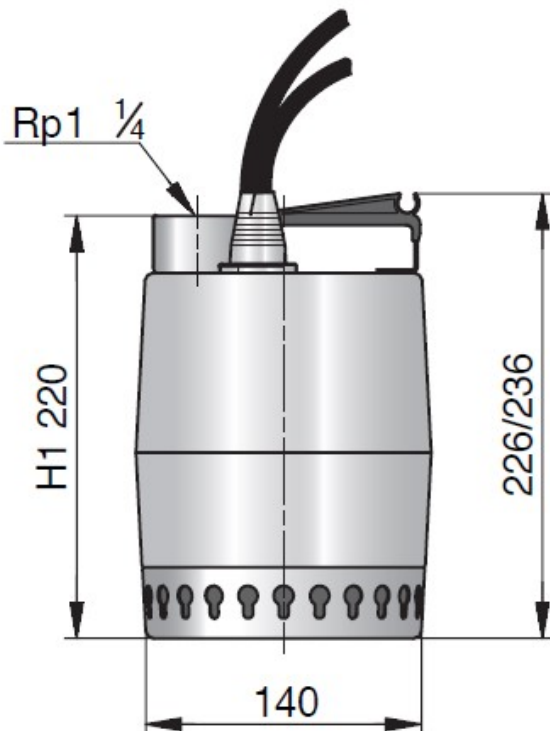
## Charakterystyki

Charakterystyka Grundfos Unilift KP



## Wymiary Unilift KP

Typ pompy				Waga [kg]
	H1	B1	B2	
UNILIFT KP 150	220	140	30	7.3
UNILIFT KP 250	220	140	30	7.0
UNILIFT KP 350	230	140	30	8.1



## Miejsce montażu Unilift KP

