

Pompa samozasysająca Pedrollo PLURIJET 90-130-200



Dane techniczne

Producent: **Pedrollo**
Zakres wydatku [m³/h]: **nie**
Zakres ciśnienia [m]: **nie**
Zasilanie: **nie**
Gwarancja producenta: **Pedrollo**
Wykonanie wirnika: **nie**
Wykonanie obudowy: **nie**

Pompa samozasysająca Pedrollo PLURIJET 90-130-200

Pompa samozasysająca Pedrollo PLURIJET 90-130-200 to urządzenie wielostopniowe, wykonane z wirnika ze stali nierdzewnej AISI 304. Przeznaczone jest do zasysania wody ze niewielką ilością powietrza i tłoczenie jej na instalację.

- **Wydajność maksymalna typoszeregu:** 200 L/min (12,0 m³/h)
- **Maksymalna wysokość podnoszenia typoszeregu:** 97 m

Dzięki specjalnej budowie korpusu, ma możliwość samo-odpowietrzenia w przypadku, gdyby podczas zassania dostała się do urządzenia mieszanka wodno-powietrzna, dzięki czemu świetnie sprawdzi się do zasysania wody ze studni kręgowych do 9 m głębokości lustra wody.

Uwaga! Czas oczekiwania na stronie podawany jest orientacyjnie. Należy zadać konkretne pytanie o dostępność produktu w danej chwili.

ZASTOSOWANIE:

- Zaopatrzenie w wodę domów ze studni kręgowych - zasysanie do 9 m słupa wody
- Do systemów nawadniania
- Do wykorzystania wody deszczowej

ZAKRES PRACY:

- **Zasilanie:** 1-230V lub 400 V, 50 Hz
- **Max. temp. przetłaczanej cieczy:** □ od -10 do + 40 °C
- **Temperatura otoczenia:** + 40 °C
- **Typ pracy silnika:** Praca ciągła S1
- **Maksymalne ciśnienie pracy:** 10 bar
- **Przyłącze po stronie ssawnej:** 1" GW

- Przyłącze na stronie tłocznej: 1" GW

CECHY I ZALETY:

- **3 lata gwarancji producenta** - bez dodatkowych kosztów !
- Cicha praca
- Ekonomiczny silnik
- Wysoka wydajność dzięki optymalizacji pracy silnika
- Obudowa pompy ze stali nierdzewnej AISI 304

Warianty

MODEL	MAKSYMALNY WYDATEK [M ³ /H]	MAKSYMALNE CIŚNIENIE [M]	ZASILANIE	WYKONANIE WIRNIKA	WYSYŁKA	CENA	CENA Z 30NI PRZED PROM.
PLURIJETm 5/90	Do 5 m ³ /h	Do 80 m	230 V	Stal nierdz. AISI 304	Na zamówienie	4801.43 zł 4561.36 zł	4801.43 zł
PLURIJETm 6/90	Do 5 m ³ /h	Do 100 m	230 V	Stal nierdz. AISI 304	Na zamówienie	5197.41 zł 4937.54 zł	5197.41 zł
PLURIJETm 3/130	Do 8 m ³ /h	Do 50 m	230 V	Stal nierdz. AISI 304	Na zamówienie	4801.43 zł 4561.36 zł	4801.43 zł
PLURIJETm 4/130	Do 8 m ³ /h	Do 60 m	230 V	Stal nierdz. AISI 304	Na zamówienie	5197.41 zł 4937.54 zł	5197.41 zł
PLURIJETm 5/130	Do 8 m ³ /h	Do 80 m	230 V	Stal nierdz. AISI 304	Na zamówienie	5395.41 zł 5125.63 zł	5395.41 zł
PLURIJETm 3/200	Do 12 m ³ /h	Do 40 m	230 V	Stal nierdz. AISI 304	Na zamówienie	4801.43 zł 4561.36 zł	4801.43 zł
PLURIJETm 4/200	Do 12 m ³ /h	Do 60 m	230 V	Stal nierdz. AISI 304	Na zamówienie	5197.41 zł 4937.54 zł	5197.41 zł
PLURIJETm 5/200	Do 12 m ³ /h	Do 70 m	230 V	Stal nierdz. AISI 304	Na zamówienie	5395.41 zł 5125.63 zł	5395.41 zł
PLURIJET 5/90	Do 5 m ³ /h	Do 80 m	400 V	Stal nierdz. AISI 304	Na zamówienie	4875.67 zł 4631.88 zł	4875.67 zł
PLURIJET 6/90	Do 5 m ³ /h	Do 100 m	400 V	Stal nierdz. AISI 304	Na zamówienie	5197.41 zł 4937.54 zł	5197.41 zł
PLURIJET 3/130	Do 8 m ³ /h	Do 50 m	400 V	Stal nierdz. AISI 304	Na zamówienie	4875.67 zł 4631.88 zł	4875.67 zł
PLURIJET 4/130	Do 8 m ³ /h	Do 60 m	400 V	Stal nierdz. AISI 304	Na zamówienie	5197.41 zł 4937.54 zł	5197.41 zł
PLURIJET 5/130	Do 8 m ³ /h	Do 80 m	400 V	Stal nierdz. AISI 304	Na zamówienie	5395.41 zł 5125.63 zł	5395.41 zł
PLURIJET 6/130	Do 8 m ³ /h	Do 100 m	400 V	Stal nierdz. AISI 304	Na zamówienie	5661.47 zł 5378.40 zł	5661.47 zł
PLURIJET 3/200	Do 12 m ³ /h	Do 40 m	400 V	Stal nierdz. AISI 304	Na zamówienie	4875.67 zł 4631.88 zł	4875.67 zł
PLURIJET 4/200	Do 12 m ³ /h	Do 60 m	400 V	Stal nierdz. AISI 304	Na zamówienie	5197.41 zł 4937.54 zł	5197.41 zł
PLURIJET 5/200	Do 12 m ³ /h	Do 70 m	400 V	Stal nierdz. AISI 304	Na zamówienie	5395.41 zł 5125.63 zł	5395.41 zł
PLURIJET 6/200	Do 12 m ³ /h	Do 90 m	400 V	Stal nierdz. AISI 304	Na zamówienie	5661.47 zł 5378.40 zł	5661.47 zł

Charakterystyki

Charakterystyka Pedrollo PLURIJET

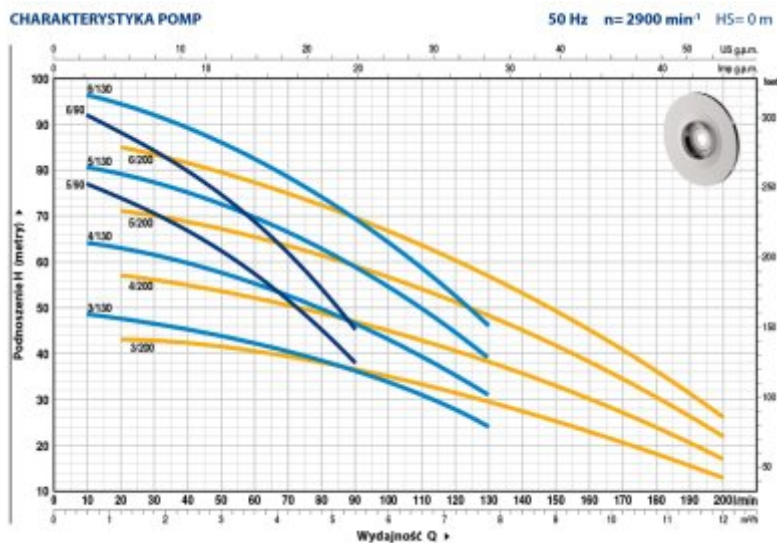


Tabela charakterystyk Pedrollo PLURIJET

MODEL		MOC (Pa)		Q	H metry												
Jednofazowa	Trójfazowa	kW	HP		0	0.3	0.6	1.2	2.4	3.6	5.4	6.0	7.8	8.4	9.6	10.8	12.0
PLURIJETm 5/90	PLURIJET 5/90	1.1	1.5	IE3	80	78	77	74	67	57	38						
PLURIJETm 6/90	PLURIJET 6/90	1.5	2		96	94	92	88	80	69	45						
PLURIJETm 3/130	PLURIJET 3/130	1.1	1.5		49	49	48.5	47.5	45	42.5	36	35.5	24				
PLURIJETm 4/130	PLURIJET 4/130	1.5	2		65	65	64	63	60	56	46	43	31				
PLURIJETm 5/130	PLURIJET 5/130	1.8	2.5		81	81	80.5	79	75	70	59	54	39				
-	PLURIJET 6/130	2.2	3		97	97	96.5	94.5	90	83	69	64	46				
PLURIJETm 3/200	PLURIJET 3/200	1.1	1.5		44	43.5	43.5	43	42	40.5	37	35	29	27.5	23	18	13
PLURIJETm 4/200	PLURIJET 4/200	1.5	2		58	57.5	57.5	57	55	52.5	47	45	38	35.5	30	24	17
PLURIJETm 5/200	PLURIJET 5/200	1.8	2.5		73	72	71.5	71	69	65.5	59	56.5	48	44.5	38	30	22
-	PLURIJET 6/200	2.2	3		87	86	85.5	85	82	78	69	67	57	53	45	36	26

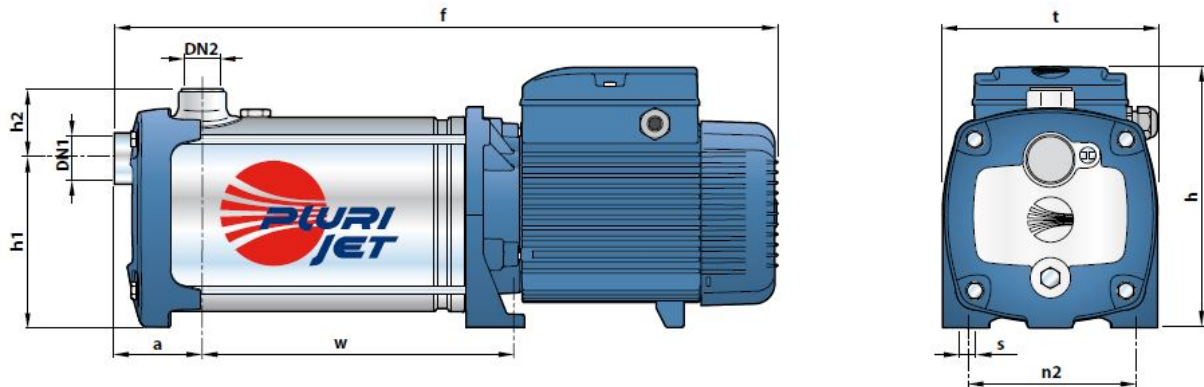
Q – Wydajność H – Wysokość podnoszenia HS – Wysokość stanu

Tolerancja charakterystyk wg EN ISO 9906-Grade 3B.

▲ Klasa wydajności silnika trójfazowego IEC 60034-30-1

Wymiary Pedrollo PLURIJET

DIMENSIONS AND WEIGHT



MODEL		PORTS		DIMENSIONS mm									kg	
Single-phase	Three-phase	DN1	DN2	a	f	h	h1	h2	t	n2	w	s	1~	3~
PLURIJETm 5/90	PLURIJET 5/90	1 1/4"	1"	75	549	228	145	59	185	145	243	11	20.4	20.5
PLURIJETm 6/90	PLURIJET 6/90				573						269		22.7	22.5
PLURIJETm 3/130	PLURIJET 3/130				497						191		18.5	18.6
PLURIJETm 4/130	PLURIJET 4/130				523						217		20.5	20.6
PLURIJETm 5/130	PLURIJET 5/130				569						243		23.7	24.2
-	PLURIJET 6/130				595						269		-	25.3
PLURIJETm 3/200	PLURIJET 3/200				497						191		18.5	18.6
PLURIJETm 4/200	PLURIJET 4/200				523						217		20.6	20.6
PLURIJETm 5/200	PLURIJET 5/200				569						243		24.7	24.0
-	PLURIJET 6/200				595						269		-	25.0

Dane silnika Pedrollo PLURIJET

ABSORPTION

MODEL	VOLTAGE		
	230 V	240 V	110 V
Single-phase			
PLURIJETm 5/90	9.3 A	9.0 A	18.6 A
PLURIJETm 6/90	11.0 A	10.7 A	22.0 A
PLURIJETm 3/130	8.5 A	8.1 A	17.0 A
PLURIJETm 4/130	10.3 A	9.9 A	20.6 A
PLURIJETm 5/130	12.5 A	12.0 A	-
PLURIJETm 3/200	8.7 A	8.3 A	17.4 A
PLURIJETm 4/200	10.5 A	10.1 A	21.0 A
PLURIJETm 5/200	12.5 A	12.2 A	-

MODEL	VOLTAGE					
	230 V	400 V	690 V	240 V	415 V	720 V
Three-phase						
PLURIJET 5/90	6.1 A	3.5 A	2.0 A	5.9 A	3.4 A	1.9 A
PLURIJET 6/90	7.3 A	4.2 A	2.4 A	6.9 A	4.0 A	2.3 A
PLURIJET 3/130	5.6 A	3.2 A	1.8 A	5.4 A	3.1 A	1.8 A
PLURIJET 4/130	6.9 A	4.0 A	2.3 A	6.6 A	3.8 A	2.2 A
PLURIJET 5/130	9.0 A	5.2 A	3.0 A	8.6 A	5.0 A	2.9 A
PLURIJET 6/130	9.9 A	5.7 A	3.3 A	9.5 A	5.5 A	3.2 A
PLURIJET 3/200	5.9 A	3.4 A	2.0 A	5.7 A	3.3 A	1.9 A
PLURIJET 4/200	7.3 A	4.2 A	2.4 A	6.9 A	4.0 A	2.3 A
PLURIJET 5/200	9.4 A	5.4 A	3.1 A	9.0 A	5.2 A	3.0 A
PLURIJET 6/200	10.2 A	5.9 A	3.4 A	9.8 A	5.7 A	3.3 A