

## Pompa samozasysająca Pedrollo JSW3



### Dane techniczne

Producent: **Pedrollo**  
Zakres wydatku [ m<sup>3</sup>/h ]: **nie**  
Zakres ciśnienia [ m ]: **nie**  
Zasilanie: **nie**  
Gwarancja producenta: **Pedrollo**  
Wykonanie wirnika: **nie**  
Ilość wirników (stopni) pompy: **Jednostopniowe**  
Wykonanie obudowy: **Żeliwo**

## Pompa samozasysająca Pedrollo JSW3

Pompa Pedrollo JSW3 to urządzenie samozasysające o dość dużych parametrach przepływu - dzięki czemu, świetnie nadaje się dla niewielkiego rolnictwa i większych, przydomowych systemów nawadniających.

- **Wydajność maksymalna typoszeregu:** 160 L/min (9.6 m<sup>3</sup>/h)
- **Maksymalna wysokość podnoszenia typoszeregu:** 97 m

Dzięki specjalnej budowie korpusu, ma możliwość samo-odpowietrzenia w przypadku, gdyby podczas zassania dostała się do urządzenia mieszanka wodno-powietrzna.

Pompa JSW występuje w wersji wykonania wirnika ze **lub stali nierdzewnej AISI 304**.

**Uwaga! Czas oczekiwania na stronie podawany jest orientacyjnie. Należy zadać konkretne pytanie o dostępność produktu w danej chwili.**

### ZASTOSOWANIE:

- Zaopatrzenie w wodę domów ze studni kręgowych - zasysanie do 8 m słupa wody
- Do systemów nawadniania
- Do wykorzystania wody deszczowej

### ZAKRES PRACY:

- **Wys. podnoszenia słupa cieczy po stronie ssawnej:** 9 m
- **Zasilanie:** 1-230V lub 400 V, 50 Hz
- **Max. temp. przetłaczanej cieczy:** od -10 do + 40 C
- **Temperatura otoczenia:** + 40 C
- **Typ pracy silniak:** Praca ciągła S1
- **Maksymalne ciśnienie pracy:** 10 bar
- **Przyłącze po stronie ssawnej:** GW 1 1/4"

- Przyłącze na stronie tłocznej: GW 1"

## **CECHY I ZALETY:**

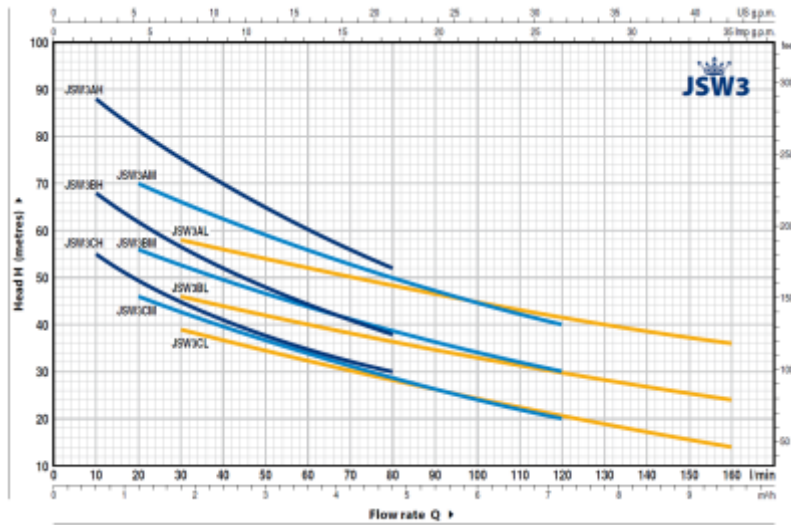
- **3 lata gwarancji producenta** - bez dodatkowych kosztów !
- Cicha praca
- Ekonomiczny silnik
- Wysoka wydajność dzięki optymalizacji pracy silnik

## Warianty

MODEL	MAKSYMALNY WYDATEK [M <sup>3</sup> /H]	MAKSYMALNE CIŚNIENIE [M]	ZASILANIE	WYKONANIE WIRNIKA	WYSYŁKA	CENA	CENA Z 30NI PRZED PROM.
JSWm 3CH	Do 5 m <sup>3</sup> /h	Do 60 m	230 V	Stal nierdz. AISI 304	Na zamówienie	2751.26 zł <b>2613.70 zł</b>	2751.26 zł
JSWm 3BH	Do 5 m <sup>3</sup> /h	Do 70 m	230 V	Stal nierdz. AISI 304	Na magazynie	2833.92 zł <b>2692.22 zł</b>	2833.92 zł
JSWm 3AH	Do 5 m <sup>3</sup> /h	Do 100 m	230 V	Stal nierdz. AISI 304	Na zamówienie	3140.93 zł <b>2983.88 zł</b>	3140.93 zł
JSWm 3CM	Do 7 m <sup>3</sup> /h	Do 50 m	230 V	Stal nierdz. AISI 304	Na zamówienie	2751.26 zł <b>2613.70 zł</b>	2751.26 zł
JSWm 3BM	Do 7 m <sup>3</sup> /h	Do 60 m	230 V	Stal nierdz. AISI 304	Na zamówienie	2833.92 zł <b>2692.22 zł</b>	2833.92 zł
JSWm 3AM	Do 7 m <sup>3</sup> /h	Do 80 m	230 V	Stal nierdz. AISI 304	Na zamówienie	3140.93 zł <b>2983.88 zł</b>	3140.93 zł
JSWm 3CL	Do 10 m <sup>3</sup> /h	Do 40 m	230 V	Stal nierdz. AISI 304	Na zamówienie	2751.26 zł <b>2613.70 zł</b>	2751.26 zł
JSWm 3BL	Do 10 m <sup>3</sup> /h	Do 50 m	230 V	Stal nierdz. AISI 304	Na zamówienie	2833.92 zł <b>2692.22 zł</b>	2833.92 zł
JSWm 3AL	Do 10 m <sup>3</sup> /h	Do 60 m	230 V	Stal nierdz. AISI 304	Na zamówienie	3140.93 zł <b>2983.88 zł</b>	3140.93 zł
JSW 3CH	Do 5 m <sup>3</sup> /h	Do 60 m	400 V	Stal nierdz. AISI 304	Na zamówienie	2822.11 zł <b>2681.01 zł</b>	2822.11 zł
JSW 3BH	Do 5 m <sup>3</sup> /h	Do 70 m	400 V	Stal nierdz. AISI 304	Na magazynie	2892.96 zł <b>2748.31 zł</b>	2892.96 zł
JSW 3AH	Do 5 m <sup>3</sup> /h	Do 100 m	400 V	Stal nierdz. AISI 304	Na zamówienie	3081.89 zł <b>2927.79 zł</b>	3081.89 zł
JSW 3CM	Do 7 m <sup>3</sup> /h	Do 50 m	400 V	Stal nierdz. AISI 304	Na zamówienie	2822.11 zł <b>2681.01 zł</b>	2822.11 zł
JSW 3BM	Do 7 m <sup>3</sup> /h	Do 60 m	400 V	Stal nierdz. AISI 304	Na zamówienie	2892.96 zł <b>2748.31 zł</b>	2892.96 zł
JSW 3AM	Do 7 m <sup>3</sup> /h	Do 80 m	400 V	Stal nierdz. AISI 304	Na zamówienie	3081.89 zł <b>2927.79 zł</b>	3081.89 zł
JSW 3CL	Do 10 m <sup>3</sup> /h	Do 40 m	400 V	Stal nierdz. AISI 304	Na zamówienie	2822.11 zł <b>2681.01 zł</b>	2822.11 zł
JSW 3BL	Do 10 m <sup>3</sup> /h	Do 50 m	400 V	Stal nierdz. AISI 304	Na zamówienie	2892.96 zł <b>2748.31 zł</b>	2892.96 zł
JSW 3AL	Do 10 m <sup>3</sup> /h	Do 60 m	400 V	Stal nierdz. AISI 304	Na magazynie	3081.89 zł <b>2927.79 zł</b>	3081.89 zł

## Charakterystyki

### Charakterystyka Pedrollo JSW3



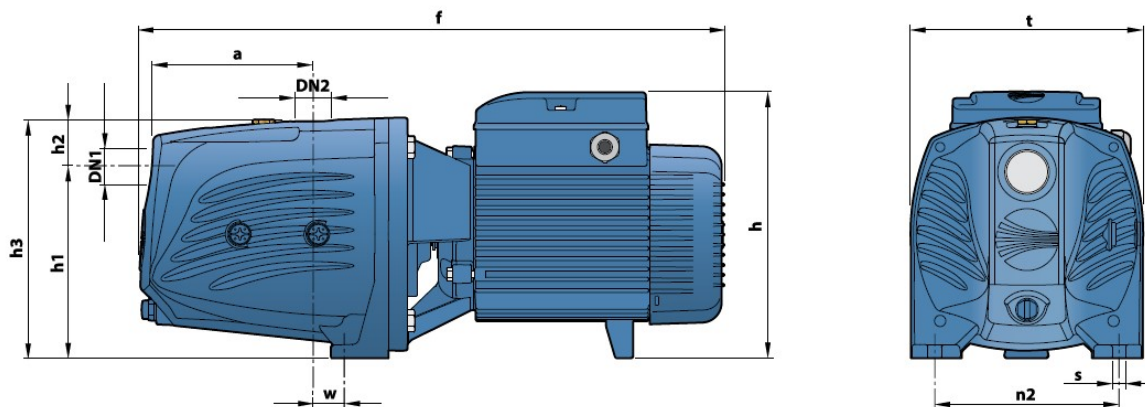
### Tabela charakterystyk JSW3

MODEL		POWER (P <sub>2</sub> )		Q	H metres															
Single-phase	Three-phase	kW	HP		0	0.6	1.2	1.8	2.4	3.0	3.6	4.2	4.8	6.0	7.2	8.4	9.6			
				l/min	0	10	20	30	40	50	60	70	80	100	120	140	160			
JSWm 3CH	JSW 3CH	1.1	1.5	IE3	62	55	49	45	41	38	35	32	30							
JSWm 3BH	JSW 3BH	1.5	2		73	68	62	56.5	52	48	44	41	38							
JSWm 3AH	JSW 3AH	2.2	3		97	88	81	75	70	65	60.5	56	52							
JSWm 3CM	JSW 3CM	1.1	1.5		54	-	46	43	39.5	36.5	34	31	28.5	24	20					
JSWm 3BM	JSW 3BM	1.5	2		63	-	56	53	49.5	47.5	44	41	39	34	30					
JSWm 3AM	JSW 3AM	2.2	3		78	-	70	66	62	59	56	53	50	45	40					
JSWm 3CL	JSW 3CL	1.1	1.5		44	-	-	39	37	34	32	30	28	24	21	17	14			
JSWm 3BL	JSW 3BL	1.5	2		51	-	-	46	44	42	40	38	36	33	30	27	24			
JSWm 3AL	JSW 3AL	2.2	3		64	-	-	58	56	54	52	50	48	45	41.5	38.5	36			

Q = Flow rate H = Total manometric head HS = Suction height

Tolerance of characteristic curves in compliance with EN ISO 9906 Grade B.

## Wymiary Pedrollo JSW3



MODEL		KRÓCCE		WYMIARY mm										kg	
Jednofazowa	Trójfazowa	DN1	DN2	a	f	h	h1	h2	h3	t	n2	w	s	1~	3~
JSWm 3CH	JSW 3CH	1¼"	1"	143	522	240	165	39	204	206	164	30	11	24.2	28.2
JSWm 3BH	JSW 3BH				25.5									25.4	
JSWm 3AH	JSW 3AH				28.2									28.0	
JSWm 3CM	JSW 3CM				24.4									24.4	
JSWm 3BM	JSW 3BM				522									25.6	25.5
JSWm 3AM	JSW 3AM				542									28.0	28.2
JSWm 3CL	JSW 3CL				522									24.4	24.3
JSWm 3BL	JSW 3BL				522									25.6	25.5
JSWm 3AL	JSW 3AL				542									28.2	28.2

## Dane silnika JSW3

### POBÓR PRĄDU

MODEL	NAPIĘCIE		
	230 V	240 V	110 V
Jednofazowa	230 V	240 V	110 V
JSWm 3CH	8.1 A	7.8 A	16.2 A
JSWm 3BH	9.5 A	9.2 A	19.0 A
JSWm 3AH	12.7 A	12.4 A	-
JSWm 3CM	8.1 A	7.8 A	16.2 A
JSWm 3BM	9.7 A	9.4 A	19.4 A
JSWm 3AM	13.0 A	12.5 A	-
JSWm 3CL	8.1 A	7.8 A	16.2 A
JSWm 3BL	10.1 A	9.8 A	20.2 A
JSWm 3AL	13.6 A	13.1 A	-

MODEL	NAPIĘCIE					
	230 V	400 V	690 V	240 V	415 V	720 V
Trójfazowa	230 V	400 V	690 V	240 V	415 V	720 V
JSW 3CH	5.2 A	3.0 A	1.7 A	5.0 A	2.9 A	1.7 A
JSW 3BH	6.0 A	3.5 A	2.0 A	5.8 A	3.4 A	1.9 A
JSW 3AH	8.8 A	5.1 A	2.9 A	8.5 A	4.9 A	2.8 A
JSW 3CM	5.2 A	3.0 A	1.7 A	5.0 A	2.9 A	1.7 A
JSW 3BM	6.0 A	3.5 A	2.0 A	5.8 A	3.4 A	1.9 A
JSW 3AM	9.0 A	5.2 A	3.0 A	8.6 A	5.0 A	2.9 A
JSW 3CL	5.2 A	3.0 A	1.7 A	5.0 A	2.9 A	1.7 A
JSW 3BL	6.4 A	3.7 A	2.1 A	6.1 A	3.6 A	2.0 A
JSW 3AL	9.3 A	5.4 A	3.1 A	9.0 A	5.2 A	3.0 A