

Pompa samozasysająca Pedrollo JSW2



Dane techniczne

Producent: **Pedrollo**
Zakres wydatku [m³/h]: **nie**
Zakres ciśnienia [m]: **nie**
Zasilanie: **nie**
Gwarancja producenta: **Pedrollo**
Wykonanie wirnika: **nie**
Ilość wirników (stopni) pompy: **Jednostopniowe**
Wykonanie obudowy: **Żeliwo**

Pompa samozasysająca Pedrollo JSW2

Pompa Pedrollo JSW2 przeznaczona jest do **samozasysania wody**: ze studni, z zbiorników na deszczówkę, deszczowni itp.

- **Wydajność maksymalna typoszeregu**: 70 L/min (4.2 m³/h)
- **Maksymalna wysokość podnoszenia typoszeregu**: 70 m

Dzięki specjalnej budowie korpusu, **ma możliwość samo-odpowietrzenia w przypadku**, gdyby podczas zassania dostała się do urządzenia mieszanka wodno-powietrzna.

Pompa JSW2 występuje w wersji wykonania **wirnika z technopolimeru (norylu)** lub **stali nierdzewnej AISI 304**.

Uwaga! Czas oczekiwania na stronie podawany jest orientacyjnie. Należy zadać konkretne pytanie o dostępność produktu w danej chwili.

ZASTOSOWANIE:

- Zaopatrzenie w wodę domów ze studni kręgowych - zasysanie do 8 m słupa wody
- Do systemów nawadniania
- Do wykorzystania wody deszczowej

ZAKRES PRACY:

- **Wys. podnoszenia słupa cieczy po stronie ssawnej**: 9 m
- **Zasilanie**: 1-230V lub 400 V, 50 Hz
- **Max. temp. przetłaczanej cieczy**: od -10 do + 40 °C
- **Temperatura otoczenia**: + 40 °C
- **Typ pracy silnika**: Praca ciągła S1
- **Maksymalne ciśnienie pracy**: 7 bar
- **Przyłącze po stronie ssawnej**: GW 1"

-
- Przyłącze na stronie tłocznej: GW 1"

CECHY I ZALETY:

- **3 lata gwarancji producenta** - bez dodatkowych kosztów !
- Cicha praca
- Ekonomiczny silnik
- Wysoka wydajność dzięki optymalizacji pracy silnik

Warianty

MODEL	MAKSYMALNY WYDATEK [M ³ /H]	MAKSYMALNE CIŚNIENIE [M]	ZASILANIE	WYKONANIE WIRNIKA	WYSYŁKA	CENA	CENA Z 30NI PRZED PROM.
JSWm 2CX	Do 4 m ³ /h	Do 40 m	230 V	Noryl	Na zamówienie	1361.23 zł 1293.17 zł	1361.23 zł
JSWm 2BX	Do 4 m ³ /h	Do 50 m	230 V	Noryl	Na zamówienie	1423.11 zł 1351.95 zł	1423.11 zł
JSWm 2AX	Do 4 m ³ /h	Do 60 m	230 V	Noryl	Na zamówienie	1484.98 zł 1410.74 zł	1484.98 zł
JSW 2CX	Do 4 m ³ /h	Do 40 m	400 V	Noryl	Na zamówienie	1423.11 zł 1351.95 zł	1423.11 zł
JSW 2BX	Do 4 m ³ /h	Do 50 m	400 V	Noryl	Na zamówienie	1484.98 zł 1410.74 zł	1484.98 zł
JSW 2AX	Do 4 m ³ /h	Do 60 m	400 V	Noryl	Na zamówienie	1553.05 zł 1475.40 zł	1553.05 zł
JSWm 2C	Do 4 m ³ /h	Do 40 m	230 V	Stal nierdz. AISI 304	Na zamówienie	1373.60 zł 1304.92 zł	1373.60 zł
JSWm 2B	Do 4 m ³ /h	Do 50 m	230 V	Stal nierdz. AISI 304	Na zamówienie	1466.42 zł 1393.10 zł	1466.42 zł
JSWm 2A	Do 4 m ³ /h	Do 60 m	230 V	Stal nierdz. AISI 304	Na zamówienie	1540.66 zł 1463.63 zł	1540.66 zł
JSW 2C	Do 4 m ³ /h	Do 40 m	400 V	Stal nierdz. AISI 304	Na zamówienie	1447.86 zł 1375.46 zł	1447.86 zł
JSW 2B	Do 4 m ³ /h	Do 50 m	400 V	Stal nierdz. AISI 304	Na zamówienie	1534.47 zł 1457.75 zł	1534.47 zł
JSW 2A	Do 4 m ³ /h	Do 60 m	400 V	Stal nierdz. AISI 304	Na zamówienie	1608.73 zł 1528.29 zł	1608.73 zł
JSWm 2AH	Do 3 m ³ /h	Do 70 m	230 V	Stal nierdz. AISI 304	Na zamówienie	1608.73 zł 1528.29 zł	1608.73 zł
JSW 2AH	Do 3 m ³ /h	Do 70 m	400 V	Stal nierdz. AISI 304	Na zamówienie	1670.60 zł 1587.07 zł	1670.60 zł

Charakterystyki

Charakterystyka Pedrollo JSW2

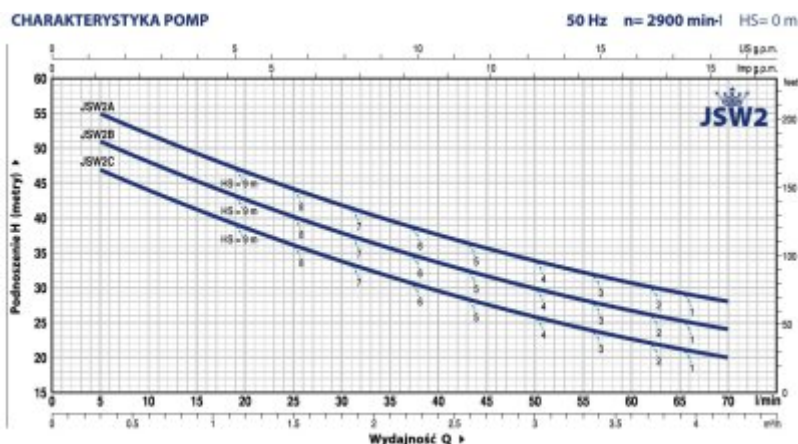


Tabela charakterystyk Pedrollo JSW2.PNG

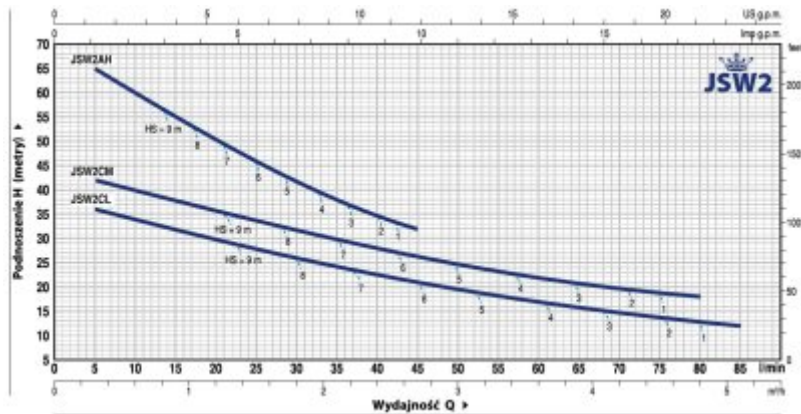
MODEL		MOC (P2)		Q	H												
Jednofazowa	Trójfazowa	kW	HP		IE3	0	0.3	0.6	1.2	1.8	2.4	2.7	3.0	3.6	4.2	4.8	5.1
JSWm 2C	JSW 2C	0.75	1	H metry	0	5	10	20	30	40	45	50	60	70	80	85	
JSWm 2B	JSW 2B	0.90	1.25		50	47	44	38.5	34	29.5	27.5	26	22.5	20			
JSWm 2A	JSW 2A	1.1	1.5		54	51	48	42.5	38	33.5	31.5	30	26.5	24			
JSWm 2CM	JSW 2CM	0.75	1		58	55	52	46.5	42	37.5	35.5	34	31	28			
JSWm 2CL	JSW 2CL	0.75	1		44	42	40	35.5	31.5	28	26	24.5	22	19.5	18		
JSWm 2AH	JSW 2AH	1.1	1.5		38	36	34	30	26	22.5	21	19.5	17	14.5	13	12	
					70	65	60	50.5	41.5	34.5	32						

Q = Wydajność H = Wysokość podnoszenia HS = Wysokość ssania

Tolerancja charakterystyk wg EN ISO 9906 Grade 3B

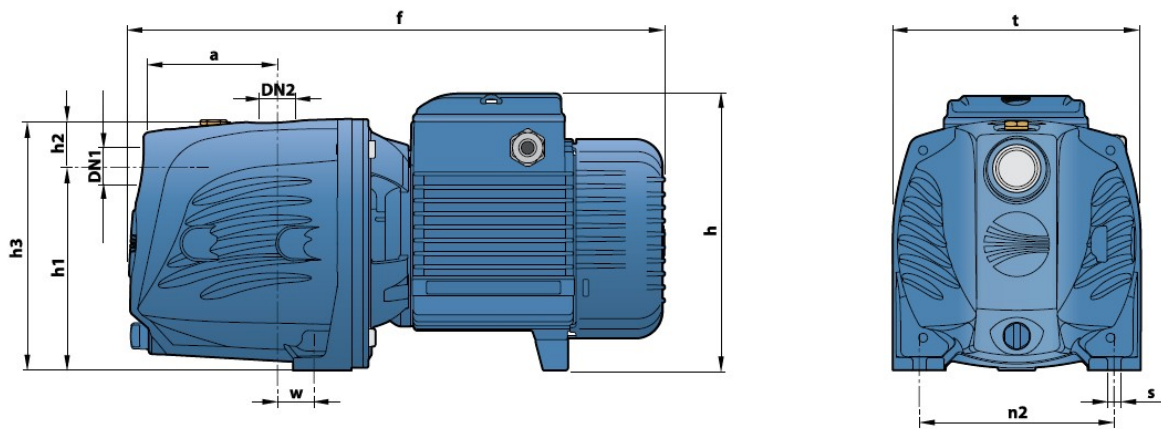
▲ Klasa wydajności silnika trójfazowego (IEC 60034-30-1)

Charakterystyka Pedrollo JSW2 AH



Wymiary Pedrollo JSW2

WYMIARY I WAGA



MODEL		KRÓCCE		WYMIARY mm										kg	
Jednofazowa	Trójfazowa	DN1	DN2	a	f	h	h1	h2	h3	t	n2	w	s	1~	3~
JSWm 2C	JSW 2C	1"	1"	96	389	200 *	147	33	180	180	142	22	10	13.1	12.9
JSWm 2B	JSW 2B													14.0	13.9
JSWm 2A	JSW 2A													14.7	14.4
JSWm 2CM	JSW 2CM													12.9	13.0
JSWm 2CL	JSW 2CL													13.0	13.0
JSWm 2AH	JSW 2AH													14.2	14.3

(*) h=220 mm dla wersji jednofazowej 110V

Dane silnika JSW2

POBÓR PRĄDU

MODEL	NAPIĘCIE		
	230 V	240 V	110 V
JSWm 2C	4.7 A	4.5 A	9.4 A
JSWm 2B	5.8 A	5.3 A	11.6 A
JSWm 2A	6.0 A	5.5 A	12.0 A
JSWm 2CM	4.7 A	4.5 A	9.4 A
JSWm 2CL	3.8 A	3.6 A	7.6 A
JSWm 2AH	6.0 A	5.8 A	12.0 A

MODEL	NAPIĘCIE					
	230 V	400 V	690 V	240 V	415 V	720 V
JSW 2C	3.5 A	2.0 A	1.2 A	3.4 A	1.9 A	1.1 A
JSW 2B	4.6 A	2.7 A	1.6 A	4.5 A	2.6 A	1.5 A
JSW 2A	5.1 A	3.0 A	1.7 A	4.9 A	2.8 A	1.7 A
JSW 2CM	3.5 A	2.0 A	1.2 A	3.3 A	1.9 A	1.1 A
JSW 2CL	3.2 A	1.8 A	1.0 A	2.9 A	1.7 A	1.0 A
JSW 2AH	5.1 A	3.0 A	1.7 A	5.0 A	2.9 A	1.7 A