

Pompa samozasysająca Pedrollo JSW1



Dane techniczne

Producent: **Pedrollo**
Zakres wydatku [m³/h]: **nie**
Zakres ciśnienia [m]: **nie**
Zasilanie: **nie**
Gwarancja producenta: **Pedrollo**
Wykonanie wirnika: **nie**
Ilość wirników (stopni) pompy: **Jednostopniowe**
Wykonanie obudowy: **Żeliwo**

Pompa samozasysająca Pedrollo JSW1

Pompa samozasysająca Pedrollo JSW1 to urządzenie przeznaczone do **zasysania wody "spod siebie"** i tłoczenie jej na instalację.

- **Wydajność maksymalna typoszeregu:** 60 L/min (3.6 m³/h)
- **Maksymalna wysokość podnoszenia typoszeregu:** 48 m

Dzięki specjalnej budowie korpusu, **ma możliwość samo-odpowietrzenia** w przypadku, gdyby podczas zassania dostała się do urządzenia mieszanka wodno-powietrzna.

Pompa JSW występuje w wersji wykonania wirnika z **technopolimeru (norylu)** lub **stali nierdzewnej AISI 304**.

Uwaga! Czas oczekiwania na stronie podawany jest orientacyjnie. Należy zadać konkretne pytanie o dostępność produktu w danej chwili.

ZASTOSOWANIE:

- Zaopatrzenie w wodę domów ze studni kręgowych - zasysanie do 8 m słupa wody
- Do systemów nawadniania
- Do wykorzystania wody deszczowej

ZAKRES PRACY:

- **Wys. podnoszenia słupa cieczy po stronie ssawnej:** 9 m
- **Zasilanie:** 1-230V lub 400 V, 50 Hz
- **Max. temp. przetłaczanej cieczy:** od -10 do + 40 °C
- **Temperatura otoczenia:** + 40 °C
- **Typ pracy silnika:** Praca ciągła S1
- **Maksymalne ciśnienie pracy:** 6 bar
- **Przyłącze po stronie ssawnej:** Rp 1

- Przyłącze na stronie tłocznej: RP 1

CECHY I ZALETY:

- **3 lata gwarancji producenta** - bez dodatkowych kosztów !
- Cicha praca
- Ekonomiczny silnik
- Wysoka wydajność dzięki optymalizacji pracy silnik

Warianty

MODEL	MAKSYMALNY WYDATEK [M3/H]	MAKSYMALNE CIŚNIENIE [M]	ZASILANIE	WYKONANIE WIRNIKA	WYSYŁKA	CENA	CENA Z 30NI PRZED PROM.
JSWm 1C	Do 4 m3/h	Do 30 m	230 V	Stal nierdz. AISI 304	Na zamówienie	1168.99 zł 1110.54 zł	1168.99 zł
JSWm 1B	Do 4 m3/h	Do 40 m	230 V	Stal nierdz. AISI 304	Na zamówienie	1180.80 zł 1121.76 zł	1180.80 zł
JSWm 1A	Do 4 m3/h	Do 50 m	230 V	Stal nierdz. AISI 304	Na zamówienie	1228.03 zł 1166.63 zł	1228.03 zł
JSW 1C	Do 4 m3/h	Do 30 m	400 V	Stal nierdz. AISI 304	Na zamówienie	1298.88 zł 1233.94 zł	1298.88 zł
JSW 1B	Do 4 m3/h	Do 40 m	400 V	Stal nierdz. AISI 304	Na zamówienie	1310.69 zł 1245.15 zł	1310.69 zł
JSW 1A	Do 4 m3/h	Do 50 m	400 V	Stal nierdz. AISI 304	Na zamówienie	1357.92 zł 1290.02 zł	1357.92 zł

Charakterystyki

Charakterystyka Pedrollo JSW1

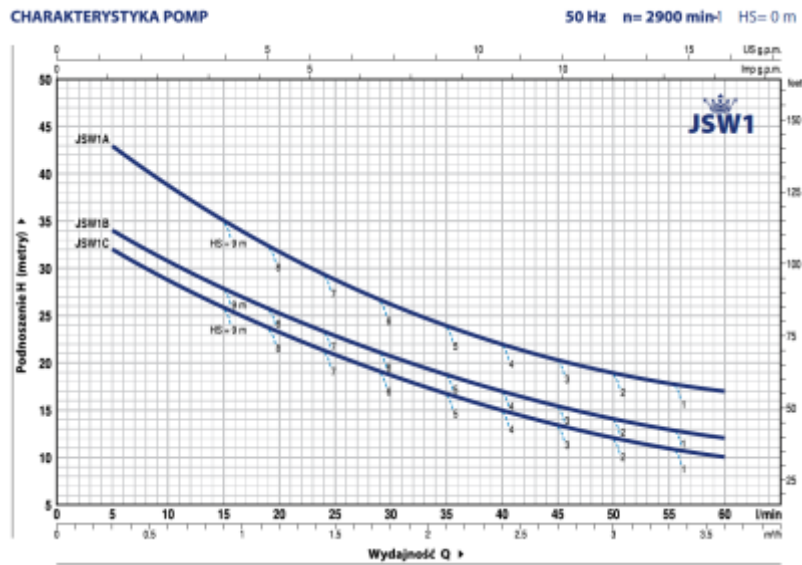


Tabela charakterystyk Pedrollo JSW1.PNG

MODEL		MOC (P2)		Q	H										
Jednofazowa	Trójfazowa	kW	HP		metry										
				▲	0	0.3	0.6	1.2	1.5	1.8	2.4	2.7	3.0	3.6	
				▲	0	5	10	20	25	30	40	45	50	60	
JSWm 1 C	JSW 1 C	0.37	0.50	IE2	35	32	28.5	23.5	21	18.5	15	13.5	12	10	
JSWm 1 B	JSW 1 B	0.48	0.65		37	34	30.5	25.5	23	20.5	17	15.5	14	12	
JSWm 1 A	JSW 1 A	0.55	0.75		IE3	48	43	39	31.5	28.5	26	22	20.5	19	17

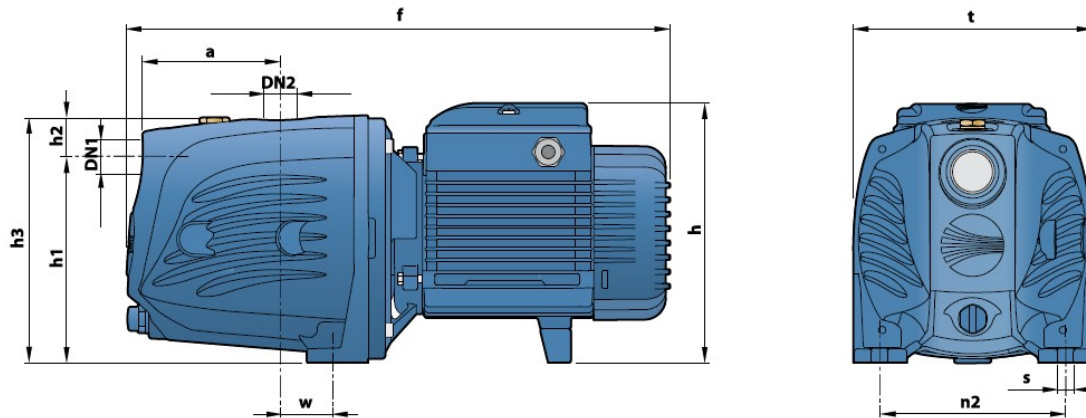
Q = Wydajność H = Wysokość podnoszenia HS = Wysokość ssania

Tolerancja charakterystyk wg EN ISO 9906 Grade B8.

▲ Klasa wydajności silnika trójfazowego (IEC 60334-30-1)

Wymiary Pedrollo JSW1

WYMIARY I WAGA



MODEL		KRÓCCE		WYMIARY mm										kg	
Jednofazowa	Trójfazowa	DN1	DN2	a	f	h	h1	h2	h3	t	n2	w	s	1~	3~
JSWm 1C	JSW 1C	1"	1"	94	357	171	127	35	162	158	124	24	10	9.8	9.7
JSWm 1B	JSW 1B													9.7	9.9
JSWm 1A	JSW 1A													10.5	9.7

Dane silnika Pedrollo JSW1

POBÓR PRĄDU

MODEL	NAPIĘCIE		
Jednofazowa	230 V	240 V	110 V
JSWm 1C	2.5 A	2.4 A	5.0 A
JSWm 1B	3.0 A	3.0 A	6.0 A
JSWm 1A	3.6 A	3.3 A	7.2 A

MODEL	NAPIĘCIE					
Trójfazowa	230 V	400 V	690 V	240 V	415 V	720 V
JSW 1C	1.7 A	1.0 A	0.6 A	1.7 A	1.0 A	0.6 A
JSW 1B	2.3 A	1.3 A	0.8 A	2.1 A	1.2 A	0.7 A
JSW 1A	2.8 A	1.6 A	0.9 A	2.6 A	1.5 A	0.9 A