

Pompa samozasysająca Pedrollo JCR2



Dane techniczne

Producent: **Pedrollo**
Zakres wydatku [m³/h]: **nie**
Zakres ciśnienia [m]: **nie**
Zasilanie: **nie**
Gwarancja producenta: **Pedrollo**
Wykonanie wirnika: **nie**
Ilość wirników (stopni) pompy: **Jednostopniowe**
Wykonanie obudowy: **Stal nierdzewna AISI 304**

Pompa samozasysająca Pedrollo JCR2

Pompa samozasysająca Pedrollo JCR2 to urządzenie przeznaczone do zasysania wody ze niewielką ilością powietrza i tłoczenie jej na instalację.

- **Wydajność maksymalna typoszeregu:** 85 L/min (5,1 m³/h)
- **Maksymalna wysokość podnoszenia typoszeregu:** 60 m

Dzięki specjalnej budowie korpusu, ma możliwość samo-odpowietrzenia w przypadku, gdyby podczas zassania dostała się do urządzenia mieszanka wodno-powietrzna, dzięki czemu świetnie sprawdzi się do zasysania wody ze studni kręgowych do 7 m głębokości lustra wody.

Pompa JCR2 występuje w wersji z **wirnikiem ze stali nierdzewnej AISI 304**.

Uwaga! Czas oczekiwania na stronie podawany jest orientacyjnie. Należy zadać konkretne pytanie o dostępność produktu w danej chwili.

ZASTOSOWANIE:

- Zaopatrzenie w wodę domów ze studni kręgowych - zasysanie do 8 m słupa wody
- Do systemów nawadniania
- Do wykorzystania wody deszczowej

ZAKRES PRACY:

- **Wys. podnoszenia słupa cieczy po stronie ssawnej:** 9 m
- **Zasilanie:** 1-230V lub 400 V, 50 Hz
- **Max. temp. przetwarzanej cieczy:** od -10 do + 40 °C
- **Temperatura otoczenia:** + 40 °C
- **Typ pracy silniak:** Praca ciągła S1
- **Maksymalne ciśnienie pracy:** 6 bar

- **Przyłącze po stronie ssawnej:** Rp 1
- **Przyłącze na stronie tłocznej:** RP 1

CECHY I ZALETY:

- **3 lata gwarancji producenta** - bez dodatkowych kosztów !
- Cicha praca
- Ekonomiczny silnik
- Wysoka wydajność dzięki optymalizacji pracy silnik
- Obudowa pompy ze stali nierdzewnej AISI 304

Warianty

MODEL	MAKSYMALNY WYDATEK [M3/H]	MAKSYMALNE CIŚNIENIE [M]	ZASILANIE	WYKONANIE WIRNIKA	WYSYŁKA	CENA	CENA Z 30NI PRZED PROM.
JCRm 2C	Do 4 m3/h	Do 50 m	230 V	Stal nierdz. AISI 304	Na zamówienie	1596.36 zł 1516.54 zł	1596.36 zł
JCRm 2B	Do 4 m3/h	Do 50 m	230 V	Stal nierdz. AISI 304	Na zamówienie	1645.85 zł 1563.56 zł	1645.85 zł
JCRm 2A	Do 4 m3/h	Do 60 m	230 V	Stal nierdz. AISI 304	Na zamówienie	1713.92 zł 1628.22 zł	1713.92 zł
JCRm 2CL	Do 5 m3/h	Do 40 m	230 V	Stal nierdz. AISI 304	Na zamówienie	1596.36 zł 1516.54 zł	1596.36 zł
JCR 2C	Do 4 m3/h	Do 50 m	400 V	Stal nierdz. AISI 304	Na zamówienie	1658.22 zł 1575.31 zł	1658.22 zł
JCR 2B	Do 4 m3/h	Do 50 m	400 V	Stal nierdz. AISI 304	Na zamówienie	1713.92 zł 1628.22 zł	1713.92 zł
JCR 2A	Do 4 m3/h	Do 60 m	400 V	Stal nierdz. AISI 304	Na zamówienie	1775.79 zł 1686.99 zł	1775.79 zł
JCR 2CL	Do 5 m3/h	Do 40 m	400 V	Stal nierdz. AISI 304	Na zamówienie	1658.22 zł 1575.31 zł	1658.22 zł

Charakterystyki

Charakterystyka Pedrollo JRC2

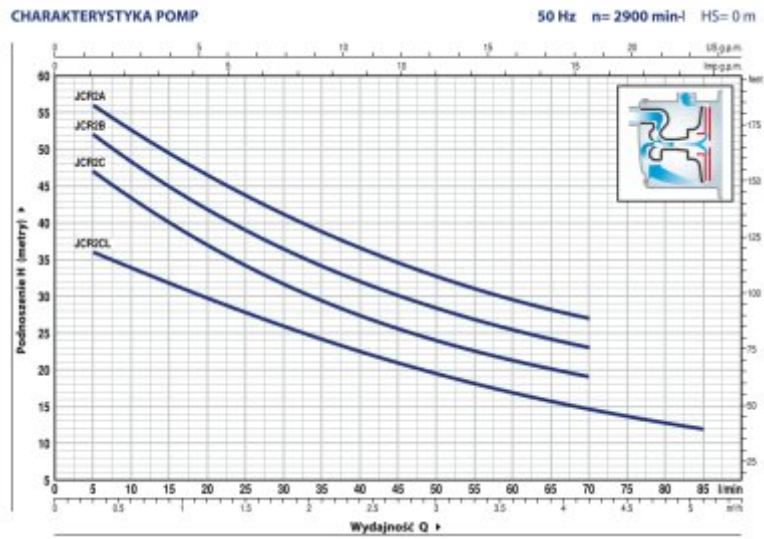


Tabela charakterystyk Pedrollo JRC2

MODEL		MOC (P2)			Q	H												
Jednofazowa	Trójfazowa	kW	HP	▲		metry												
JCRm 2C	JCR 2C	0.75	1	IE3	H	0	0.3	0.6	1.2	1.5	1.8	2.4	2.7	3.0	3.6	4.2	4.8	5.1
JCRm 2B	JCR 2B	0.90	1.25			0	5	10	20	25	30	40	45	50	60	70	80	85
JCRm 2A	JCR 2A	1.1	1.5			50	47	43	37	34	31.5	27.5	25.5	24	21	19		
JCRm 2CL	JCR 2CL	0.75	1			55	52	48	42	39	36	32	30	28.5	25.5	23		
						60	56	53	46.5	43.5	41	36.5	34.5	32.5	29.5	27		
						38	36	34	28.5	28	26	22.5	21	19.5	17	14.5	12.5	12

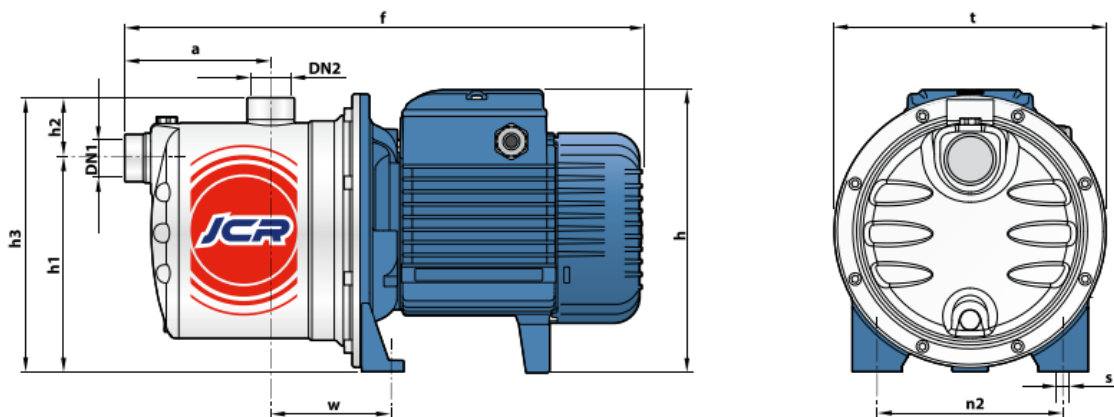
Q = Wydajność H = Wysokość podnoszenia HS = Wysokość osania

Tolerancja charakterystyk wg EN ISO 9906 Grade 3B.

▲ Klasa wydajności silnika trójfazowego IEC 60034-38-0

Wymiary Pedrollo JRC2

WYMIARY I WAGA



MODEL		KRÓTCE		WYMIARY mm										kg	
Jednofazowa	Trójfazowa	DN1	DN2	a	f	h	h1	h2	h3	t	n2	w	s	1~	3~
JCRm 2C	JCR 2C	1"	1"	111	393	217 *	162	46	208	208	142	91	10	10.2	10.0
JCRm 2B	JCR 2B													11.1	11.0
JCRm 2A	JCR 2A													11.8	11.1
JCRm 2CL	JCR 2CL													10.1	10.1

(*) h=236 mm dla wersji jednofazowej 110V

Dane silnika Pedrollo JRC2

POBÓR PRĄDU

MODEL	NAPIĘCIE		
	230 V	240 V	110 V
JCRm 2C	4.7 A	4.5 A	9.4 A
JCRm 2B	5.8 A	5.6 A	11.6 A
JCRm 2A	6.2 A	5.7 A	12.0 A
JCRm 2CL	3.8 A	3.6 A	7.6 A

MODEL	NAPIĘCIE					
	230 V	400 V	690 V	240 V	415 V	720 V
JCR 2C	3.5 A	2.0 A	1.2 A	3.4 A	1.9 A	1.1 A
JCR 2B	4.6 A	2.7 A	1.6 A	4.5 A	2.6 A	1.5 A
JCR 2A	5.1 A	3.0 A	1.7 A	4.9 A	2.8 A	1.7 A
JCR 2CL	3.3 A	1.9 A	1.1 A	3.1 A	1.8 A	1.1 A