

## Pompa samozasysająca Pedrollo JCR1



### Dane techniczne

Producent: **Pedrollo**  
Zakres wydatku [ m<sup>3</sup>/h ]: **nie**  
Zakres ciśnienia [ m ]: **nie**  
Zasilanie: **nie**  
Gwarancja producenta: **Pedrollo**  
Wykonanie wirnika: **nie**  
Ilość wirników (stopni) pompy: **Jednostopniowe**  
Wykonanie obudowy: **Stal nierdzewna AISI 304**

## Pompa samozasysająca Pedrollo JCR1

Pompa samozasysająca Pedrollo JCR1 to urządzenie przeznaczone do zasysania wody ze niewielką ilością powietrza i tłoczenie jej na instalację.

- **Wydajność maksymalna typoszeregu:** 60 L/min (3,6 m<sup>3</sup>/h)
- **Maksymalna wysokość podnoszenia typoszeregu:** 48 m

Dzięki specjalnej budowie korpusu, ma możliwość samo-odpowietrzenia w przypadku, gdyby podczas zassania dostała się do urządzenia mieszanka wodno-powietrzna, dzięki czemu świetnie sprawdzi się do zasysania wody ze studni kręgowych do 7 m głębokości lustra wody.

Pompa JRC1 występuje w wersji z wirnikiem ze stali nierdzewnej AISI 304.

**Uwaga! Czas oczekiwania na stronie podawany jest orientacyjnie. Należy zadać konkretne pytanie o dostępność produktu w danej chwili.**

### ZASTOSOWANIE:

- Zaopatrzenie w wodę domów ze studni kręgowych - zasysanie do 8 m słupa wody
- Do systemów nawadniania
- Do wykorzystania wody deszczowej

### ZAKRES PRACY:

- **Wys. podnoszenia słupa cieczy po stronie ssawnej:** 9 m
- **Zasilanie:** 1-230V lub 400 V, 50 Hz
- **Max. temp. przetłaczanej cieczy:** od -10 do + 40 °C
- **Temperatura otoczenia:** + 40 °C
- **Typ pracy silniak:** Praca ciągła S1
- **Maksymalne ciśnienie pracy:** 6 bar

- **Przyłącze po stronie ssawnej:** Rp 1
- **Przyłącze na stronie tłocznej:** RP 1

## **CECHY I ZALETY:**

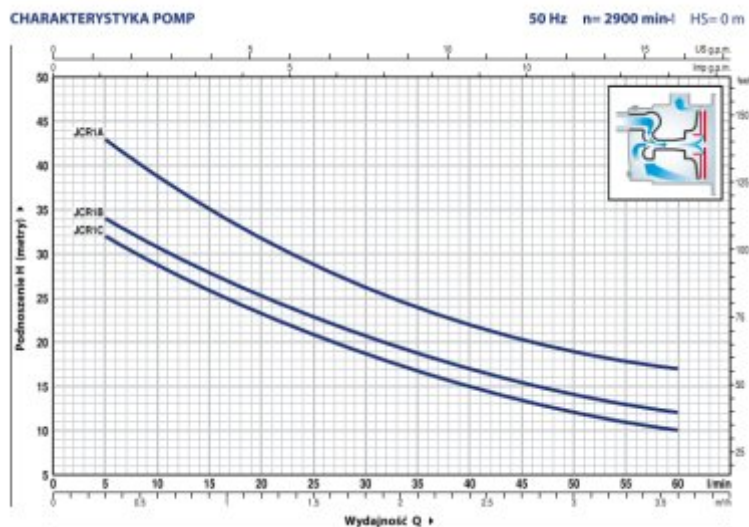
- **3 lata gwarancji producenta** - bez dodatkowych kosztów !
- Cicha praca
- Ekonomiczny silnik
- Wysoka wydajność dzięki optymalizacji pracy silnik
- Obudowa pompy ze stali nierdzewnej AISI 304

## Warianty

MODEL	MAKSYMALNY WYDATEK [M3/H]	MAKSYMALNE CIŚNIENIE [M]	ZASILANIE	WYKONANIE WIRNIKA	WYSYŁKA	CENA	CENA Z 30NI PRZED PROM.
JCRm 1C	Do 4 m3/h	Do 30 m	230 V	Stal nierdz. AISI 304	Na zamówienie	1286.99 zł <b>1222.63 zł</b>	1286.99 zł
JCRm 1B	Do 4 m3/h	Do 40 m	230 V	Stal nierdz. AISI 304	Na zamówienie	1299.36 zł <b>1234.39 zł</b>	1299.36 zł
JCRm 1A	Do 4 m3/h	Do 50 m	230 V	Stal nierdz. AISI 304	Na zamówienie	1355.04 zł <b>1287.29 zł</b>	1355.04 zł
JCR 1C	Do 4 m3/h	Do 30 m	400 V	Stal nierdz. AISI 304	Na zamówienie	1423.11 zł <b>1351.95 zł</b>	1423.11 zł
JCR 1B	Do 4 m3/h	Do 40 m	400 V	Stal nierdz. AISI 304	Na zamówienie	1435.48 zł <b>1363.71 zł</b>	1435.48 zł
JCR 1A	Do 4 m3/h	Do 50 m	400 V	Stal nierdz. AISI 304	Na zamówienie	1491.17 zł <b>1416.60 zł</b>	1491.17 zł

## Charakterystyki

### Charakterystyka Pedrollo JRC1



### Tabela charakterystyk Pedrollo JRC1

MODEL		MOC (P2)		▲	Q	H										
Jednofazowa	Trójfazowa	kW	HP			0	0.3	0.6	1.2	1.5	1.8	2.4	2.7	3.0	3.6	
JCRm 1C	JCR 1C	0.37	0.50	IE2	l/min	0	5	10	20	25	30	40	45	50	60	
JCRm 1B	JCR 1B	0.48	0.65		m	35	32	28.5	23.5	21	18.5	15	13.5	12	10	
JCRm 1A	JCR 1A	0.55	0.75		IE3	37	34	30.5	25.5	23	20.5	17	15.5	14	12	
						48	43	39	31.5	28.5	26	22	20.5	19	17	

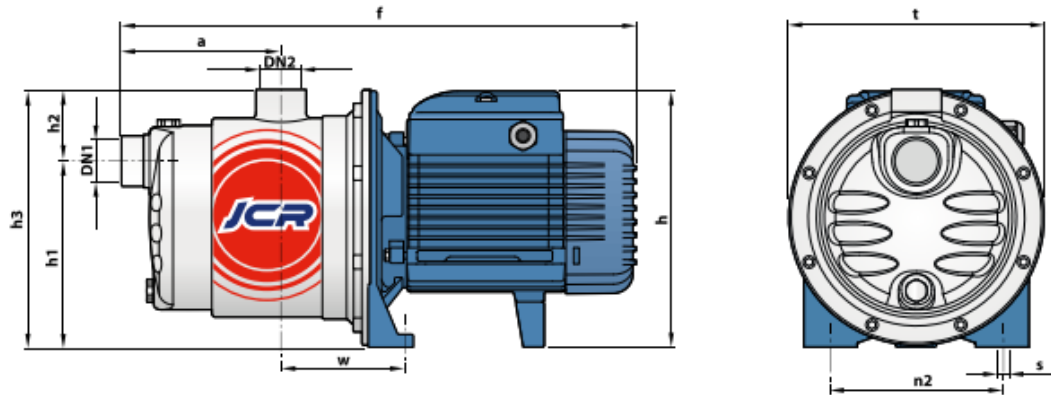
Q = Wydajność H = Wysokość podnoszenia HS = Wysokość osania

Tolerancja charakterystyk wg EN ISO 9906 Grade B.

▲ Klasa wydajności silnika trójfazowego (IEC 60004-10-1)

## Wymiary Pedrollo JRC1

### WYMIARY I WAGA



MODEL		KRÓCCE		WYMIARY mm										kg	
Jednofazowa	Trójfazowa	DN1	DN2	a	f	h	h1	h2	h3	t	n2	w	s	1~	3~
JCRm 1C	JCR 1C	1"	1"	113	367	183	132	51	183	182	120	87	9	6.9	7.0
JCRm 1B	JCR 1B													6.9	6.9
JCRm 1A	JCR 1A													7.6	6.9

## Dane silnika Pedrollo JRC1

### POBÓR PRĄDU

MODEL	NAPIĘCIE		
Jednofazowa	230 V	240 V	110 V
JCRm 1C	2.5 A	2.4 A	5.0 A
JCRm 1B	3.0 A	2.9 A	6.0 A
JCRm 1A	3.6 A	3.3 A	7.3 A

MODEL	NAPIĘCIE					
Trójfazowa	230 V	400 V	690 V	240 V	415 V	720 V
JCR 1C	1.7 A	1.0 A	0.6 A	1.7 A	1.0 A	0.6 A
JCR 1B	2.1 A	1.2 A	0.7 A	2.1 A	1.2 A	0.7 A
JCR 1A	2.8 A	1.6 A	0.9 A	2.8 A	1.6 A	0.9 A