

## Pompa samozasysająca Pedrollo CKR



### Dane techniczne

Producent: **Pedrollo**  
Zakres wydatku [ m<sup>3</sup>/h ]: **nie**  
Zakres ciśnienia [ m ]: **nie**  
Zasilanie: **nie**  
Gwarancja producenta: **Pedrollo**  
Wykonanie wirnika: **nie**  
Wykonanie obudowy: **nie**

## Pompa samozasysająca Pedrollo CKR

Pompa samozasysająca Pedrollo CKR to urządzenie **wielostopniowe, wykonane z wirnika ze stali nierdzewnej AISI 304**. Przeznaczone jest do zasysania wody ze niewielką ilością powietrza i tłoczenie jej na instalację.

- **Wydajność maksymalna typoszeregu:** 50 L/min (3,0 m<sup>3</sup>/h)
- **Maksymalna wysokość podnoszenia typoszeregu:** 51 m

Dzięki specjalnej budowie korpusu, ma możliwość samo-odpowietrzenia w przypadku, gdyby podczas zassania dostała się do urządzenia mieszanka wodno-powietrzna, dzięki czemu świetnie sprawdzi się do zasysania wody ze studni kręgowych do 9 m głębokości lustra wody.

**Uwaga! Czas oczekiwania na stronie podawany jest orientacyjnie. Należy zadać konkretne pytanie o dostępność produktu w danej chwili.**

### ZASTOSOWANIE:

- Zaopatrzenie w wodę domów ze studni kręgowych - zasysanie do 9 m słupa wody
- Do systemów nawadniania
- Do wykorzystania wody deszczowej

### ZAKRES PRACY:

- **Zasilanie:** 1-230V lub 400 V, 50 Hz
- **Max. temp. przetłaczanej cieczy:** □od -10 do + 90 °C
- **Temperatura otoczenia:** + 40 °C
- **Typ pracy silnika:** Praca ciągła S1
- **Maksymalne ciśnienie pracy:** 6 bar
- **Przyłącze po stronie ssawnej:** 1" GW
- **Przyłącze na stronie tłocznej:** 1" GW

## CECHY I ZALETY:

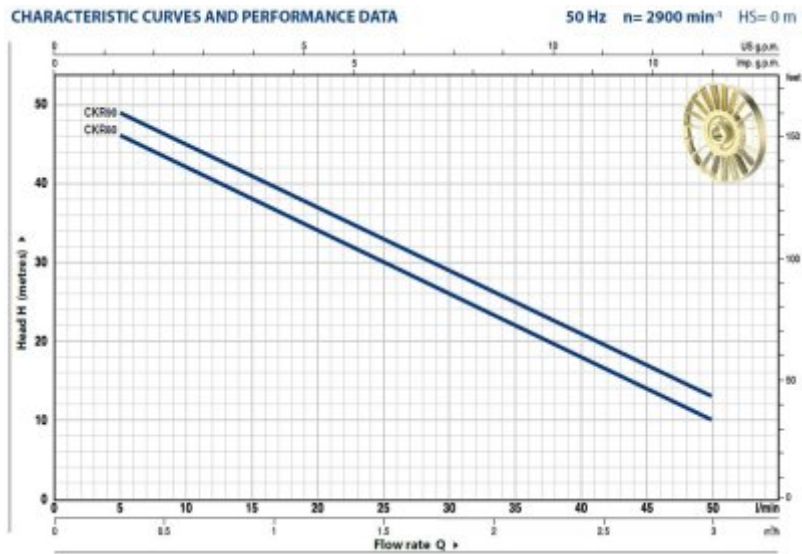
- **3 lata gwarancji producenta** - bez dodatkowych kosztów !
- Cicha praca
- Ekonomiczny silnik
- Wysoka wydajność dzięki optymalizacji pracy silnika
- Obudowa pompy ze stali nierdzewnej AISI 304

## Warianty

MODEL	MAKSYMALNY WYDATEK [M3/H]	MAKSYMALNE CIŚNIENIE [M]	ZASILANIE	WYKONANIE WIRNIKA	WYSYŁKA	CENA	CENA Z 30NI PRZED PROM.
CKRm 80	3 m3/h	do 50 m	230 V	Mosiądz	Na zamówienie	1818.43 zł <b>1727.51 zł</b>	1818.43 zł
CKRm 90	3 m3/h	Do 50 m	230 V	Mosiądz	Na zamówienie	1889.28 zł <b>1794.82 zł</b>	1889.28 zł
CKR 80	3 m3/h	do 50 m	400 V	Mosiądz	Na zamówienie	1948.32 zł <b>1850.90 zł</b>	1948.32 zł
CKR 90	3 m3/h	Do 50 m	400 V	Mosiądz	Na zamówienie	2007.36 zł <b>1906.99 zł</b>	2007.36 zł

## Charakterystyki

### Charakterystyka Pedrollo CKR



### Tabela charakterystyk Pedrollo CKR

MODEL		POWER (P <sub>2</sub> )		Q	H										
Single-phase	Three-phase	kW	HP		m <sup>3</sup> /h	0	0.3	0.6	0.9	1.2	1.5	1.8	2.1	2.4	3.0
				litres	0	5	10	15	20	25	30	35	40	50	
CKRm 80	CKR 80	0.55	0.75	IE3	48	46	42	38	34	30	26	22	18	10	
CKRm 90	CKR 90	0.75	1		51	49	45	41	37	33	29	25	21	13	

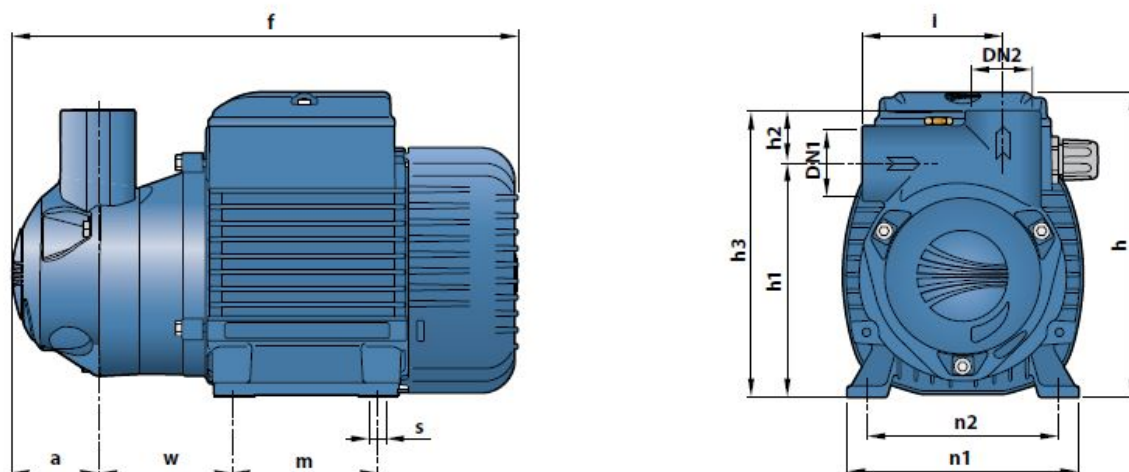
Q = Flow rate H = Total manometric head HS = Suction height

Tolerance of characteristic curves in compliance with EN ISO 9906 Grade B1.

▲ Three-phase motor efficiency class (IEC 60034-30-1)

## Wymiary Pedrollo CKR

### DIMENSIONS AND WEIGHT



MODEL		PORTS		DIMENSIONS mm													kg	
Single-phase	Three-phase	DN1	DN2	a	f	h	h1	h2	h3	i	m	n1	n2	w	s	1~	3~	
CKRm 80	CKR 80	1"	1"	50	296	180	136	31	167	81	90	140	112	77	7	10.9	10.9	
CKRm 90	CKR 90															10.8	10.8	

## Dane silnika Pedrollo CKR

### ABSORPTION

MODEL	VOLTAGE		
Single-phase	230 V	240 V	110 V
CKRm 80	5.0 A	4.8 A	10.0 A
CKRm 90	5.1 A	4.9 A	10.2 A

MODEL	VOLTAGE					
Three-phase	230 V	400 V	690 V	240 V	415 V	720 V
CKR 80	3.5 A	2.0 A	1.2 A	3.3 A	1.9 A	1.1 A
CKR 90	3.6 A	2.1 A	1.2 A	3.5 A	2.0 A	1.2 A