

Pompa samozasysająca Pedrollo CK



Dane techniczne

Producent: **Pedrollo**
Zakres wydatku [m³/h]: **nie**
Zakres ciśnienia [m]: **nie**
Zasilanie: **nie**
Gwarancja producenta: **Pedrollo**
Wykonanie wirnika: **nie**
Wykonanie obudowy: **nie**

Pompa samozasysająca Pedrollo CK

Pompa samozasysająca Pedrollo CK to urządzenie **wielostopniowe, wykonane z mosiężnego wirnika**. Ze względu na określoną zasadę działania, pompa ta jest doskonałym wyborem w przypadku, gdy wymagana jest kompaktowa pompa samozasysająca lub gdy wymagany jest nieregularny przepływ płynu i zawiera powietrze.

- **Wydajność maksymalna typoszeregu:** 50 L/min (3 m³/h)
- **Maksymalna wysokość podnoszenia typoszeregu:** 51 m

Dzięki specjalnej budowie korpusu, ma możliwość samo-odpowietrzenia w przypadku, gdyby podczas zassania dostała się do urządzenia mieszanka wodno-powietrzna, dzięki czemu świetnie sprawdzi się do zasysania wody ze studni kręgowych do 9 m głębokości lustra wody.

Uwaga! Czas oczekiwania na stronie podawany jest orientacyjnie. Należy zadać konkretne pytanie o dostępność produktu w danej chwili.

ZASTOSOWANIE:

- Zaopatrzenie w wodę domów ze studni kręgowych - zasysanie do 9 m słupa wody
- Do systemów nawadniania
- Do wykorzystania wody deszczowej
- Nadaje się do stosowania z olejem napędowym, czystą wodą, która nie zawiera cząstek ściernych i płynami, które nie są chemicznie agresywne w stosunku do materiałów, z których wykonana jest pompa.

ZAKRES PRACY:

- **Zasilanie:** 1-230V lub 400 V, 50 Hz
- **Max. temp. przetłaczanej cieczy:** □od -10 do + 90 °C
- **Temperatura otoczenia:** + 40 °C
- **Temperatura oleju napędowego do:** +55 °C

- **Typ pracy silnika:** Praca ciągła S1
- **Maksymalne ciśnienie pracy:** 6 bar
- **Przyłącze po stronie ssawnej:** 1" GW
- **Przyłącze na stronie tłocznej:** 1" GW

CECHY I ZALETY:

- **3 lata gwarancji producenta** - bez dodatkowych kosztów !
- Wysoka wydajność dzięki optymalizacji pracy silnika

Warianty

MODEL	MAKSYMALNY WYDATEK [M3/H]	MAKSYMALNE CIŚNIENIE [M]	ZASILANIE	WYKONANIE WIRNIKA	WYSYŁKA	CENA	CENA Z 30NI PRZED PROM.
CKm50	2 m3/h	do 30 m	230 V	Mosiądz	Na zamówienie	1304.78 zł 1239.54 zł	1304.78 zł
CKm80	3 m3/h	Do 50 m	230 V	Mosiądz	Na zamówienie	1570.46 zł 1491.94 zł	1570.46 zł
CKm90	3 m3/h	do 50 m	230 V	Mosiądz	Na zamówienie	1629.50 zł 1548.03 zł	1629.50 zł
CKm50 - BP	2 m3/h	do 20 m	230 V	Mosiądz	Na zamówienie	1464.19 zł 1390.98 zł	1464.19 zł
CK50	2 m3/h	do 30 m	400 V	Mosiądz	Na zamówienie	1440.58 zł 1368.55 zł	1440.58 zł
CK80	3 m3/h	Do 50 m	400 V	Mosiądz	Na zamówienie	1700.35 zł 1615.33 zł	1700.35 zł
CK90	3 m3/h	Do 50 m	400 V	Mosiądz	Na zamówienie	1759.39 zł 1671.42 zł	1759.39 zł
CK50 - BP	2 m3/h	do 20 m	400 V	Mosiądz	Na zamówienie	1594.08 zł 1514.38 zł	1594.08 zł

Charakterystyki

Charakterystyka Pedrollo CK

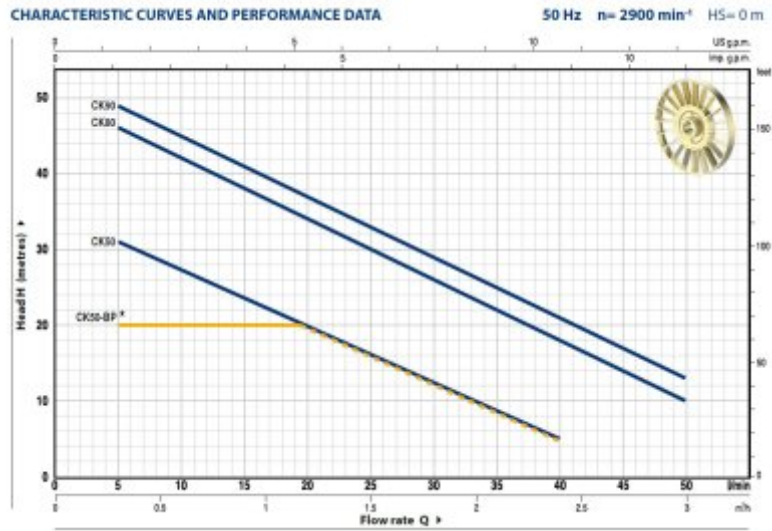


Tabela charakterystyk Pedrollo CK

MODEL		POWER (P ₂)		Q	H metres										
Single-phase	Three-phase	kW	HP ▲		m³/h	0	0.3	0.6	0.9	1.2	1.5	1.8	2.1	2.4	3.0
CKm 50	CK 50	0.37	0.50	l/min	0	5	10	15	20	25	30	35	40	50	
CKm 50-BP	CK 50-BP	0.25	0.33	H metres	35	31	27	24	20	16	13	9	5		
CKm 80	CK 80	0.55	0.75		29	20	20	20	20	16	13	9	5		
CKm 90	CK 90	0.75	1	48	46	42	38	34	30	26	22	18	10		
					51	49	45	41	37	33	29	25	21	13	

Q = Flow rate H = Total manometric head HS = Suction height

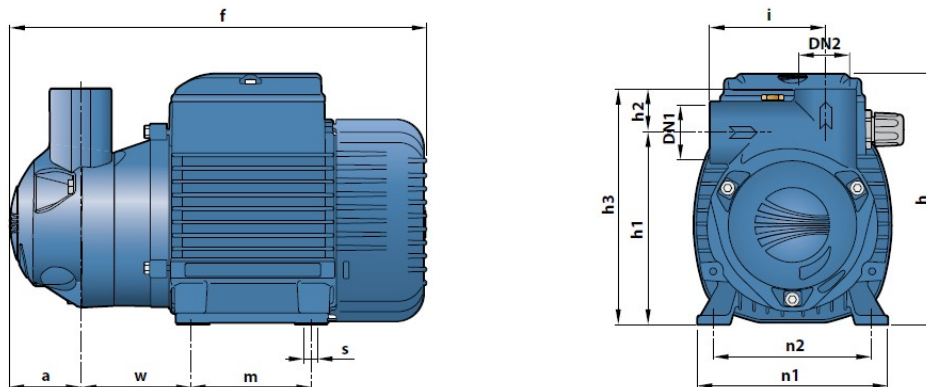
Tolerance of characteristic curves in compliance with EN ISO 9906 Grade B8.

▲ Three-phase motor efficiency class IEC 60334-30-1

(*) CK 50-BP = performance curve with by-pass

Wymiary Pedrollo CK

DIMENSIONS AND WEIGHT



MODEL		PORTS		DIMENSIONS mm												kg	
Single-phase	Three-phase	DN1	DN2	a	f	h	h1	h2	h3	i	m	n1	n2	w	s	1~	3~
CKm 50	CK 50	¾"	¾"	41	260	152	128	24	152	75	80	120	100	70	7	7.3	7.3
CKm 50-BP	CK 50-BP			43	261											7.2	7.3
CKm 80	CK 80	1"	1"	50	297	181	136	31	167	81	90	134	112	76		10.8	10.8
CKm 90	CK 90															10.8	10.8

Dane silnika Pedrollo CK

ABSORPTION

MODEL	VOLTAGE		
	230 V	240 V	110 V
CKm 50	3.0 A	2.9 A	6.2 A
CKm 50-BP	2.7 A	2.9 A	5.4 A
CKm 80	5.0 A	4.8 A	9.8 A
CKm 90	5.1 A	4.9 A	9.4 A

MODEL	VOLTAGE					
	230 V	400 V	690 V	240 V	415 V	720 V
CK 50	2.1 A	1.2 A	0.7 A	2.1 A	1.2 A	0.7 A
CK 50-BP	1.8 A	1.0 A	0.6 A	1.7 A	1.0 A	0.6 A
CK 80	3.5 A	2.0 A	1.2 A	3.3 A	1.9 A	1.1 A
CK 90	3.6 A	2.1 A	1.2 A	3.5 A	2.0 A	1.2 A