

Pompa samozasysająca Grundfos JP



Dane techniczne

Producent: **Grundfos**
Zakres wydatku [m³/h]: **nie**
Zakres ciśnienia [m]: **nie**
Zasilanie: **nie**
Gwarancja producenta: **Grundfos**
Wykonanie wirnika: **nie**
Ilość wirników (stopni) pompy: **Jednostopniowe**
Wykonanie obudowy: **Stal nierdzewna AISI 304**

Pompa samozasysająca Grundfos JP

Nowa pompa samozasysająca Grundfos JP to odnowione oraz ulepszone urządzenie przeznaczone do poboru wody z płytkich studni **do głębokości 8 m**, zbiorników na wodę **deszczową oraz cystern.**

ZALETY GRUNDFOS JP

- **Samozasysanie** - konstrukcja urządzenia pozwala na zasysanie wody "z pod siebie" do wysokości 8 m .
- **Sprawdzona konstrukcja** - pompa posiada korpus ze stali nierdzewnej AISI 304 co stanowi świetną ochroną przed korozją
- **Zabezpieczenie silnika** - pompa posiada wyłącznik termiczny co chroni silnik przed przeciążeniem
- **Stabilna praca** - sprawna praca urządzenia nawet w przypadku występowania pęcherzy powietrza i cząsteczek piasku w wodzie

☐ DANE TECHNICZNE

- **Zasilanie:** 1x230 V, 50 Hz
- **Stopień ochrony:** IP44
- **Stopień izolacji:** F
- **Natężenie hałasu dla poszczególnych modeli:**
 - JP 3-42: 68 [dB(A)]
 - JP 4-47: 70 [dB(A)]☐
 - JP 4-54: 74 [dB(A)]
 - JP 5-48: 81 [dB(A)]
- **Ciśnienie instalacji:** Max. 6 bar
- **Wysokość ssania:** 7 m
- **Temp. cieczy:** Max. +40 C / 60 C (S3)
- **Temp. otoczenia:** Max. +40 C / 55 C (S3)
- **Względna wilgotność powietrza:** Max. 98%

ZASTOSOWANIE:

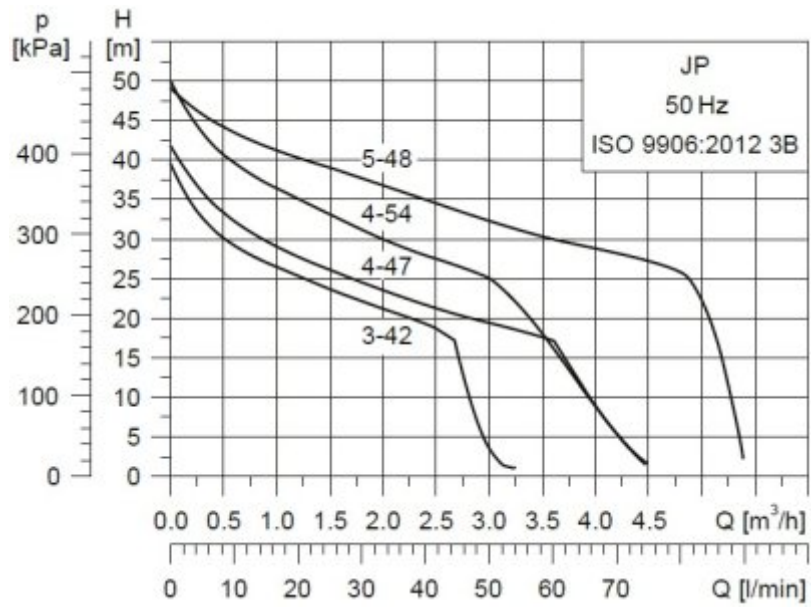
- Gospodarstwa domowe
- Nawadnianie w ogrodach
- Rolnictwo
- Przemysł lekki

Warianty

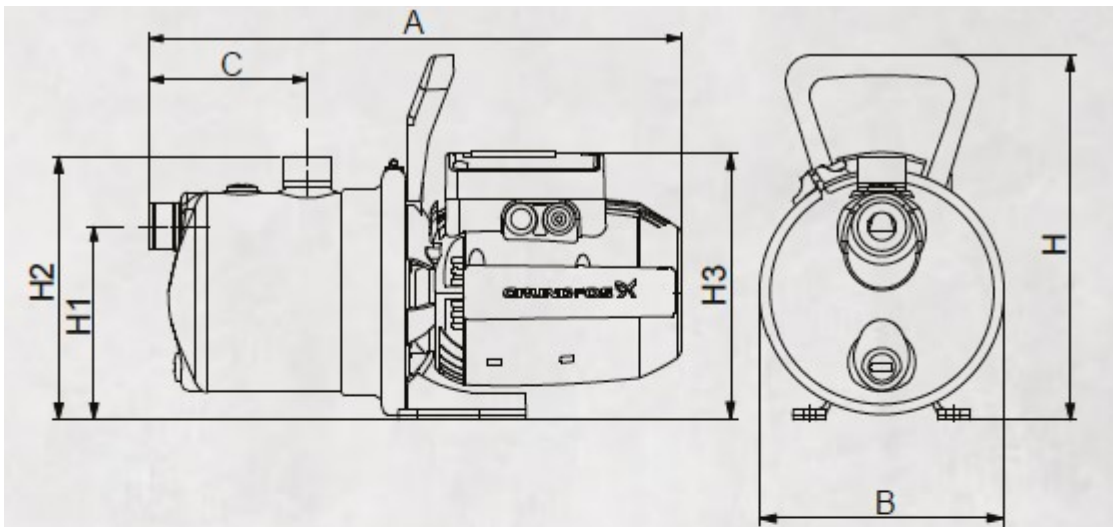
WYDATEK NOMINALNY POMPY [M3/H]	NOMINALNA WYSOKOŚĆ PODNOSZENIA [M]	ILOŚĆ PUNKTÓW POBORU WODY	MODEL POMPY	WYSYŁKA
JP 3-42	Do 3 m3/h	Do 40 m	Noryl	Na zamówienie
JP 4-47	Do 4 m3/h	Do 50 m	Noryl	Na zamówienie
JP 4-54	Do 4 m3/h	Do 60 m	Noryl	Na zamówienie
JP 5-48	Do 5 m3/h	Do 50 m	Noryl	Na zamówienie

Charakterystyki

Charakterystyka Grundfos JP



Wymiary pompy Grundfos JP



Wymiar	JP 3-42 [mm]	JP 4-47 [mm]	JP 4-54 [mm]	JP 5-48 [mm]
A	405	405	424	424
B	186	186	186	186
C	121	121	121	121
H	278	278	278	278
H1	147	147	147	147
H2	200	200	201	201
H3	203	203	213	213