

Pompa samozasysająca EBARA JESX / JEX



Dane techniczne

Producent: **EBARA**
Zakres wydatku [m³/h]: **nie**
Zakres ciśnienia [m]: **nie**
Zasilanie: **nie**
Gwarancja producenta: **EBARA**
Wykonanie wirnika: **nie**
Ilość wirników (stopni) pompy: **Jednostopniowe**
Wykonanie obudowy: **Stal nierdzewna AISI 304**

Pompa samozasysająca Ebara JESX / JEX

Pompa Ebara JESX / JEX przeznaczone są do samozasysania wody: ze studni, z zbiorników na deszczówkę, deszczowni itp.

- **Wydajność maksymalna typoszeregu:** 75 L/min (4.5 m³/h)
- **Maksymalna wysokość podnoszenia typoszeregu:** 59 m

Dzięki specjalnej budowie korpusu, ma możliwość samo-odpowietrzenia w przypadku, gdyby podczas zassania dostała się do urządzenia mieszanka wodno-powietrzna.

Pompa Ebara AGA i AGC występują **w dwóch wersjach wykonania wirnika:**

- **PPE+PS** - tworzywo sztuczne wzmacniane włóknem szklanym dla wersji JESX
- **Stal nierdzewna AISI 304** - dla pomp serii JEX

Uwaga! Czas oczekiwania na stronie podawany jest orientacyjnie. Należy zadać konkretne pytanie o dostępność produktu w danej chwili.

ZASTOSOWANIE:

- Zaopatrzenie w wodę domów ze studni kręgowych - zasysanie do 8 m słupa wody
- Do systemów nawadniania
- Do wykorzystania wody deszczowej

ZAKRES PRACY:

- **Wys. podnoszenia słupa cieczy po stronie ssawnej:** 8 m
- **Zasilanie:** 1-230V lub 400 V, 50 Hz
- **Max. temp. przetłaczanej cieczy:** + 45 °C

- **Temperatura otoczenia:** + 40 °C
- **Typ pracy silnika:** Praca ciągła S1
- **Maksymalne ciśnienie pracy:** 6 bar
- **Przyłącze po stronie ssawnej:** GW 1"
- **Przyłącze na stronie tłocznej:** GW 1"

CECHY I ZALETY:

- 3 lata gwarancji producenta - bez dodatkowych kosztów !
- Cicha praca
- Ekonomiczny silnik
- Wysoka wydajność dzięki optymalizacji pracy silnik

Warianty

MODEL	MAKSYMALNY WYDATEK [M ³ /H]	MAKSYMALNE CIŚNIENIE [M]	ZASILANIE	WYKONANIE WIRNIKA	WYSYŁKA
JESXM/E 5 -(0,27 kW)	Do 2 m ³ /h	Do 30 m	230 V	PPE+PS	Na zamówienie
JESXM/E 6 -(0,37 kW)	Do 2 m ³ /h	Do 40 m	230 V	PPE+PS	Na zamówienie
JESXM/E 8 -(0,37 kW)	Do 2 m ³ /h	Do 40 m	230 V	PPE+PS	Na zamówienie
JEXM/E 80 - (0,75 kW)	Do 4 m ³ /h	Do 40 m	230 V	Stal nierdz. AISI 304	Na zamówienie
JEXM/E 100 - (0,9 kW)	Do 4 m ³ /h	Do 40 m	230 V	Stal nierdz. AISI 304	Na zamówienie
JEXM/E 120 - (0,9 kW)	Do 4 m ³ /h	Do 50 m	230 V	Stal nierdz. AISI 304	Na zamówienie
JEXM/E 150 - (1,3 kW)	Do 4 m ³ /h	Do 60 m	230 V	Stal nierdz. AISI 304	Na zamówienie
JESX/I 5 -(0,37 kW)	Do 2 m ³ /h	Do 30 m	400 V	PPE+PS	Na zamówienie
JESX/I 6 -(0,44 kW)	Do 2 m ³ /h	Do 40 m	400 V	PPE+PS	Na zamówienie
JESX/I 8 -(0,6 kW)	Do 2 m ³ /h	Do 40 m	400 V	PPE+PS	Na zamówienie
JEX/I 80 -(0,6 kW)	Do 4 m ³ /h	Do 40 m	400 V	Stal nierdz. AISI 304	Na zamówienie
JEX/I 100 - (0,75 kW)	Do 4 m ³ /h	Do 40 m	400 V	Stal nierdz. AISI 304	Na zamówienie
JEX/I 120 - (0,88 kW)	Do 4 m ³ /h	Do 50 m	400 V	Stal nierdz. AISI 304	Na zamówienie
JEX/I 150 - (1,1 kW)	Do 4 m ³ /h	Do 60 m	400 V	Stal nierdz. AISI 304	Na zamówienie

Charakterystyki

Charakterystyka Ebara JESX

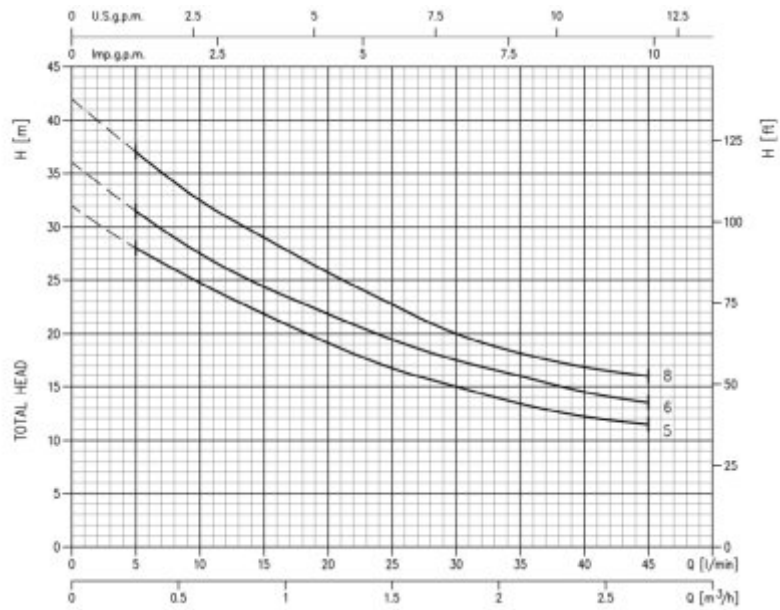


Tabela charakterystyk Ebara JESX

Pump Type		Q=Capacity					
		l/min	0	5	20	40	45
Single Phase	Three Phase	m³/h	0	0.3	1.2	2.4	2.7
		H=Total manometric head in meters					
JESXM 5	JESX 5		32	28	19.5	12	11.5
JESXM 6	JESX 6		36	31.5	22	14.5	13.5
JESXM 8	JESX 8		42	37	26	17	16

Charakterystyka Ebara JEX

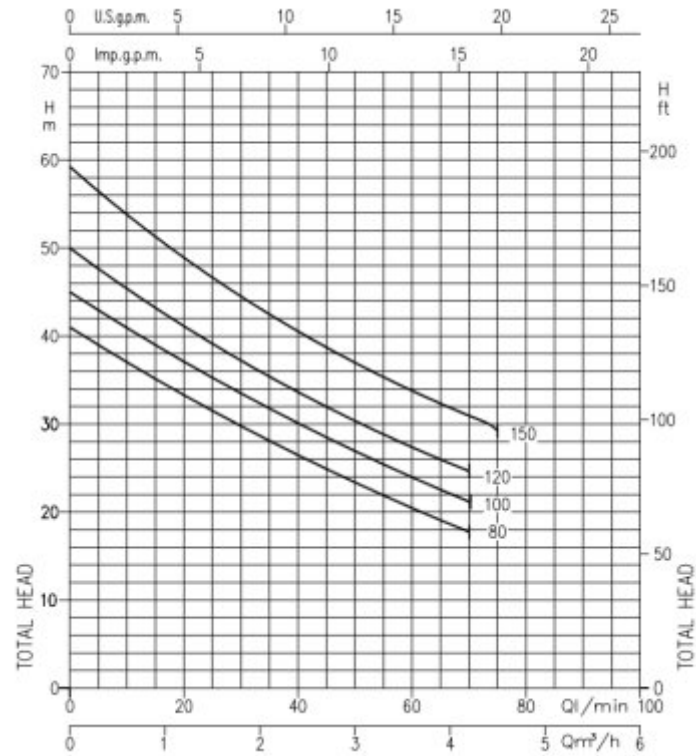
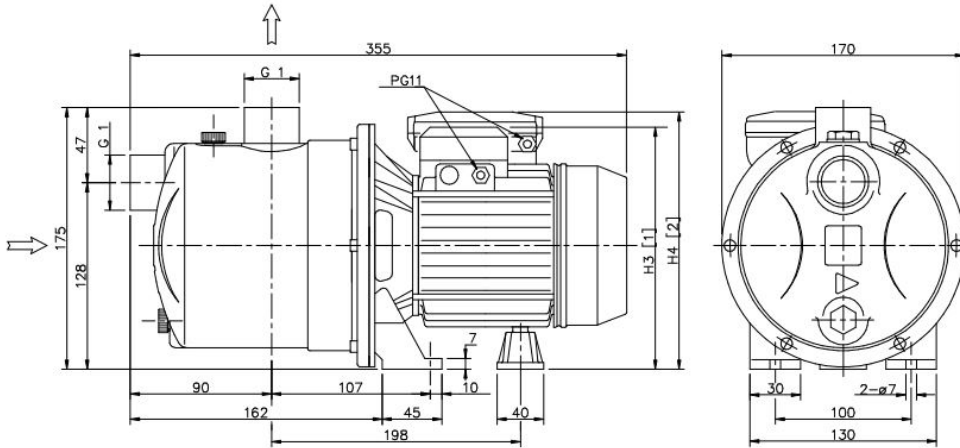


Tabela charakterystyk Ebara JEX

Pump type		Q=Capacity								
Single Phase	Three Phase	l/min	0	20	30	40	50	60	70	75
		m³/h	0	1,2	1,8	2,4	3	3,6	4,2	4,5
JEXM 80	JEX 80		41	33	29	26,5	23,5	20,5	18	-
JEXM 100	JEX 100		45	37	33,5	30	27	24	21	-
JEXM 120	JEX 120		50	41	37	34	30,5	27,5	24,5	-
JEXM 150	JEX 150		59	49	44,5	40,5	37	34	31	29,5

Wymiary Ebara JESX / JEX

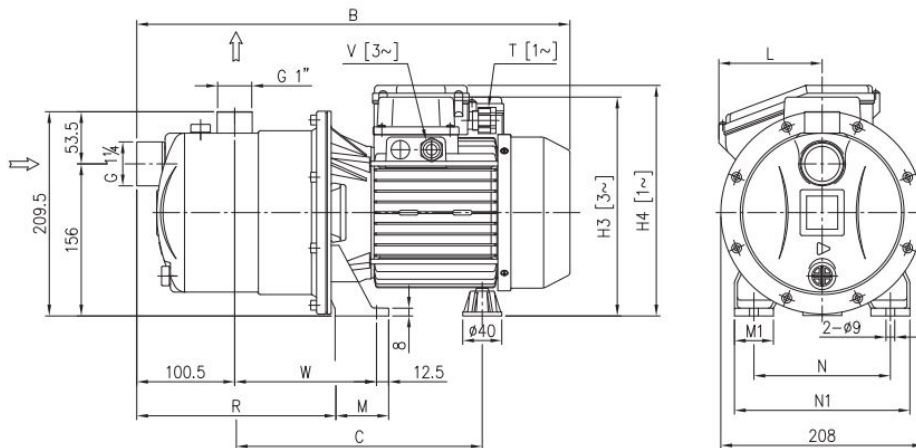
WYMIARY EBARA JESX



Pump type	Dimensions [mm]	
	H3	H4
JESX 5	175	200
JESX 6	175	200
JESX 8	175	200

[1] = Three phase
[2] = Single phase

WYMIARY EBARA JEX



Pump type	Dimensions in mm														Weight [kgf]	
	B	C	H3	H4	L	M	M1	N	N1	R	T	V	W	[1~]	[3~]	
JEXM-JEX 80	419	449	232,5	207,5	216	84	50	38	120	160	206,5	PG11	M16x1,5	143,5	10,2	11,7
JEXM-JEX 100	431	419	232,5	207,5	216	84	50	38	120	160	206,5	PG11	M16x1,5	143,5	12	11,6
JEXM-JEX 120	431	419	232,5	207,5	216	84	50	38	120	160	206,5	PG11	M16x1,5	143,5	12	11,6
JEXM-JEX 150	470	469,5	254	224,5	236,5	106	55	40	140	180	203,5	PG13,5	M20x1,5	145,5	15,5	16,2

[1~] Single phase
[3~] Three phase

Dane silnika Ebara JESX / JEX

Dane silnika Ebara JESX

Pump type	Power		Efficiency	Capacitor		Efficiency (% load) and power factor				Input [kW]	Full load current		Locked rotor current	
	[kW]	[HP]		[μF]	[V]	η %			cos-φ		[A]		[A]	
						50%	75%	100%			110 V	230 V	110 V	230 V
JESXM 5	0,27	0,36	IE2	12,5	450	53,5	63,7	68,8	0,91	0,40	-	1,9	-	7,3
JESXM 6	0,37	0,5	IE2	12,5	450	60,0	67,6	69,8	0,92	0,55	-	2,6	-	9,6
JESXM 8	0,37	0,5	IE2	12,5	450	60,0	67,6	69,8	0,92	0,55	-	2,6	-	9,6

Pump type	Power		Efficiency	Input [kW]	Full load current [A]		Locked rotor current [A]	
	[kW]	[HP]			230 V	400 V	230 V	400 V
JESX 5	0,37	0,5	IE3	0,43	1,5	0,85	6,4	3,7
JESX 6	0,45	0,6	IE3	0,49	1,9	1,1	8,6	5,0
JESX 8	0,6	0,8	IE3	0,58	2,25	1,3	10,7	6,2

Dane silnika Ebara JEX

Pump type	Power		Efficiency	Capacitor		Efficiency (% load) and power factor				Input [kW]	Full load current		Locked rotor current	
	[kW]	[HP]		[μF]	[V]	η %			cos-φ		[A]		[A]	
						50%	75%	100%			110 V	230 V	110 V	230 V
JEXM 80	0,75	1,0	IE2	25	450	61,0	70,8	79,2	0,93	0,95	-	4,4	-	24,0
JEXM 100	0,9	1,2	IE2	31,5	450	67,0	75,3	79,0	0,92	1,15	-	5,4	-	31,3
JEXM 120	0,9	1,2	IE2	31,5	450	67,0	75,3	79,0	0,92	1,15	-	5,4	-	31,3
JEXM 150	1,3	1,75	IE2	40	450	71,5	78,0	81,8	0,97	1,64	-	7,4	-	51,3

Pump type	Power		Efficiency		Efficiency (% load)			Input [kW]	Full load current		Locked rotor current	
	[kW]	[HP]	Single Phase	Three Phase	Three phase				Three Phase		Three Phase	
					50%	75%	100%		Three Phase	Three Phase	Three Phase	Three Phase
JEX 80	0,6	0,8	-	IE3	80,2	82,8	82,9	0,97	3,0	1,7	20,5	11,8
JEX 100	0,75	1,0	-	IE3	80,9	82,3	82,1	0,91	3,0	1,7	19,7	11,4
JEX 120	0,88	1,2	-	IE3	80,9	82,3	82,1	0,91	3,0	1,7	19,7	11,4
JEX 150	1,1	1,5	-	IE3	83,0	85,8	85,6	1,77	5,8	3,3	47,4	27,4