

# Pompa pozioma wielostopniowa Pedrollo FCR 90-130-200



## Dane techniczne

Producent: **Pedrollo**  
Zakres wydatku [ m<sup>3</sup>/h ]: **nie**  
Zakres ciśnienia [ m ]: **nie**  
Zasilanie: **nie**  
Gwarancja producenta: **3 lata**  
Wykonanie wirnika: **nie**  
Wykonanie obudowy: **Stal nierdzewna AISI 304**

## Pompa pozioma, wielostopniowa Pedrollo Pedrollo FCR 90-130-200

**Pedrollo FCR 90-130-200 to pompy wielostopniowe, normalnie ssące** i są przeznaczona do pracy w większych instalacjach ciśnieniowych. Świetnie sprawdzą się przy podnoszeniu ciśnienia z sieci wodociągowych, lub jako elementy instalacji procesowych.

- **Wydajność maksymalna typoszeregu:** 200 L/min (12 m<sup>3</sup>/h)
- **Maksymalna wysokość podnoszenia typoszeregu:** 111 m

**Uwaga!** Czas oczekiwania na stronie podawany jest orientacyjnie. Należy zadać konkretne pytanie o dostępność produktu w danej chwili.

### ZASTOSOWANIE:

- Podnoszenie ciśnienia z sieci wodociągowej
- Praca w zestawach pompowych z falownikiem
- Zastosowanie w przemyśle jako część linii procesów technologicznych

### ZAKRES PRACY:

- **Zasilanie:** 1-230V lub 400 V, 50 Hz
- **Wys. podnoszenia słupa cieczy po stronie ssawnej:** 7 m
- **Max. temp. przetłaczanej cieczy:** od -10 do + 90 °C
- **Temperatura otoczenia:** + 40 °C
- **Typ pracy silnika:** Praca ciągła S1
- **Maksymalne ciśnienie pracy:** 11 bar



## CECHY I ZALETY:

- 3 lata gwarancji producenta - bez dodatkowych kosztów !
- Ekonomiczny silnik
- Wysoka wydajność przy zachowaniu wysokiego ciśnienia dzięki optymalizacji pracy silnika
- Obudowa pompy wykonana z odpornego żeliwa szarego
- Wykonanie wirnika ze stali nierdzewnej AISI 304

## Warianty

MODEL	MAKS. WYDATEK [M3/H]	MAKS. CIŚNIENIE [M]	ZASILANIE	WIRNIK	WYSYŁKA	CENA	CENA Z 30NI PRZED PROM.
FCRm 90/5 - (1,1 kW)	Do 5 m3/h	Do 80 m	230 V	Stal nierdz. AISI 304	Na zamówienie	4739.55 zł <b>4502.57 zł</b>	4739.55 zł
FCRm 90/6 - (1,5 kW)	Do 5 m3/h	Do 100 m	230 V	Stal nierdz. AISI 304	Na zamówienie	5135.55 zł <b>4878.77 zł</b>	5135.55 zł
FCRm 90/7 - (1,8 kW)	Do 5 m3/h	Do 110 m	230 V	Stal nierdz. AISI 304	Na zamówienie	5599.60 zł <b>5319.61 zł</b>	5599.60 zł
FCRm 130/3 - (1,1 kW)	Do 8 m3/h	Do 50 m	230 V	Stal nierdz. AISI 304	Na zamówienie	4207.44 zł <b>3997.07 zł</b>	4207.44 zł
FCRm 130/4 - (1,5 kW)	Do 8 m3/h	Do 60 m	230 V	Stal nierdz. AISI 304	Na zamówienie	4609.61 zł <b>4379.13 zł</b>	4609.61 zł
FCRm 130/5 - (1,8 kW)	Do 8 m3/h	Do 80 m	230 V	Stal nierdz. AISI 304	Na zamówienie	5011.79 zł <b>4761.21 zł</b>	5011.79 zł
FCRm 200/3 - (1,1 kW)	Do 12 m3/h	Do 40 m	230 V	Stal nierdz. AISI 304	Na zamówienie	4207.44 zł <b>3997.07 zł</b>	4207.44 zł
FCRm 200/4 - (1,5 kW)	Do 12 m3/h	Do 60 m	230 V	Stal nierdz. AISI 304	Na zamówienie	4609.61 zł <b>4379.13 zł</b>	4609.61 zł
FCRm 200/5 - (1,8 kW)	Do 12 m3/h	Do 70 m	230 V	Stal nierdz. AISI 304	Na zamówienie	5011.79 zł <b>4761.21 zł</b>	5011.79 zł
FCR 90/5 - (1,1 kW)	Do 5 m3/h	Do 80 m	400 V	Stal nierdz. AISI 304	Na zamówienie	4801.43 zł <b>4561.36 zł</b>	4801.43 zł
FCR 90/6 - (1,5 kW)	Do 5 m3/h	Do 100 m	400 V	Stal nierdz. AISI 304	Na zamówienie	5135.55 zł <b>4878.77 zł</b>	5135.55 zł
FCR 90/7 - (1,8 kW)	Do 5 m3/h	Do 110 m	400 V	Stal nierdz. AISI 304	Na zamówienie	5599.60 zł <b>5319.61 zł</b>	5599.60 zł
FCR 130/3 - (1,1 kW)	Do 8 m3/h	Do 50 m	400 V	Stal nierdz. AISI 304	Na zamówienie	4281.68 zł <b>4067.60 zł</b>	4281.68 zł
FCR 130/4 - (1,5 kW)	Do 8 m3/h	Do 60 m	400 V	Stal nierdz. AISI 304	Na zamówienie	4609.61 zł <b>4379.13 zł</b>	4609.61 zł
FCR 130/5 - (1,8 kW)	Do 8 m3/h	Do 80 m	400 V	Stal nierdz. AISI 304	Na zamówienie	5011.79 zł <b>4761.21 zł</b>	5011.79 zł
FCR 130/6 - (2,2 kW)	Do 8 m3/h	Do 100 m	400 V	Stal nierdz. AISI 304	Na zamówienie	5444.91 zł <b>5172.67 zł</b>	5444.91 zł
FCR 200/3 - (1,1 kW)	Do 12 m3/h	Do 40 m	400 V	Stal nierdz. AISI 304	Na zamówienie	4281.68 zł <b>4067.60 zł</b>	4281.68 zł
FCR 200/4 - (1,5 kW)	Do 12 m3/h	Do 60 m	400 V	Stal nierdz. AISI 304	Na zamówienie	4609.61 zł <b>4379.13 zł</b>	4609.61 zł
FCR 200/5 - (1,8 kW)	Do 12 m3/h	Do 70 m	400 V	Stal nierdz. AISI 304	Na zamówienie	5011.79 zł <b>4761.21 zł</b>	5011.79 zł
FCR 200/6 - (2,2 kW)	Do 12 m3/h	Do 90 m	400 V	Stal nierdz. AISI 304	Na zamówienie	5444.91 zł <b>5172.67 zł</b>	5444.91 zł

## Charakterystyki

### Charakterystyki pomp Pedrollo FCR 90-130-200

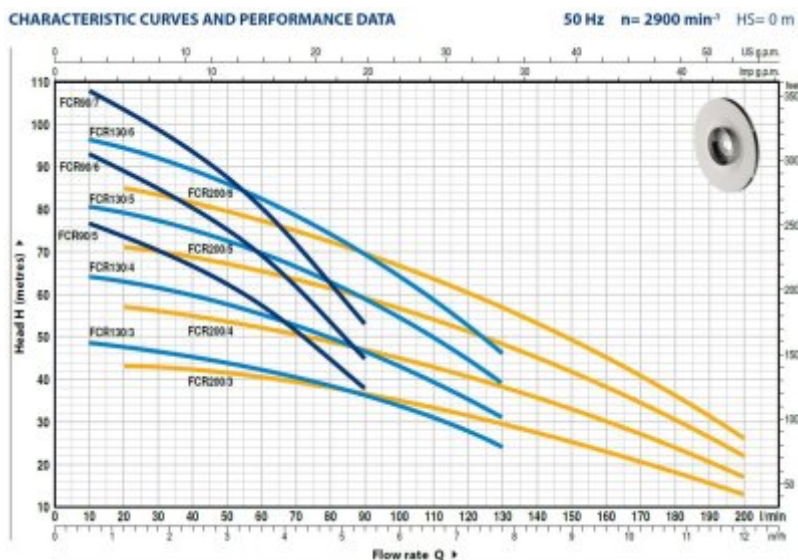


Tabela charakterystyk pomp Pedrollo FCR 90-130-200

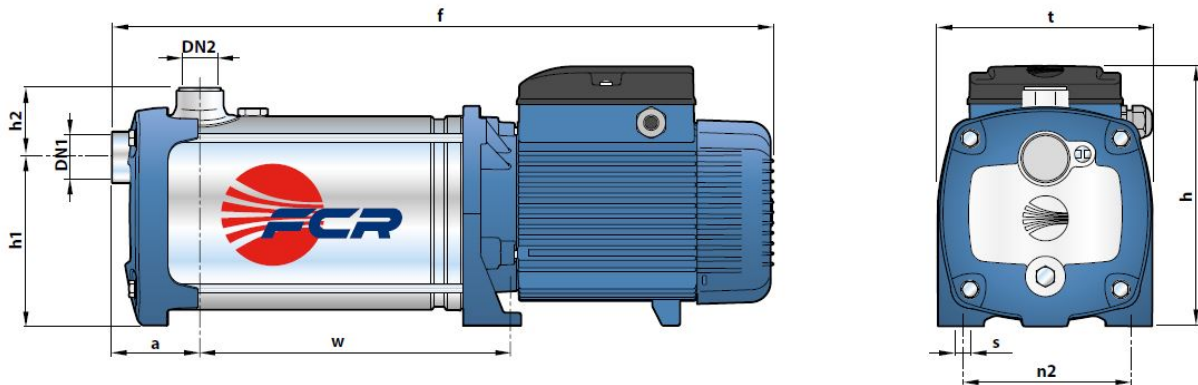
MODEL		POWER (P <sub>2</sub> )		▲	Q	m <sup>3</sup> /h															
Single-phase	Three-phase	kW	HP			0	0.3	0.6	1.2	2.4	3.6	4.8	5.4	6.0	7.8	8.4	9.6	10.8	12.0		
					l/min	0	5	10	20	40	60	80	90	100	130	140	160	180	200		
FCRm 90/5	FCR 90/5	1.1	1.5	IE3	H metres	80	78	77	74	67	57	45	38								
FCRm 90/6	FCR 90/6	1.5	2			96	94	92	88	80	69	53	45								
FCRm 90/7	FCR 90/7	1.8	2.5			111	110	108	103	93	80	63	53								
FCRm 130/3	FCR 130/3	1.1	1.5			49	49	48.5	47.5	45	42.5	38.5	36	33.5	24						
FCRm 130/4	FCR 130/4	1.5	2			65	65	64	63	60	56	50	47	43	31						
FCRm 130/5	FCR 130/5	1.8	2.5			81	81	80.5	79	75	70	62.5	59	54	39						
-	FCR 130/6	2.2	3			97	97	96.5	94.5	90	83	74.5	69	64	46						
FCRm 200/3	FCR 200/3	1.1	1.5			44	43.5	43.5	43	42	40.5	38	36.5	35	29	27.5	23	18	13		
FCRm 200/4	FCR 200/4	1.5	2			58	57.5	57.5	57	55	52.5	49.5	47	45	38	35.5	30	24	17		
FCRm 200/5	FCR 200/5	1.8	2.5			73	72	71.5	71	69	65.5	62	59	56.5	48	44.5	38	30	22		
-	FCR 200/6	2.2	3			87	86	85.5	85	82	78	73	69	67	57	53	45	36	28		

Q = Flow rate H = Total manometric head HS = Suction height

Tolerance of characteristic curves in compliance with EN ISO 9906 Grade 3B.

▲ Three-phase motor efficiency class (IEC 60034-30-1)

## Wymiary pomp Pedrollo FCR 90-130-200



MODEL		PORTS		DIMENSIONS mm									kg			
Single-phase	Three-phase	DN1	DN2	a	f	h	h1	h2	t	n2	w	s	1~	3~		
FCRm 90/5	FCR 90/5	1 1/4"	1"	75	497	228	145	59	185	145	191	11	20.3	19.8		
FCRm 90/6	FCR 90/6				523						217				21.0	21.9
FCRm 90/7	FCR 90/7				569						243				26.0	26.0
FCRm 130/3	FCR 130/3				445						139				18.1	18.1
FCRm 130/4	FCR 130/4				471						165				20.0	20.1
FCRm 130/5	FCR 130/5				517						191				23.7	23.8
-	FCR 130/6				543						217				-	24.8
FCRm 200/3	FCR 200/3				445						139				18.1	18.1
FCRm 200/4	FCR 200/4				471						165				20.0	20.1
FCRm 200/5	FCR 200/5				518						191				23.7	23.6
-	FCR 200/6				543						217				-	24.4

## Tabela wartości elektrycznych pomp Pedrollo FCR 90-130-200

MODEL	VOLTAGE		
	230 V	240 V	110 V
Single-phase	230 V	240 V	110 V
FCRm 90/5	9.0 A	8.6 A	18.0 A
FCRm 90/6	10.5 A	10.1 A	21.0 A
FCRm 90/7	12.5 A	12.0 A	-
FCRm 130/3	8.5 A	8.1 A	17.0 A
FCRm 130/4	10.3 A	9.9 A	26.0 A
FCRm 130/5	12.5 A	12.0 A	-
FCRm 200/3	8.7 A	8.3 A	17.4 A
FCRm 200/4	10.5 A	10.1 A	21.0 A
FCRm 200/5	12.5 A	12.0 A	-

MODEL	VOLTAGE					
	230 V	400 V	690 V	240 V	415 V	720 V
Three-phase	230 V	400 V	690 V	240 V	415 V	720 V
FCR 90/5	6.1 A	3.5 A	2.0 A	5.9 A	3.4 A	1.9 A
FCR 90/6	6.9 A	4.0 A	2.3 A	6.6 A	3.8 A	2.2 A
FCR 90/7	8.3 A	4.8 A	2.8 A	8.0 A	4.6 A	2.7 A
FCR 130/3	5.6 A	3.2 A	1.8 A	5.4 A	3.1 A	1.8 A
FCR 130/4	6.9 A	4.0 A	2.3 A	6.6 A	3.8 A	2.2 A
FCR 130/5	8.7 A	5.0 A	2.9 A	8.3 A	4.8 A	2.8 A
FCR 130/6	9.0 A	5.2 A	3.0 A	8.6 A	5.0 A	2.9 A
FCR 200/3	5.9 A	3.4 A	2.0 A	5.7 A	3.3 A	1.9 A
FCR 200/4	7.3 A	4.2 A	2.4 A	6.9 A	4.0 A	2.3 A
FCR 200/5	8.7 A	5.0 A	2.9 A	8.3 A	4.8 A	2.8 A
FCR 200/6	9.5 A	5.5 A	3.2 A	9.2 A	5.3 A	3.0 A