

## Pompa pozioma wielostopniowa Pedrollo FCR 80-100



### Dane techniczne

Producent: **Pedrollo**  
Zakres wydatku [ m<sup>3</sup>/h ]: **nie**  
Zakres ciśnienia [ m ]: **nie**  
Zasilanie: **nie**  
Gwarancja producenta: **Pedrollo**  
Wykonanie wirnika: **nie**  
Wykonanie obudowy: **Stal nierdzewna AISI 304**

## Pompa pozioma, wielostopniowa Pedrollo Pedrollo FCR 80-100

Pozioma, wielostopniowa pompa Pedrollo FCR 80-100 jest przeznaczona do pracy w instalacjach ciśnieniowych. Świetnie sprawdzi się przy podnoszeniu ciśnienia z sieci wodociągowych, lub jako elementy instalacji procesowych.

- **Wydajność maksymalna typoszeregu:** 130 L/min (7,8 m<sup>3</sup>/h)
- **Maksymalna wysokość podnoszenia typoszeregu:** 67 m

**Uwaga!** Czas oczekiwania na stronie podawany jest orientacyjnie. Należy zadać konkretne pytanie o dostępność produktu w danej chwili.

### ZASTOSOWANIE:

- Podnoszenie ciśnienia z sieci wodociągowej
- Praca w zestawach pompowych z falownikiem
- Zastosowanie w przemyśle jako część linii procesów technologicznych

### ZAKRES PRACY:

- **Zasilanie:** 1-230V lub 400 V, 50 Hz
- **Wys. podnoszenia słupa cieczy po stronie ssawnej:** 7 m
- **Max. temp. przetłaczanej cieczy:** od -10 do + 60 °C
- **Temperatura otoczenia:** + 40 °C
- **Typ pracy silnika:** Praca ciągła S1
- **Maksymalne ciśnienie pracy:** 7 bar

□

### CECHY I ZALETY:

- 3 lata gwarancji producenta - bez dodatkowych kosztów !
- Ekonomiczny silnik

- Wysoka wydajność przy zachowaniu wysokiego ciśnienia dzięki optymalizacji pracy silnika
- Obudowa pompy wykonana z odpornego żeliwa szarego
- Wykonanie wirnika ze stali nierdzewnej AISI 304

## Warianty

MODEL	MAKS. WYDATEK [M3/H]	MAKS. CIŚNIENIE [M]	ZASILANIE	WIRNIK	WYSYŁKA	CENA	CENA Z 30NI PRZED PROM.
FCRm 80/2 - (0,37 kW)	Do 4 m3/h	Do 30 m	230 V	Stal nierdz. AISI 304	Na zamówienie	1734.30 zł <b>1647.59 zł</b>	1734.30 zł
FCRm 80/3 - (0,45 kW)	Do 5 m3/h	Do 40 m	230 V	Stal nierdz. AISI 304	Na zamówienie	1849.92 zł <b>1757.42 zł</b>	1849.92 zł
FCRm 80/4 - (0,55 kW)	Do 5 m3/h	Do 50 m	230 V	Stal nierdz. AISI 304	Na zamówienie	1965.54 zł <b>1867.26 zł</b>	1965.54 zł
FCRm 80/5 - (0,75 kW)	Do 5 m3/h	Do 67 m	230 V	Stal nierdz. AISI 304	Na zamówienie	2225.69 zł <b>2114.41 zł</b>	2225.69 zł
FCRm 100/3 - (0,55 kW)	Do 7 m3/h	Do 40 m	230 V	Stal nierdz. AISI 304	Na zamówienie	1965.54 zł <b>1867.26 zł</b>	1965.54 zł
FCRm 100/4 - (0,75 kW)	Do 8 m3/h	Do 50 m	230 V	Stal nierdz. AISI 304	Na zamówienie	2225.69 zł <b>2114.41 zł</b>	2225.69 zł
FCRm 100/5 - (1,1 kW)	Do 8 m3/h	Do 60 m	230 V	Stal nierdz. AISI 304	Na zamówienie	2341.31 zł <b>2224.25 zł</b>	2341.31 zł
FCR 80/2 - (0,37 kW)	Do 4 m3/h	Do 30 m	400 V	Stal nierdz. AISI 304	Na zamówienie	1849.92 zł <b>1757.42 zł</b>	1849.92 zł
FCR 80/3 - (0,45 kW)	Do 5 m3/h	Do 40 m	400 V	Stal nierdz. AISI 304	Na zamówienie	1965.54 zł <b>1867.26 zł</b>	1965.54 zł
FCR 80/4 - (0,55 kW)	Do 5 m3/h	Do 50 m	400 V	Stal nierdz. AISI 304	Na zamówienie	2110.07 zł <b>2004.57 zł</b>	2110.07 zł
FCR 80/5 - (0,75 kW)	Do 5 m3/h	Do 70 m	400 V	Stal nierdz. AISI 304	Na zamówienie	2341.31 zł <b>2224.25 zł</b>	2341.31 zł
FCR 100/3 - (0,55 kW)	Do 7 m3/h	Do 40 m	400 V	Stal nierdz. AISI 304	Na zamówienie	2110.07 zł <b>2004.57 zł</b>	2110.07 zł
FCR 100/4 - (0,75 kW)	Do 8 m3/h	Do 50 m	400 V	Stal nierdz. AISI 304	Na zamówienie	2283.50 zł <b>2169.33 zł</b>	2283.50 zł
FCR 100/5 - (1,1 kW)	Do 8 m3/h	Do 60 m	400 V	Stal nierdz. AISI 304	Na zamówienie	2341.31 zł <b>2224.25 zł</b>	2341.31 zł

## Charakterystyki

### Charakterystyki pomp Pedrollo FCR 80-100

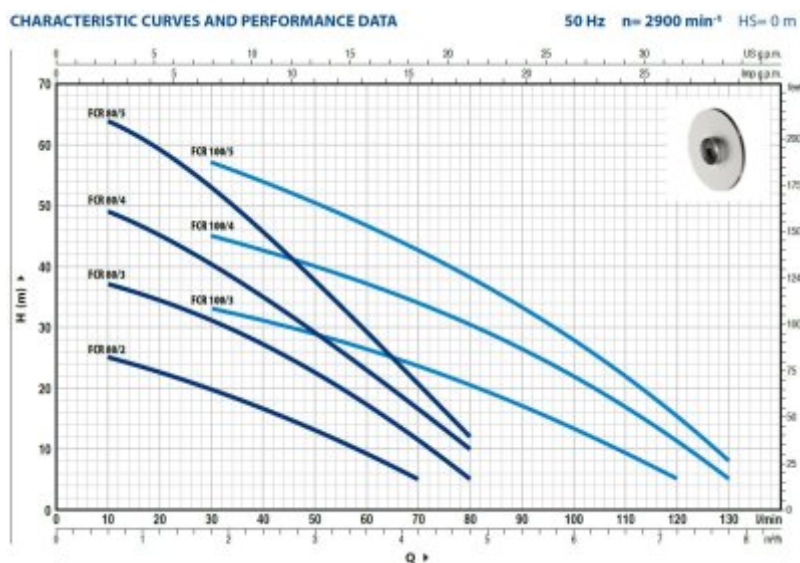


Tabela charakterystyk pomp Pedrollo FCR 80-100

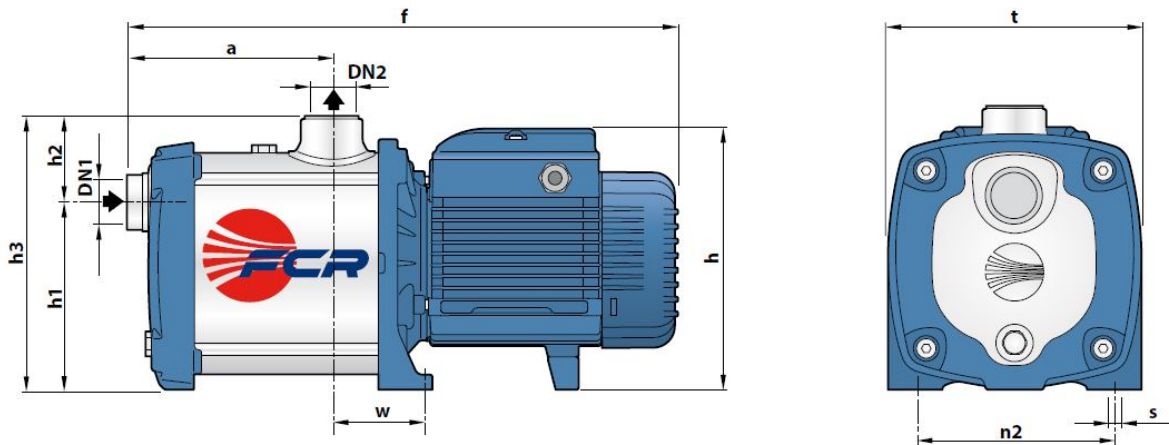
MODEL		POWER (Pa)		Q	H	Q																	
Single phase	Three phase	kW	HP			0	0.3	0.6	0.9	1.2	1.5	1.8	2.4	3.0	3.6	4.2	4.8	5.4	6.0	6.6	7.2	7.8	
				0	5	10	15	20	25	30	40	50	60	70	80	90	100	110	120	130			
FCRm 80/2	FCR 80/2	0.37	0.50	IE3	metres	27	26	25	24	22.5	21	20	16.5	13	9	5							
FCRm 80/3	FCR 80/3	0.45	0.60			40	38	37	36	34.5	33	31	27	22.5	17	11	5						
FCRm 80/4	FCR 80/4	0.55	0.75			52	50	49	47	44.5	42	40	34	28.5	22.5	16	10						
FCRm 80/5	FCR 80/5	0.75	1			67	66	64	62	59	56	53	45.5	37.5	29.5	20.5	12						
FCRm 100/3	FCR 100/3	0.55	0.75			38	37	36	35	34.5	33.5	33	31	28	26	23	20	17	13.5	10	5		
FCRm 100/4	FCR 100/4	0.75	1			50	50	49	48	47	46	45	42	39.5	37	34	30.5	26.5	22	17	11	5	
FCRm 100/5	FCR 100/5	1.1	1.5			63	62	61.5	60.5	59.5	58	57	53.5	50.5	46.5	42.5	38	33	28	22	15	8	

Q = flow rate H = Total manometric head HS = Suction height

Tolerance of characteristic curves in compliance with EN ISO 9906 Grade B8.

▲ Three-phase motor efficiency class (IEC 60034-30-1)

## Wymiary pomp Pedrollo FCR 80-100



MODEL		PORTS		DIMENSIONS mm										kg	
Single phase	Three phase	DN1	DN2	a	f	h	h1	h2	h3	t	n2	w	s	1~	3~
FCRm 80/2	FCR 80/2	1"	1"	107	333	171	122	56	178	160	125	56.5	9	7.3	7.3
FCRm 80/3	FCR 80/3					8.5								8.5	
FCRm 80/4	FCR 80/4			132	358	8.6								8.6	
FCRm 80/5	FCR 80/5				377	189								9.7	9.8
FCRm 100/3	FCR 100/3			107	333	171								9.1	8.4
FCRm 100/4	FCR 100/4			132	377	189								12.2	10.6
FCRm 100/5	FCR 100/5													11.4	10.7

(\*) h=221 mm for single-phase versions at 110 V

## Tabela wartości elektrycznych pomp Pedrollo FCR 80-100

MODEL	VOLTAGE	
	230 V	240 V
Single phase	230 V	240 V
FCRm 80/2	2.2 A	2.2 A
FCRm 80/3	3.2 A	3.2 A
FCRm 80/4	3.9 A	3.7 A
FCRm 80/5	5.5 A	5.3 A
FCRm 100/3	4.1 A	3.9 A
FCRm 100/4	5.8 A	5.6 A
FCRm 100/5	6.8 A	6.5 A

MODEL	VOLTAGE					
	230 V	400 V	690 V	240 V	415 V	720 V
Three phase	230 V	400 V	690 V	240 V	415 V	720 V
FCR 80/2	1.7 A	1.0 A	0.6 A	1.7 A	1.0 A	0.6 A
FCR 80/3	2.5 A	1.5 A	0.9 A	2.4 A	1.4 A	0.8 A
FCR 80/4	3.4 A	2.0 A	1.2 A	3.3 A	1.9 A	1.1 A
FCR 80/5	4.3 A	2.5 A	1.4 A	4.2 A	2.4 A	1.4 A
FCR 100/3	3.4 A	2.0 A	1.2 A	3.3 A	1.9 A	1.1 A
FCR 100/4	4.0 A	2.3 A	1.3 A	3.8 A	2.2 A	1.3 A
FCR 100/5	4.3 A	2.5 A	1.4 A	4.2 A	2.4 A	1.4 A