

# Pompa pozioma wielostopniowa Pedrollo FCR 15-30



## Dane techniczne

Producent: **Pedrollo**  
Zakres wydatku [ m<sup>3</sup>/h ]: **nie**  
Zakres ciśnienia [ m ]: **nie**  
Zasilanie: **nie**  
Wykonanie wirnika: **nie**

## Pompa pozioma, wielostopniowa Pedrollo Pedrollo FCR 15-30

Pompa Pedrollo FCR 15-30 to najwyższy model z tego typoszeregu włoskiego producenta. Urządzenia są normalnie ssące, wielostopniowe i przeznaczone przede wszystkim do instalacji przemysłowych lub rolniczych ze względu na swoje wysokie parametry pracy

- **Wydajność maksymalna typoszeregu:** 800 L/min (48 m<sup>3</sup>/h)
- **Maksymalna wysokość podnoszenia typoszeregu:** 120 m

**Uwaga!** Czas oczekiwania na stronie podawany jest orientacyjnie. Należy zadać konkretne pytanie o dostępność produktu w danej chwili.

## ZASTOSOWANIE:

- Podnoszenie ciśnienia z sieci wodociągowej
- Praca w zestawach pompowych z falownikiem
- Zastosowanie w przemyśle jako część linii procesów technologicznych

## ZAKRES PRACY:

- **Zasilanie:** 400 V, 50 Hz
- **Wys. podnoszenia słupa cieczy po stronie ssawnej:** 7 m
- **Max. temp. przetwarzanej cieczy:** od -15 °C do + 90 °C
- **Temperatura otoczenia:** + 40 °C
- **Typ pracy silnika:** Praca ciągła S1
- **Maksymalne ciśnienie pracy:** 12 bar



## CECHY I ZALETY:

- 3 lata gwarancji producenta - bez dodatkowych kosztów !

- Ekonomiczny silnik
- Wysoka wydajność przy zachowaniu wysokiego ciśnienia dzięki optymalizacji pracy silnika
- Obudowa pompy wykonana z odpornego żeliwa szarego
- Wykonanie wirnika ze stali nierdzewnej AISI 304
- **Możliwość uzyskania certyfikatu WRAS dla tego typoszeregu**

## Warianty

MODEL	MAKS. WYDATEK [M3/H]	MAKS. CIŚNIENIE [M]	ZASILANIE	WIRNIK	WYSYŁKA	CENA	CENA Z 30NI PRZED PROM.
FCR 15/2 - (3 kW)	Do 24 m3/h	Do 50 m	400 V	Stal nierdz. AISI 304	Na zamówienie		zł
FCR 15/3 - (4 kW)	Do 24 m3/h	Do 70 m	400 V	Stal nierdz. AISI 304	Na zamówienie	8498.07 zł <b>8073.17 zł</b>	8498.07 zł
FCR 15/4 - (5,5 kW)	Do 24 m3/h	Do 100 m	400 V	Stal nierdz. AISI 304	Na zamówienie	9827.70 zł <b>9336.32 zł</b>	9827.70 zł
FCR 15/5 - (7,5 kW)	Do 24 m3/h	Do 120 m	400 V	Stal nierdz. AISI 304	Na zamówienie	11215.14 zł <b>10654.38 zł</b>	11215.14 zł
FCR 30/2 - (4 kW)	Do 50 m3/h	Do 40 m	400 V	Stal nierdz. AISI 304	Na zamówienie	8498.07 zł <b>8073.17 zł</b>	8498.07 zł
FCR 30/3 - (5,5 kW)	Do 50 m3/h	Do 60 m	400 V	Stal nierdz. AISI 304	Na zamówienie	9827.70 zł <b>9336.32 zł</b>	9827.70 zł
FCR 30/4 - (7,5 kW)	Do 50 m3/h	Do 80 m	400 V	Stal nierdz. AISI 304	Na zamówienie	11215.14 zł <b>10654.38 zł</b>	11215.14 zł

## Charakterystyki

### Charakterystyki pomp Pedrollo FCR 15

#### FCR 15

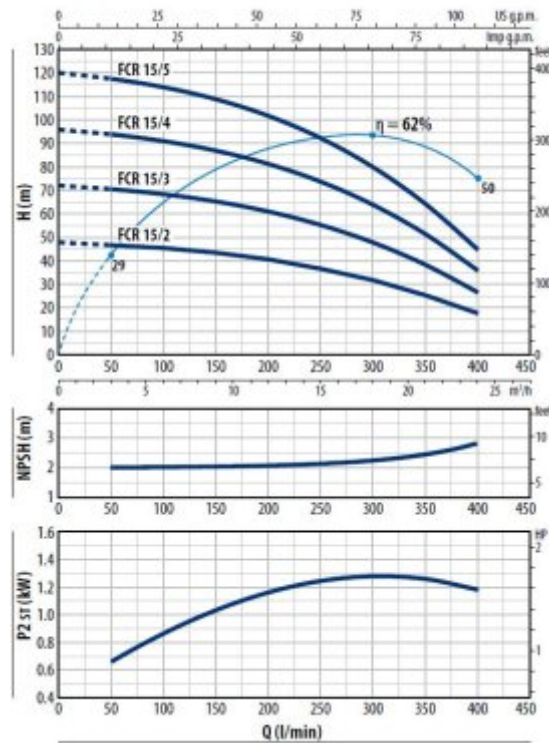


Tabela charakterystyk pomp Pedrollo FCR 15

FCR 15									
MODEL	POWER (Pa)		Q	0	3	6	12	18	24
	kW	HP		0	50	100	200	300	400
Three-phase			▲						
FCR 15/2	3	4	IE3 H metres	48	47	45.5	40.5	32	18
FCR 15/3	4	5.5		72	70	68.5	61	48	27
FCR 15/4	5.5	7.5		96	94	91	81	64	36
FCR 15/5	7.5	10		120	117	114	102	80	45

### Charakterystyki pomp Pedrollo FCR 30

## FCR 30

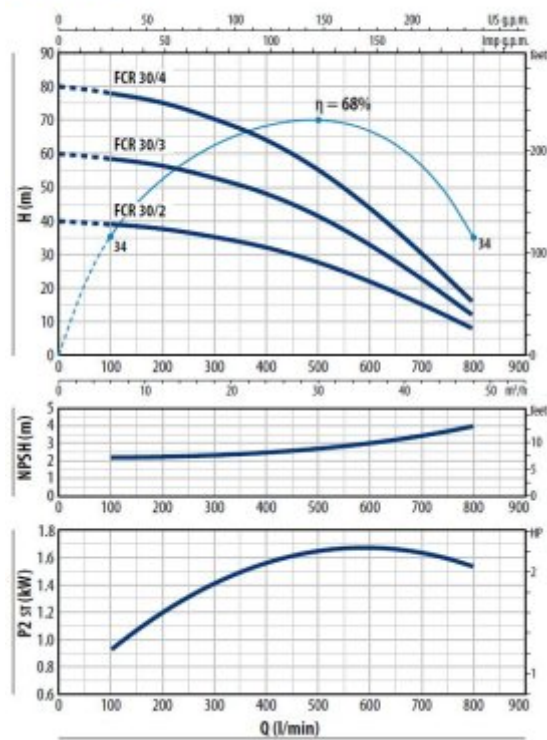


Tabela charakterystyk pomp Pedrollo FCR 30

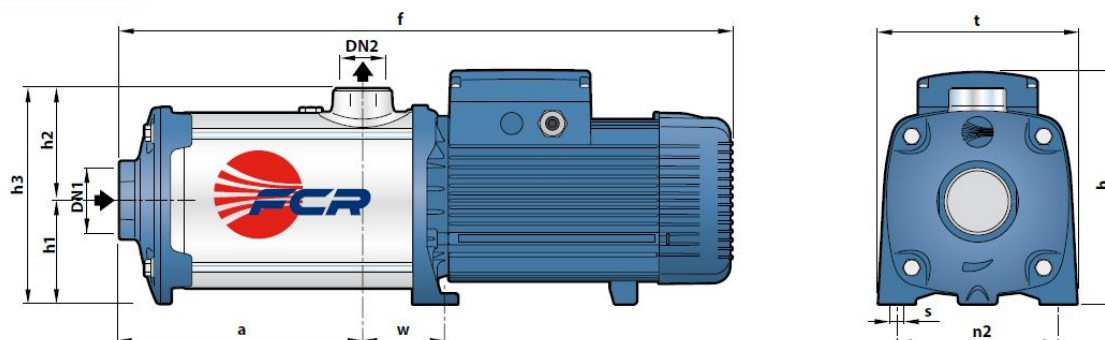
### FCR 30

MODEL	POWER (P <sub>2</sub> )		Q	0	6	12	18	24	36	48	
	kW	HP		0	100	200	300	400	600	800	
Three-phase			▲	0	100	200	300	400	600	800	
FCR 30/2	4	5.5	IE3	H metres	40	39	37.5	35	31.5	22	8
FCR 30/3	5.5	7.5			60	58.5	56	52.5	47.5	33	12
FCR 30/4	7.5	10			80	78	75	70	63	44	16

## Wymiary pomp Pedrollo FCR 15-30

### DIMENSIONS AND WEIGHT

WITH THREADED PORTS



MODEL	PORTS		DIMENSIONS mm										kg 3~
	DN1	DN2	a	f	h	h1	h2	h3	t	n2	w	s	
FCR 15/2	2½"	2"	155	533	271	120	132	252	234	190	96	12	34.0
FCR 15/3			199	577									39.5
FCR 15/4			243	621									49.4
FCR 15/5			286	715									56.8
FCR 30/2			155	533									36.6
FCR 30/3	199	577	44.3										
FCR 30/4	243	671	54.4										

## Tabela wartości elektrycznych pomp Pedrollo FCR 15-30

### ABSORPTION

MODEL	VOLTAGE					
	230 V	400 V	690 V	240 V	415 V	720 V
FCR 15/2	11.4 A	6.6 A	3.8 A	10.9 A	6.3 A	3.7 A
FCR 15/3	15.2 A	8.8 A	5.1 A	14.6 A	8.4 A	4.9 A
FCR 15/4	19.4 A	11.2 A	6.5 A	18.6 A	10.7 A	6.2 A
FCR 15/5	24.4 A	14.1 A	8.2 A	23.4 A	13.5 A	7.8 A
FCR 30/2	15.2 A	8.8 A	5.1 A	14.6 A	8.4 A	4.9 A
FCR 30/3	19.4 A	11.2 A	6.5 A	18.6 A	10.7 A	6.2 A
FCR 30/4	24.4 A	14.1 A	8.2 A	23.4 A	13.5 A	7.8 A