

Pompa pozioma wielostopniowa Ebara Matrix



Dane techniczne

Producent: **EBARA**
Zakres wydatku [m³/h]: **nie**
Zakres ciśnienia [m]: **nie**
Zasilanie: **nie**
Gwarancja producenta: **3 lata**
Wykonanie wirnika: **nie**
Wykonanie obudowy: **Stal nierdzewna AISI 304**

Pompa pozioma, wielostopniowa Ebara Matrix

Pompa pozioma Ebara Matrix to urządzenie wielostopniowe, przeznaczone do pracy w instalacjach ciśnieniowych. Świetnie nadadzą się do podnoszenia ciśnienia z sieci wodociągowych, lub jako elementy instalacji procesowych.

- **Wydajność maksymalna typoszeregu:** 450 L/min (27 m³/h)
- **Maksymalna wysokość podnoszenia typoszeregu:** 104 m

Pompy Matrix ze względu na swoją budowę oraz parametry pracy **świetnie sprawdzą się do podnoszenia ciśnienia w myjniach i innych budynkach przemysłowych !**

Uwaga! Czas oczekiwania na stronie podawany jest orientacyjnie. Należy zadać konkretne pytanie o dostępność produktu w danej chwili.

ZASTOSOWANIE:

- Podnoszenie ciśnienia z sieci wodociągowej
- Podnoszenie ciśnienia w myjniach
- Praca w zestawach pompowych z falownikiem
- Zastosowanie w przemyśle jako część linii procesów technologicznych

ZAKRES PRACY:

- **Zasilanie:** 1-230V lub 400 V, 50 Hz
 - **Max. temp. przetłaczanej cieczy:**
 - od -15 °C do + 85 °C dla wersji standardowych uszczelnienie
 - możliwy zakres **od -15 °C do + 110 °C** dla wersji TE - oferta na zapytanie!
 - Temperatura otoczenia: + 40 °C
 - Typ pracy silnika: Praca ciągła S1
 - Maksymalne ciśnienie pracy: 10 bar
-

CECHY I ZALETY:

- 3 lata gwarancji producenta - bez dodatkowych kosztów !
- Ekonomiczny silnik IE2 dla 230 V oraz IE3 dla 400 V
- Wysoka wydajność przy zachowaniu wysokiego ciśnienia dzięki optymalizacji pracy silnika
- Wirnik pompy wykonany ze stali nierdzewnej AISI304
- Standardowa wersja urządzenia z certyfikatem WRAS (do + 85

Warianty

MODEL	MAKS. WYDATEK [M ³ /H]	MAKS. CIŚNIENIE [M]	ZASILANIE	WIRNIK	WYSYŁKA
MATRIX/E 3-2T/0,45M	Do 5 m ³ /h	Do 20 m	230 V	Stal nierdz. AISI 304	Na zamówienie
MATRIX/E 3-3T/0,65M	Do 5 m ³ /h	Do 30 m	230 V	Stal nierdz. AISI 304	Na zamówienie
MATRIX/E 3-4T/0,65M	Do 5 m ³ /h	Do 40 m	230 V	Stal nierdz. AISI 304	Na zamówienie
MATRIX/E 3-5T/0,75M	Do 5 m ³ /h	Do 60 m	230 V	Stal nierdz. AISI 304	Na zamówienie
MATRIX/E 3-6T/0,9M	Do 5 m ³ /h	Do 70 m	230 V	Stal nierdz. AISI 304	Na zamówienie
MATRIX/E 3-7T/1,3M	Do 5 m ³ /h	Do 80 m	230 V	Stal nierdz. AISI 304	Na zamówienie
MATRIX/E 3-8T/1,3M	Do 5 m ³ /h	Do 90 m	230 V	Stal nierdz. AISI 304	Na zamówienie
MATRIX/E 3-9T/1,5M	Do 5 m ³ /h	Do 100 m	230 V	Stal nierdz. AISI 304	Na zamówienie
MATRIX/E 5-2T/0,45M	Do 8 m ³ /h	Do 20 m	230 V	Stal nierdz. AISI 304	Na zamówienie
MATRIX/E 5-3T/0,65M	Do 8 m ³ /h	Do 30 m	230 V	Stal nierdz. AISI 304	Na zamówienie
MATRIX/E 5-4T/0,9M	Do 8 m ³ /h	Do 50 m	230 V	Stal nierdz. AISI 304	Na zamówienie
MATRIX/E 5-5T/1,3M	Do 8 m ³ /h	Do 58 m	230 V	Stal nierdz. AISI 304	Na zamówienie
MATRIX/E 5-6T/1,3M	Do 8 m ³ /h	Do 70 m	230 V	Stal nierdz. AISI 304	Na zamówienie
MATRIX/E 5-7T/1,5M	Do 8 m ³ /h	Do 80 m	230 V	Stal nierdz. AISI 304	Na zamówienie
MATRIX/E 5-8T/2,2M	Do 8 m ³ /h	Do 90 m	230 V	Stal nierdz. AISI 304	Na zamówienie
MATRIX/E 5-9T/2,2M	Do 8 m ³ /h	Do 100 m	230 V	Stal nierdz. AISI 304	Na zamówienie
MATRIX/E 10-2T/0,75M	Do 15 m ³ /h	Do 20 m	230 V	Stal nierdz. AISI 304	Na zamówienie
MATRIX/E 10-3T/1,3M	Do 15 m ³ /h	Do 40 m	230 V	Stal nierdz. AISI 304	Na zamówienie
MATRIX/E 10-4T/1,5M	Do 15 m ³ /h	Do 50 m	230 V	Stal nierdz. AISI 304	Na zamówienie
MATRIX/E 10-5T/2,2M	Do 15 m ³ /h	Do 60 m	230 V	Stal nierdz. AISI 304	Na zamówienie
MATRIX/E 10-6T/2,2M	Do 15 m ³ /h	Do 70 m	230 V	Stal nierdz. AISI 304	Na zamówienie
MATRIX/E 18-2T/1,5M	Do 21 m ³ /h	Do 20 m	230 V	Stal nierdz. AISI 304	Na zamówienie
MATRIX/E 18-3T/2,2M	Do 21 m ³ /h	Do 40 m	230 V	Stal nierdz. AISI 304	Na zamówienie
MATRIX/I 3-2T/0,45	Do 5 m ³ /h	Do 20 m	400 V	Stal nierdz. AISI 304	Na zamówienie
MATRIX/I 3-3T/0,65	Do 5 m ³ /h	Do 30 m	400 V	Stal nierdz. AISI 304	Na zamówienie
MATRIX/I 3-4T/0,65	Do 5 m ³ /h	Do 40 m	400 V	Stal nierdz. AISI 304	Na zamówienie
MATRIX/I 3-5T/0,75	Do 5 m ³ /h	Do 60 m	400 V	Stal nierdz. AISI 304	Na zamówienie
MATRIX/I 3-6T/0,9	Do 5 m ³ /h	Do 70 m	400 V	Stal nierdz. AISI 304	Na zamówienie
MATRIX/I 3-7T/1,3	Do 5 m ³ /h	Do 80 m	400 V	Stal nierdz. AISI 304	Na zamówienie
MATRIX/I 3-8T/1,3	Do 5 m ³ /h	Do 90 m	400 V	Stal nierdz. AISI 304	Na zamówienie
MATRIX/I 3-9T/1,5	Do 5 m ³ /h	Do 100 m	400 V	Stal nierdz. AISI 304	Na zamówienie
MATRIX/I 5-2T/0,45	Do 8 m ³ /h	Do 20 m	400 V	Stal nierdz. AISI 304	Na zamówienie
MATRIX/I 5-3T/0,65	Do 8 m ³ /h	Do 30 m	400 V	Stal nierdz. AISI 304	Na zamówienie
MATRIX/I 5-4T/0,9	Do 8 m ³ /h	Do 50 m	400 V	Stal nierdz. AISI 304	Na zamówienie
MATRIX/I 5-5T/1,3	Do 8 m ³ /h	Do 58 m	400 V	Stal nierdz. AISI 304	Na zamówienie
MATRIX/I 5-6T/1,3	Do 8 m ³ /h	Do 70 m	400 V	Stal nierdz. AISI 304	Na zamówienie
MATRIX/I 5-7T/1,5	Do 8 m ³ /h	Do 80 m	400 V	Stal nierdz. AISI 304	Na zamówienie

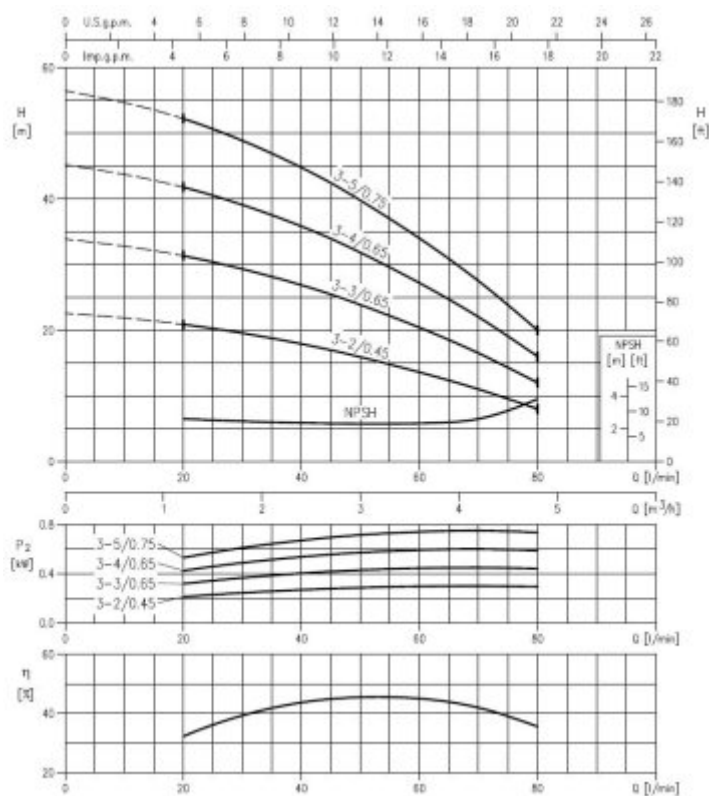
MATRIX/I 5-8T/2,2	Do 8 m ³ /h	Do 90 m	400 V	Stal nierdz. AISI 304	Na zamówienie
MATRIX/I 5-9T/2,2	Do 8 m ³ /h	Do 100 m	400 V	Stal nierdz. AISI 304	Na zamówienie
MATRIX/I10-2T/0,75	Do 15 m ³ /h	Do 20 m	230 V	Stal nierdz. AISI 304	Na zamówienie
MATRIX/I 10-3T/1,3	Do 15 m ³ /h	Do 40 m	400 V	Stal nierdz. AISI 304	Na zamówienie
MATRIX/I 10-4T/1,5	Do 15 m ³ /h	Do 50 m	400 V	Stal nierdz. AISI 304	Na zamówienie
MATRIX/I 10-5T/2,2	Do 15 m ³ /h	Do 60 m	400 V	Stal nierdz. AISI 304	Na zamówienie
MATRIX/I 10-6T/2,2	Do 15 m ³ /h	Do 70 m	400 V	Stal nierdz. AISI 304	Na zamówienie
MATRIX/I 18-2T/1,5	Do 21 m ³ /h	Do 20 m	400 V	Stal nierdz. AISI 304	Na zamówienie
MATRIX/I 18-3T/2,2	Do 21 m ³ /h	Do 40 m	400 V	Stal nierdz. AISI 304	Na zamówienie
MATRIX/I 18-4T/3	Do 27 m ³ /h	Do 50 m	400 V	Stal nierdz. AISI 304	Na zamówienie
MATRIX/I 18-5T/4	Do 27 m ³ /h	Do 60 m	400 V	Stal nierdz. AISI 304	Na zamówienie
MATRIX/I 18-6T/4	Do 27 m ³ /h	Do 70 m	400 V	Stal nierdz. AISI 304	Na zamówienie

Charakterystyki

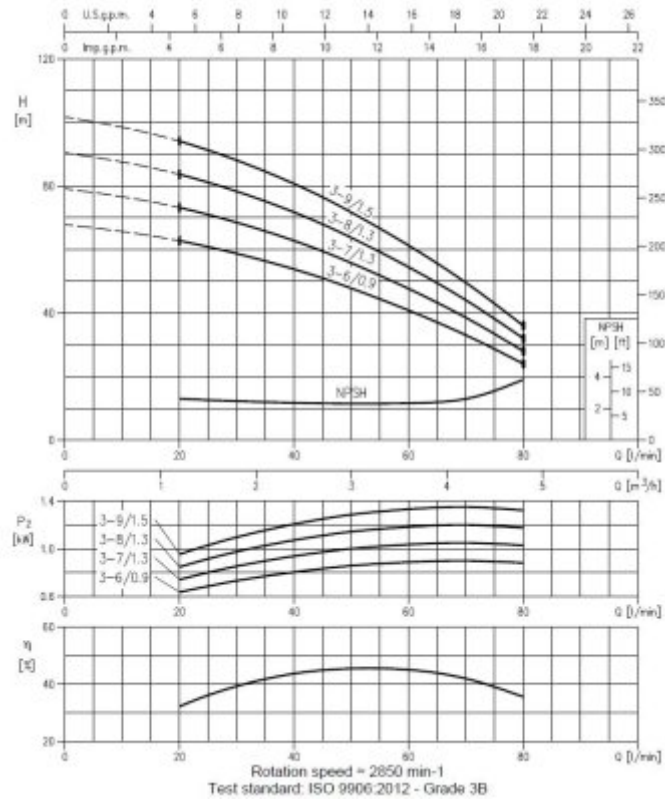
Tabela charakterystyk Ebara Matrix.JPG

Pump		Power		Q=Capacity																	
Single phase	Three phase	[kW]	[HP]	l/min	0	20	35	45	60	80	100	130	160	200	250	300	350	400	450		
				m ³ /h	0	1.2	1.8	2.7	3.6	4.8	6	7.8	9.6	12	15	18	21	24	27		
H: Total manometric head in meters																					
3-2 /0.45M	3-2 /0.45	0.45	0.6	22.6	20.9	19.6	17.0	13.6	8.0												
3-3 /0.65M	3-3 /0.65	0.65	0.9	33.9	31.4	29.3	25.5	20.4	12.0												
3-4 /0.65M	3-4 /0.65	0.65	0.9	45.0	42.0	39.1	34.0	27.2	16.0												
3-5 /0.75M	3-5 /0.75	0.75	1.0	56.5	52.5	49.0	42.5	34.0	20.0												
3-6 /0.9M	3-6 /0.9	0.9	1.2	68.0	62.5	58.5	51.0	41.0	24.0												
3-7 /1.3M	3-7 /1.3	1.3	1.8	79.0	73.0	68.5	59.5	47.5	28.0												
3-8 /1.3M	3-8 /1.3	1.3	1.8	90.5	83.5	78.0	66.0	54.5	32.0												
3-9 /1.5M	3-9 /1.5	1.5	2.0	102.0	94.0	88.0	76.5	61.0	36.0												
5-2 /0.45M	5-2 /0.45	0.45	0.6	23.0	-	21.5	20.5	19.8	17.4	14.7	8.8										
5-3 /0.65M	5-3 /0.65	0.65	0.9	34.5	-	32.3	30.7	29.0	26.0	22.0	13.2										
5-4 /0.9M	5-4 /0.9	0.9	1.2	46.0	-	43.0	41.0	38.6	34.7	29.4	17.6										
5-5 /1.3M	5-5 /1.3	1.3	1.8	57.5	-	54.0	51.0	48.5	43.5	36.7	22.0										
5-6 /1.3M	5-6 /1.3	1.3	1.8	69.0	-	64.5	61.5	58.0	52.0	44.0	26.4										
5-7 /1.5M	5-7 /1.5	1.5	2.0	80.5	-	75.5	72.0	67.5	61.0	51.5	30.8										
5-8 /2.2M	5-8 /2.2	2.2	3.0	92.0	-	86.0	82.0	77.0	69.5	58.5	35.2										
5-9 /2.2M	5-9 /2.2	2.2	3.0	104.0	-	97.0	92.0	87.0	78.0	66.0	39.6										
10-2 /0.75M	10-2 /0.75	0.75	1.0	24.0	-	-	22.2	21.4	20.6	19.1	17.0	12.8	5.8								
10-3 /1.3M	10-3 /1.3	1.3	1.8	36.0	-	-	33.3	32.1	30.9	28.6	25.5	19.3	8.7								
10-4 /1.5M	10-4 /1.5	1.5	2.0	48.0	-	-	44.5	43.0	41.0	38.1	34.0	25.7	11.6								
10-5 /2.2M	10-5 /2.2	2.2	3.0	60.0	-	-	55.5	53.5	51.5	47.5	42.5	32.1	14.5								
10-6 /2.2M	10-6 /2.2	2.2	3.0	72.0	-	-	66.5	64.5	62.0	57.0	51.0	38.5	17.4								
18-2 /1.5M	18-2 /1.5	1.5	2.0	24.2	-	-	-	-	22.0	21.3	20.2	18.7	16.8	14.2	10.3	5.2					
18-3 /2.2M	18-3 /2.2	2.2	3.0	36.3	-	-	-	-	33.0	31.9	30.4	28.1	25.2	21.3	15.5	7.8					
-	18-4 /3	3.0	4.0	48.5	-	-	-	-	44.0	42.5	40.5	37.4	33.6	28.4	20.6	10.4					
-	18-5 /4	4.0	5.5	60.5	-	-	-	-	55.0	53.0	50.5	47.0	42.0	35.5	25.8	13.0					
-	18-6 /4	4.0	5.5	72.5	-	-	-	-	66.0	64.0	60.5	56.0	50.5	42.5	30.9	15.6					

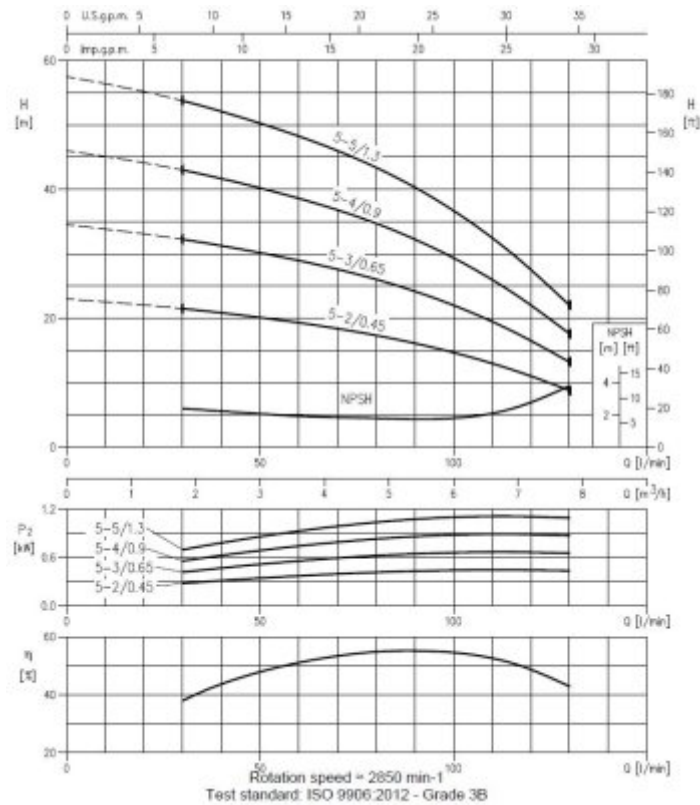
Charakterystyka Ebara MATRIX 3-2 DO 3-5.JPG



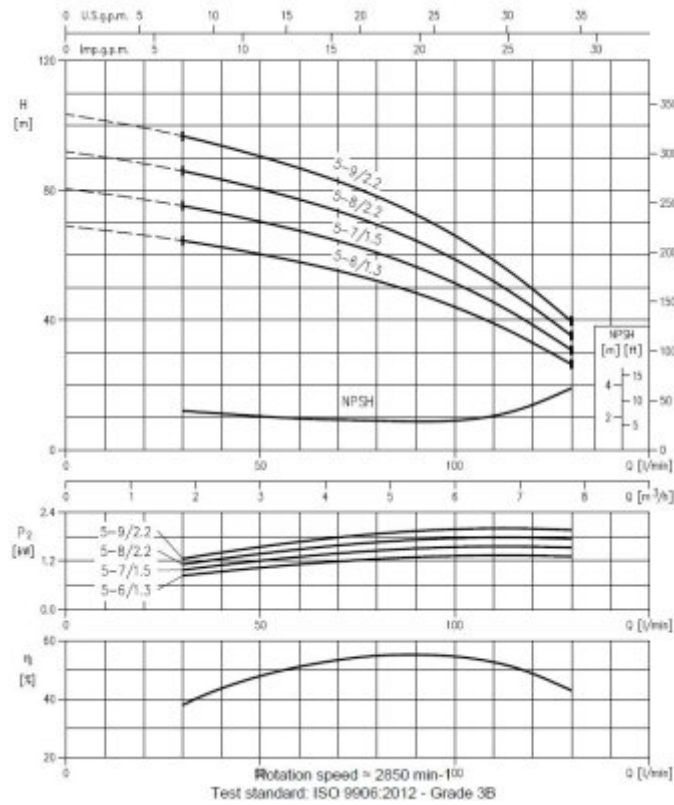
Charakterystyka Ebara MATRIX 3-6 DO 3-9.JPG



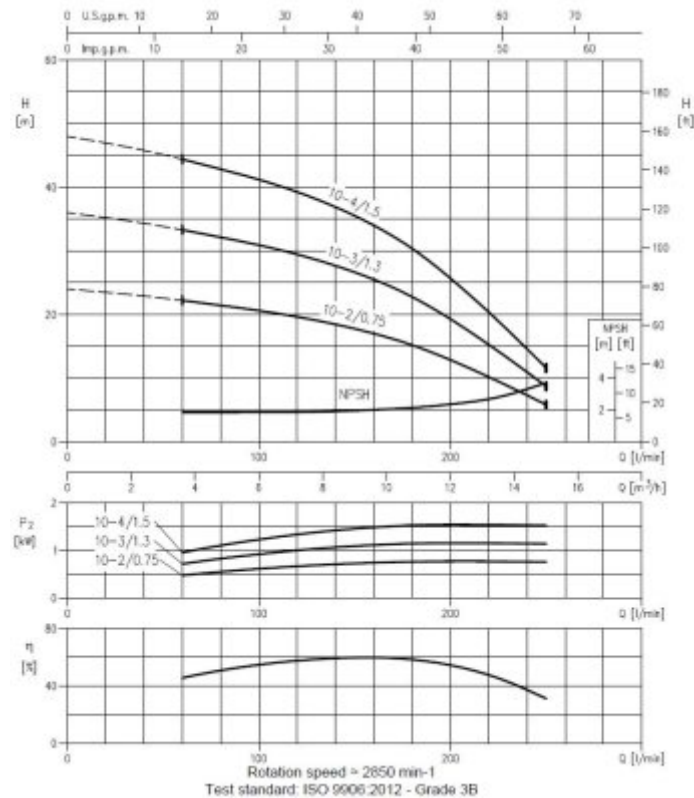
Charakterystyka Ebara MATRIX 5-2 DO 5-5.JPG



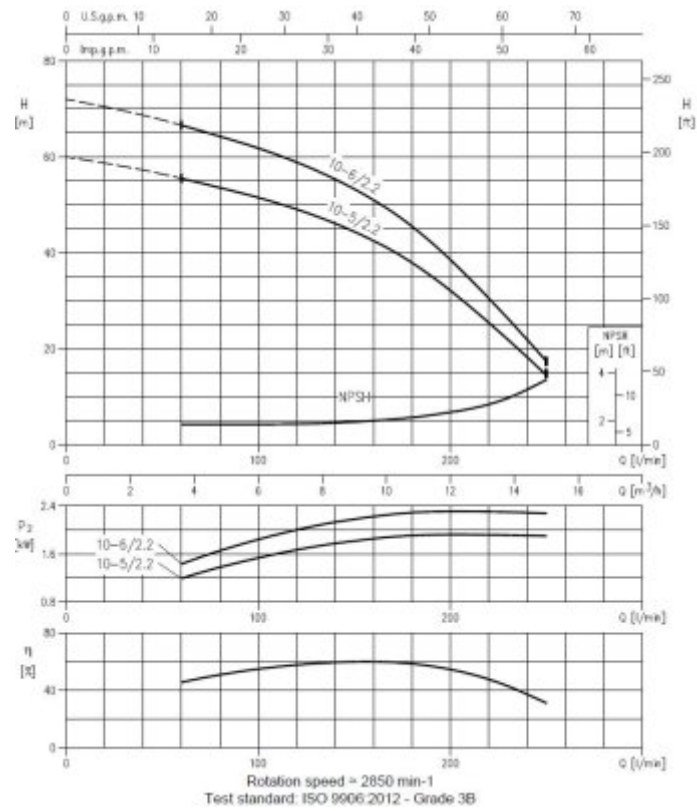
Charakterystyka Ebara MATRIX 5-6 DO 5-9.JPG



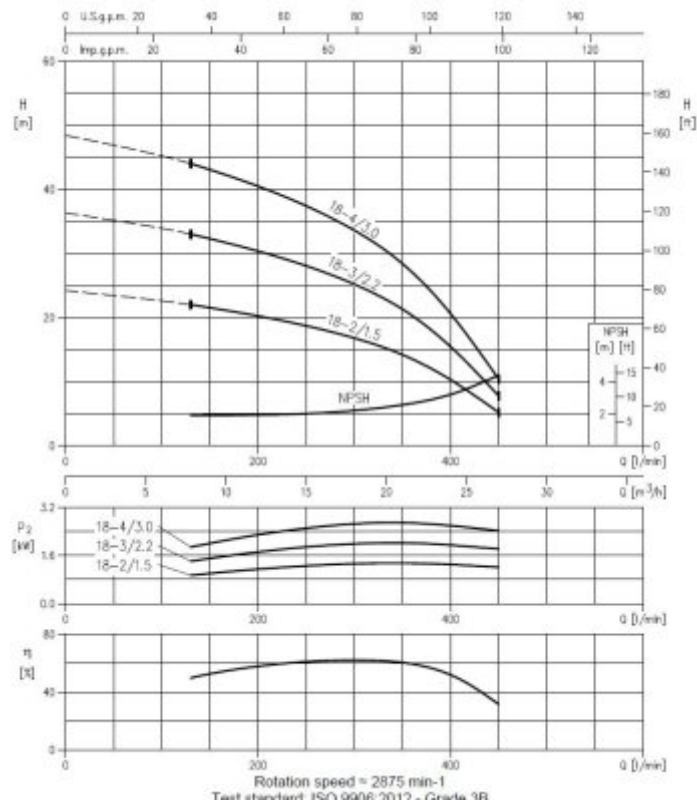
Charakterystyka Ebara MATRIX 10-2 DO 10-4.JPG



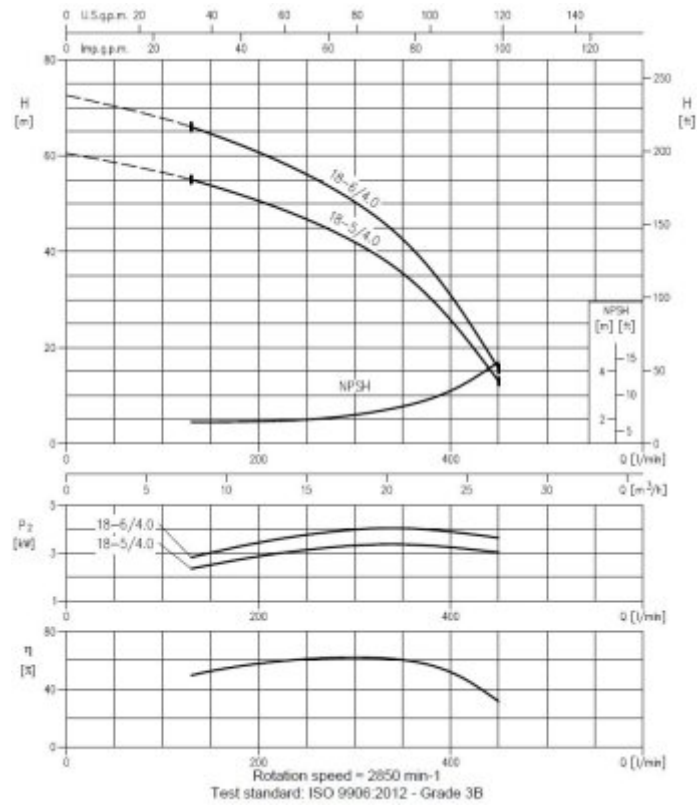
Charakterystyka Ebara MATRIX 10-5 DO 10-6.JPG



Charakterystyka Ebara MATRIX 18-2 DO 18-4.JPG

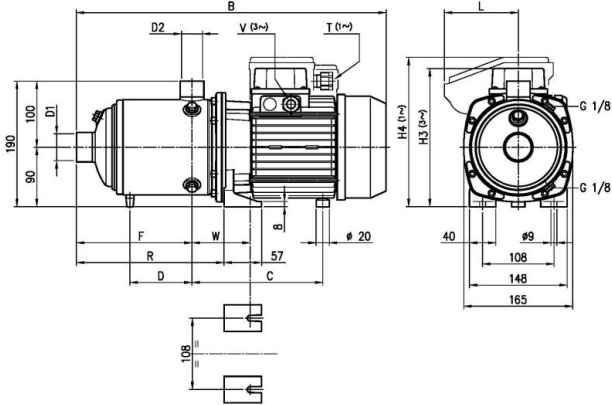


Charakterystyka Ebara MATRIX 18-5 DO 18-6.JPG



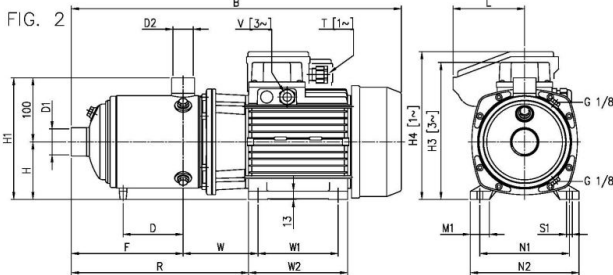
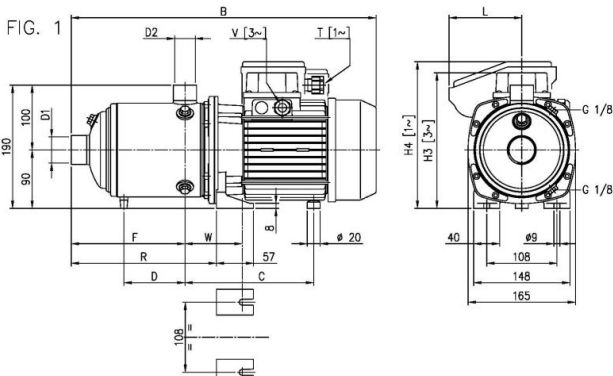
Wymiary pomp Ebara Matrix

PUMP MATRIX 3



Pump Type	Dimensions [mm]													Weight [kgf]
	D1	D2	B	C	D	F	H3 (3~)	H4 (1~)	L	R	T	V (3~)	W	
MATRIX 3-2T10.45M	1"	1"	360	171	-	103	-	200	86.5	151.5	PG11	-	88 + 97	9
MATRIX 3-2T10.45	1"	1"	360	171	-	103	192	-	151.5	-	M16x1.5	-	88 + 97	9.2
MATRIX 3-3T10.65M	1"	1"	360	171	-	103	-	200	86.5	151.5	PG11	-	88 + 97	10
MATRIX 3-3T10.65	1"	1"	360	171	-	103	192	-	151.5	-	M16x1.5	-	88 + 97	11.3
MATRIX 3-4T10.65M	1"	1"	384	171	-	127	-	200	86.5	175.5	PG11	-	88 + 97	11
MATRIX 3-4T10.65	1"	1"	384	171	-	127	192	-	175.5	-	M16x1.5	-	88 + 97	11.9
MATRIX 3-5T10.75M	1"	1"	408	171	-	151	-	200	86.5	199.5	PG11	-	88 + 97	13
MATRIX 3-5T10.75	1"	1"	408	171	-	151	192	-	199.5	-	M16x1.5	-	88 + 97	12.4
MATRIX 3-6T10.9M	1"	1"	444	171	-	175	-	219	106	223.5	M20x1.5	-	88 + 97	14
MATRIX 3-6T10.9	1"	1"	444	171	-	175	192	-	223.5	-	M16x1.5	-	88 + 97	13.6
MATRIX 3-7T11.3M	1"	1"	518	198	110.5	199	-	226	112	247.5	M20x1.5	-	88 + 97	18
MATRIX 3-7T11.3	1"	1"	518	198	110.5	199	209	-	247.5	-	M20x1.5	-	88 + 97	17.9
MATRIX 3-8T11.3M	1"	1"	542	198	134.5	223	-	226	112	271.5	M20x1.5	-	88 + 97	18.5
MATRIX 3-8T11.3	1"	1"	542	198	134.5	223	209	-	271.5	-	M20x1.5	-	88 + 97	18.7
MATRIX 3-9T11.5M	1"	1"	566	198	158.5	247	-	226	112	295.5	M20x1.5	-	88 + 97	20
MATRIX 3-9T11.5	1"	1"	567	198	158.5	247	209	-	295.5	-	M20x1.5	-	88 + 97	20.9

PUMP DRAWING MATRIX 5/10/18



Pump Type	Fig.	Dimensions [mm]													Weight [kgf]										
		D1	D2	H	H1	B	C	D	F	H3	H4	L	R	T		V (3~)	W	W1	W2	M1	N1	N2	S1		
MATRIX 5-2T10.45 M	1	-	-	-	-	360	171	-	103	-	200	86.5	151.5	PG11	-	88+97	-	-	-	-	-	-	-	9.0	
MATRIX 5-2T10.45	1	-	-	-	-	360	171	-	103	192	-	151.5	-	M16x1.5	-	88+97	-	-	-	-	-	-	-	9.2	
MATRIX 5-3T10.65 M	1	-	-	-	-	360	171	-	103	-	200	86.5	151.5	PG11	-	88+97	-	-	-	-	-	-	-	10.0	
MATRIX 5-3T10.65	1	-	-	-	-	360	171	-	103	192	-	151.5	-	M16x1.5	-	88+97	-	-	-	-	-	-	-	11.3	
MATRIX 5-4T10.9 M	1	-	-	-	-	384	171	-	127	-	219	106	175.5	M20x1.5	-	88+97	-	-	-	-	-	-	-	13.0	
MATRIX 5-4T10.9	1	-	-	-	-	384	171	-	127	192	-	175.5	-	M16x1.5	-	88+97	-	-	-	-	-	-	-	12.4	
MATRIX 5-5T11.3 M	1	-	-	-	-	495	198	110.5	199	-	226	112	199.5	M20x1.5	-	88+97	-	-	-	-	-	-	-	16.0	
MATRIX 5-5T11.3	1	-	-	-	-	470	198	110.5	199	-	226	112	199.5	M20x1.5	-	88+97	-	-	-	-	-	-	-	16.7	
MATRIX 5-6T11.3 M	1	-	-	-	-	484	198	134.5	223	-	226	112	223.5	M20x1.5	-	88+97	-	-	-	-	-	-	-	17.0	
MATRIX 5-6T11.3	1	-	-	-	-	484	198	134.5	223	209	-	226	112	223.5	M20x1.5	-	88+97	-	-	-	-	-	-	17.1	
MATRIX 5-7T11.5 M	1	-	-	-	-	565	198	158.5	247	-	226	112	247.5	M20x1.5	-	88+97	-	-	-	-	-	-	-	19.0	
MATRIX 5-7T11.5	1	-	-	-	-	518.5	198	110.5	199	209	-	247.5	-	M20x1.5	-	88+97	-	-	-	-	-	-	-	19.0	
MATRIX 5-8T12.2 M	2	-	-	-	-	90	190	603	-	134.5	223	-	231	112	326.5	M20x1.5	-	117.5	125	155	30	140	170	9	28.0
MATRIX 5-8T12.2	1	-	-	-	-	542.5	198	134.5	223	209	-	271.5	-	M20x1.5	-	88+97	-	-	-	-	-	-	-	19.8	
MATRIX 5-9T12.2 M	2	-	-	-	-	90	190	627	-	158.5	247	-	231	112	349.5	M20x1.5	-	117.5	125	155	30	140	170	9	28.0
MATRIX 5-9T12.2	1	-	-	-	-	566.5	198	158.5	247	209	-	295.5	-	M20x1.5	-	88+97	-	-	-	-	-	-	-	19.7	
MATRIX 5-2T10.75 M	1	-	-	-	-	379	171	-	118	-	200	86.5	170.5	PG11	-	92+101	-	-	-	-	-	-	-	12	
MATRIX 5-2T10.75	1	-	-	-	-	379	171	-	118	192	-	170.5	-	M16x1.5	-	92+101	-	-	-	-	-	-	-	11.2	
MATRIX 5-3T11.3 M	1	-	-	-	-	441	202	-	118	226	112	170.5	-	M20x1.5	-	92+101	-	-	-	-	-	-	-	15	
MATRIX 5-3T11.3	1	-	-	-	-	441	202	-	118	209	-	170.5	-	M20x1.5	-	92+101	-	-	-	-	-	-	-	14.5	
MATRIX 5-4T11.5 M	1	-	-	-	-	458	202	-	148	226	112	200.5	-	M20x1.5	-	92+101	-	-	-	-	-	-	-	16.5	
MATRIX 5-4T11.5	1	-	-	-	-	471.5	202	-	148	209	-	200.5	-	M20x1.5	-	92+101	-	-	-	-	-	-	-	18.2	
MATRIX 5-5T12.2 M	2	-	-	-	-	90	190	662	-	178	209	-	230.5	-	M20x1.5	-	121.5	125	155	30	140	170	9	27	
MATRIX 5-5T12.2	1	-	-	-	-	501.5	202	-	178	209	-	230.5	-	M20x1.5	-	92+101	-	-	-	-	-	-	-	18.8	
MATRIX 5-6T12.2 M	2	-	-	-	-	90	190	592	-	118	209	-	231	112	314.5	M20x1.5	-	121.5	125	155	30	140	170	9	27
MATRIX 5-6T12.2	1	-	-	-	-	531.5	202	-	118	209	-	190.5	-	M20x1.5	-	92+101	-	-	-	-	-	-	-	19.2	
MATRIX 5-8-2T11.5M	1	-	-	-	-	454	205	-	141	226	112	198.5	-	M20x1.5	-	95+104	-	-	-	-	-	-	-	17.5	
MATRIX 5-8-2T11.5	1	-	-	-	-	467.5	205	-	141	209	-	198.5	-	M20x1.5	-	95+104	-	-	-	-	-	-	-	17.1	
MATRIX 5-8-3T11.5M	1	-	-	-	-	480	205	-	141	209	-	198.5	-	M20x1.5	-	95+104	-	-	-	-	-	-	-	17.1	
MATRIX 5-8-3T11.5	1	-	-	-	-	480	205	-	141	209	-	198.5	-	M20x1.5	-	95+104	-	-	-	-	-	-	-	17.1	
MATRIX 5-8-3T12.2 M	2	-	-	-	-	90	190	596	-	141	231	112	200.5	-	M20x1.5	-	124.5	125	155	30	140	170	9	26	
MATRIX 5-8-3T12.2	1	-	-	-	-	487.5	205	-	141	209	-	198.5	-	M20x1.5	-	95+104	-	-	-	-	-	-	-	18.1	
MATRIX 5-8-4T13	1	-	-	-	-	90	190	665	-	178.5	214	-	288	-	M20x1.5	-	128.5	125	155	30	140	170	9	23.1	
MATRIX 5-8-4T13	1	-	-	-	-	497.5	205	-	178.5	214	-	288	-	M20x1.5	-	95+104	-	-	-	-	-	-	-	18.1	
MATRIX 5-8-5T14	2	-	-	-	-	100	200	615	-	123	216	241	-	315	-	M20x1.5	-	114	140	170	35	160	192	11	33.2
MATRIX 5-8-5T14	1	-	-	-	-	100	200	652	-	160.5	253.5	241	-	352.5	-	M20x1.5	-	114	140	170	35	160	192	11	34.2

Dane silnika Ebara Matrix

Pump type Single Phase	Power		Efficiency	Capacitor		Efficiency (% load)				Input [kW]	Full load current		Locked rotor current [A] 230 V
	[kW]	[HP]		[μF]	[V]	η %			cos-φ		[A] 230 V	[A] 230 V	
						50%	75%	100%					
MATRIX 3-2T/0.45M	0.45	0.6	IE2	14	450	55.7	65.6	72.5	0.94	0.65	3.0	13.4	
MATRIX 3-3T/0.65M	0.75	1.0	IE2	25	450	61.0	70.8	79.2	0.93	0.95	4.4	24.0	
MATRIX 3-4T/0.65M	0.75	1.0	IE2	25	450	61.0	70.8	79.2	0.93	0.95	4.4	24.0	
MATRIX 3-5T/0.75M	0.75	1.0	IE2	25	450	61.0	70.8	79.2	0.93	0.95	4.4	24.0	
MATRIX 3-6T/0.9M	0.9	1.2	IE2	31.5	450	67.0	75.3	79.0	0.92	1.15	5.4	31.3	
MATRIX 3-7T/1.3M	1.3	1.8	IE2	40	450	71.5	78.0	81.8	0.97	1.64	7.4	51.3	
MATRIX 3-8T/1.3M	1.3	1.8	IE2	40	450	71.5	78.0	81.8	0.97	1.64	7.4	51.3	
MATRIX 3-9T/1.5M	1.5	2.0	IE2	40	450	69.8	76.6	81.3	0.92	1.90	9.0	65.2	
MATRIX 5-2T/0.45M	0.45	0.6	IE2	14	450	55.7	65.6	72.5	0.94	0.65	3.0	13.4	
MATRIX 5-3T/0.65M	0.75	1.0	IE2	25	450	61.0	70.8	79.2	0.93	0.95	4.4	24.0	
MATRIX 5-4T/0.9M	0.9	1.2	IE2	31.5	450	67.0	75.3	79.0	0.92	1.15	5.4	31.3	
MATRIX 5-5T/1.3M	1.3	1.8	IE2	40	450	71.5	78.0	81.8	0.97	1.64	7.4	51.3	
MATRIX 5-6T/1.3M	1.3	1.8	IE2	40	450	71.5	78.0	81.8	0.97	1.64	7.4	51.3	
MATRIX 5-7T/1.5M	1.5	2.0	IE2	40	450	69.8	76.6	81.3	0.92	1.90	9.0	65.2	
MATRIX 5-8T/2.2M	2.2	3.0	IE2	55	450	76.5	81.5	83.8	0.95	2.72	12.3	73.0	
MATRIX 5-9T/2.2M	2.2	3.0	IE2	55	450	76.5	81.5	83.8	0.95	2.72	12.3	73.0	
MATRIX 10-2T/0.75M	0.75	1.0	IE2	25	450	61.0	70.8	79.2	0.93	0.95	4.4	24.0	
MATRIX 10-3T/1.3M	1.3	1.8	IE2	40	450	71.5	78.0	81.8	0.97	1.64	7.4	51.3	
MATRIX 10-4T/1.5M	1.5	2.0	IE2	40	450	69.8	76.6	81.3	0.92	1.90	9.0	65.2	
MATRIX 10-5T/2.2M	2.2	3.0	IE2	55	450	76.5	81.5	83.8	0.95	2.72	12.3	73.0	
MATRIX 10-6T/2.2M	2.2	3.0	IE2	55	450	76.5	81.5	83.8	0.95	2.72	12.3	73.0	
MATRIX 18-2T/1.5M	1.5	2.0	IE2	40	450	70.2	77.5	81.8	0.93	1.93	8.9	64.8	
MATRIX 18-3T/2.2M	2.2	3.0	IE2	55	450	76.5	81.5	83.8	0.95	2.72	12.3	73.0	

Pump type Three Phase	Power		Efficiency	Efficiency (% load)			Input [kW]	Full load current		Locked rotor current	
	[kW]	[HP]		η %				[A]		[A]	
				50%	75%	100%		230 V	400 V	230 V	400 V
MATRIX 3-2T/0.45	0.45	0.6	IE3	75.1	78.5	78.0	0.71	2.4	1.4	12.7	7.3
MATRIX 3-3T/0.65	0.65	0.9	IE3	80.2	82.8	82.9	0.91	3.0	1.7	20.5	11.8
MATRIX 3-4T/0.65	0.65	0.9	IE3	80.2	82.8	82.9	0.91	3.0	1.7	20.5	11.8
MATRIX 3-5T/0.75	0.75	1.0	IE3	80.9	82.3	82.1	0.91	3.0	1.7	19.7	11.4
MATRIX 3-6T/0.9	0.9	1.2	IE3	81.7	83.1	82.4	1.34	4.3	2.5	28.8	16.6
MATRIX 3-7T/1.3	1.3	1.8	IE3	83.5	84.3	84.6	1.77	5.8	3.3	47.4	27.4
MATRIX 3-8T/1.3	1.3	1.8	IE3	83.5	84.3	84.6	1.77	5.8	3.3	47.4	27.4
MATRIX 3-9T/1.5	1.5	2.0	IE3	82.7	86.1	87.0	1.72	6.6	3.8	66.6	38.4
MATRIX 5-2T/0.45	0.45	0.6	IE3	75.1	78.5	78.0	0.71	2.4	1.4	12.7	7.3
MATRIX 5-3T/0.65	0.65	0.9	IE3	80.2	82.8	82.9	0.91	3.0	1.7	20.5	11.8
MATRIX 5-4T/0.9	0.9	1.2	IE3	81.7	83.1	82.4	1.34	4.3	2.5	28.8	16.6
MATRIX 5-5T/1.3	1.3	1.8	IE3	83.5	84.3	84.6	1.77	5.8	3.3	47.4	27.4
MATRIX 5-6T/1.3	1.3	1.8	IE3	83.5	84.3	84.6	1.77	5.8	3.3	47.4	27.4
MATRIX 5-7T/1.5	1.5	2.0	IE3	82.7	86.1	87.0	1.72	6.6	3.8	66.6	38.4
MATRIX 5-8T/2.2	2.2	3.0	IE3	86.2	87.0	86.0	2.55	8.2	4.7	66.6	38.4
MATRIX 5-9T/2.2	2.2	3.0	IE3	86.2	87.0	86.0	2.55	8.2	4.7	66.6	38.4
MATRIX 10-2T/0.75	0.75	1.0	IE3	80.9	82.3	82.1	0.91	3.0	1.7	19.7	11.4
MATRIX 10-3T/1.3	1.3	1.8	IE3	83.5	84.3	84.6	1.77	5.8	3.3	47.4	27.4
MATRIX 10-4T/1.5	1.5	2.0	IE3	82.7	86.1	87.0	1.72	6.6	3.8	66.6	38.4
MATRIX 10-5T/2.2	2.2	3.0	IE3	86.2	87.0	86.0	2.55	8.2	4.7	66.6	38.4
MATRIX 10-6T/2.2	2.2	3.0	IE3	86.2	87.0	86.0	2.55	8.2	4.7	66.6	38.4
MATRIX 18-2T/1.5	1.5	2.0	IE3	82.7	86.1	87.0	1.72	6.6	3.8	66.6	38.4
MATRIX 18-3T/2.2	2.2	3.0	IE3	86.2	87.0	86.0	2.55	8.2	4.7	66.6	38.4
MATRIX 18-4T/3	3	4.0	IE3	85.9	87.5	87.1	3.44	11.1	6.4	90.0	52.0
MATRIX 18-5T/4	4	5.5	IE3	85.8	88.3	88.4	4.52	15.1	8.7	131.8	76.1
MATRIX 18-6T/4	4	5.5	IE3	85.8	88.3	88.4	4.52	15.1	8.7	131.8	76.1

Oznaczenia Ebara Matrix

TYPE KEY

