

Pompa pozioma wielostopniowa Ebara Compact



Dane techniczne

Producent: **EBARA**
Zakres wydatku [m³/h]: **nie**
Zakres ciśnienia [m]: **nie**
Zasilanie: **nie**
Gwarancja producenta: **3 lata**
Wykonanie wirnika: **nie**
Wykonanie obudowy: **Żeliwo**

Pompa pozioma, wielostopniowa Ebara COMPACT

Pozioma pompa Ebara COMPACT to urządzenia wielostopniowe, wykonane z żeliwa. Posiada wirniki z tworzywa sztucznego (techno-polimeru) i jest przeznaczone do pracy w instalacjach ciśnieniowych. Świetnie nadadzą się do podnoszenia ciśnienia z sieci wodociągowych, lub jako elementy instalacji procesowych.

- **Wydajność maksymalna typoszeregu:** 120 L/min (7,2 m³/h)
- **Maksymalna wysokość podnoszenia typoszeregu:** 63 m

Uwaga! Czas oczekiwania na stronie podawany jest orientacyjnie. Należy zadać konkretne pytanie o dostępność produktu w danej chwili.

ZASTOSOWANIE:

- Podnoszenie ciśnienia z sieci wodociągowej
- Praca w zestawach pompowych z falownikiem
- Zastosowanie w przemyśle jako część linii procesów technologicznych

ZAKRES PRACY:

- **Zasilanie:** 1-230V lub 400 V, 50 Hz
- **Wys. podnoszenia słupa cieczy po stronie ssawnej:** 7 m
- **Max. temp. przetwarzanej cieczy:** od +5 °C do + 40 °C
- **Temperatura otoczenia:** + 40 °C
- **Typ pracy silnika:** Praca ciągła S1
- **Maksymalne ciśnienie pracy:** 10 bar



CECHY I ZALETY:

- 3 lata gwarancji producenta - bez dodatkowych kosztów !

- Ekonomiczny silnik
- Wysoka wydajność przy zachowaniu wysokiego ciśnienia dzięki optymalizacji pracy silnika
- Obudowa pompy wykonana z odpornego żeliwa szarego

Warianty

MODEL	MAKS. WYDATEK [M ³ /H]	MAKS. CIŚNIENIE [M]	ZASILANIE	WIRNIK	WYSYŁKA
COMPACT/E AM/4	Do 5 m ³ /h	Do 20 m	230 V	PPE+PS	Na zamówienie
COMPACT/E AM/6	Do 5 m ³ /h	Do 30 m	230 V	PPE+PS	Na zamówienie
COMPACT/E AM/8	Do 5 m ³ /h	Do 50 m	230 V	PPE+PS	Na zamówienie
COMPACT/E AM/10	Do 5 m ³ /h	Do 60 m	230 V	PPE+PS	Na zamówienie
COMPACT/E AM/12	Do 5 m ³ /h	Do 70 m	230 V	PPE+PS	Na zamówienie
COMPACT/E AM/15	Do 5 m ³ /h	Do 90 m	230 V	PPE+PS	Na zamówienie
COMPACT/E BM/12	Do 7 m ³ /h	Do 50 m	230 V	PPE+PS	Na zamówienie
COMPACT/E BM/15	Do 7 m ³ /h	Do 60 m	230 V	PPE+PS	Na zamówienie
COMPACT/I A/4	Do 5 m ³ /h	Do 20 m	400 V	PPE+PS	Na zamówienie
COMPACT/I A/6	Do 5 m ³ /h	Do 30 m	400 V	PPE+PS	Na zamówienie
COMPACT/I A/8	Do 5 m ³ /h	Do 50 m	400 V	PPE+PS	Na zamówienie
COMPACT/L A/10	Do 5 m ³ /h	Do 60 m	400 V	PPE+PS	Na zamówienie
COMPACT/L A/12	Do 5 m ³ /h	Do 70 m	400 V	PPE+PS	Na zamówienie
COMPACT/L A/15	Do 5 m ³ /h	Do 90 m	400 V	PPE+PS	Na zamówienie
COMPACT/L B/12	Do 7 m ³ /h	Do 50 m	400 V	PPE+PS	Na zamówienie
COMPACT/L B/15	Do 7 m ³ /h	Do 60 m	400 V	PPE+PS	Na zamówienie

Charakterystyki

Charakterystyka Ebara COMPACT .JPG

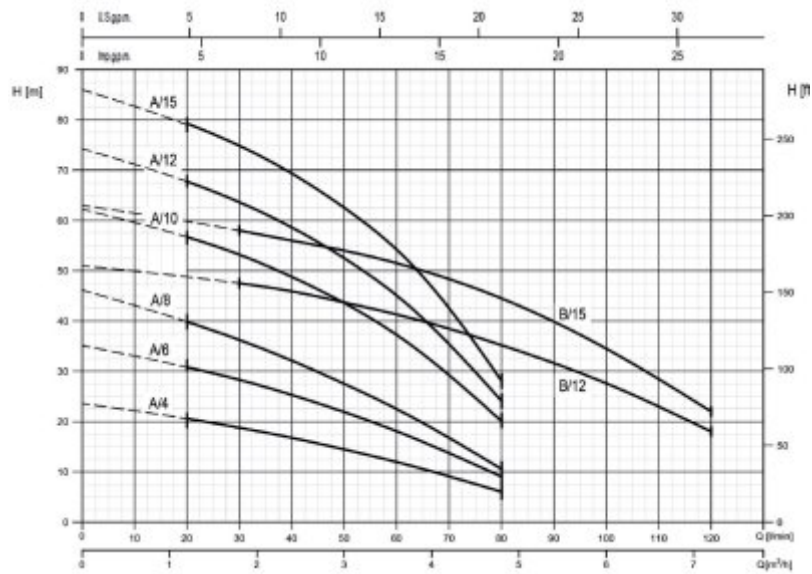
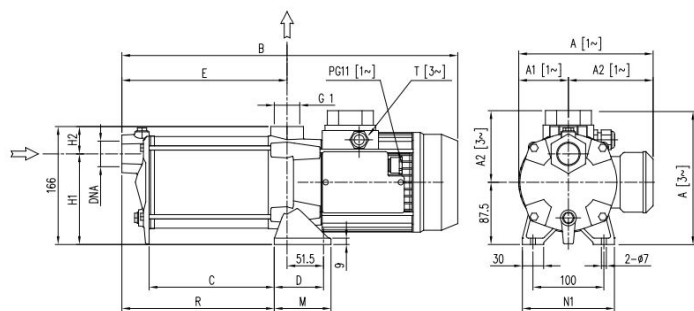
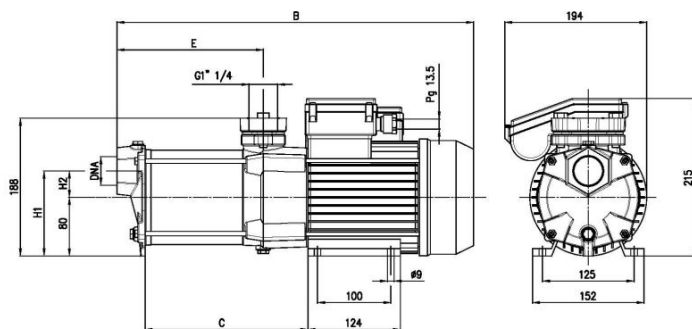


Tabela charakterystyk Ebara COMPACT .JPG

Pump type		Q=Capacity									
Single Phase	Three Phase	l/min	0	20	30	40	50	60	80	100	120
		m ³ /h	0	1.2	1.8	2.4	3.0	3.6	4.8	6.0	7.2
		H=Total manometric head in meters									
COMPACT AM/4	COMPACT A/4	23.5	20.5	18.7	16.7	14.4	11.9	8	-	-	-
COMPACT AM/6	COMPACT A/6	35	30.7	28.2	25.2	21.8	18	9	-	-	-
COMPACT AM/8	COMPACT A/8	46	39.7	36.1	32	27.4	22.4	10.5	-	-	-
COMPACT AM/10	COMPACT A/10	62	56.5	53	48.5	43.5	37.1	20	-	-	-
COMPACT AM/12	COMPACT A/12	74	67.5	63.5	58.5	52.5	45	24	-	-	-
COMPACT AM/15	COMPACT A/15	86	79	74.5	69	62.5	54	28	-	-	-
COMPACT BM/12	COMPACT B/12	51	-	47.5	46	43.5	41.5	35.2	27.6	18	-
COMPACT BM/15	COMPACT B/15	63	-	58	56	54	51.5	44.5	34.5	22	-

Wymiary pomp Ebara COMPACT


AM15/BM15


Pump type	Type	Phase	Dimensions mm											Weight [kgf]
			A	B	C	D	E	H1	H2	M	R	T	DNA	
COMPACT AM/4	1~	183.5	308	82	51.5	120.5	127.5	38.5	62	120.5	PG11	G 1"	8.5	
COMPACT A/4	3~	159	307.5	82	51.5	120.5	127.5	38.5	62	120.5	PG11	G 1"	8.5	
COMPACT AM/6	1~	193.5	362	90	69.5	146.5	127.5	38.5	80	128.5	PG11	G 1"	14	
COMPACT A/6	3~	159	333.5	108	51.5	146.5	127.5	38.5	62	146.5	PG11	G 1"	9.5	
COMPACT AM/8	1~	193.5	359.5	116	69.5	172.5	127.5	38.5	80	154.5	PG11	G 1"	14.5	
COMPACT A/8	3~	159	377	134	51.5	172.5	127.5	38.5	62	172.5	PG11	G 1"	10.6	
COMPACT AM/10	1~	193.5	438	142	69.5	198.5	127.5	38.5	80	180.5	M16x1.5	G 1"	15	
COMPACT A/10	3~	169	426	142	69.5	198.5	127.5	38.5	80	180.5	M16x1.5	G 1"	14.5	
COMPACT AM/12	1~	193.5	452	168	69.5	224.5	127.5	38.5	80	206.5	M16x1.5	G 1"	16	
COMPACT A/12	3~	169	464	168	69.5	224.5	127.5	38.5	80	206.5	M16x1.5	G 1"	16.3	
COMPACT A/15	3~	169	490	194	69.5	250.5	123.5	42.5	80	232.5	M16x1.5	G 1"	16.7	
COMPACT BM/12	1~	193.5	400	116	69.5	172.5	123.5	42.5	80	154.5	M16x1.5	G 1 1/4"	15	
COMPACT B/12	3~	169	412	116	69.5	172.5	123.5	42.5	80	154.5	M16x1.5	G 1 1/4"	15.7	
COMPACT B/15	3~	169	438	142	69.5	198.5	123.5	42.5	80	180.5	M16x1.5	G 1 1/4"	15.9	

Pump type	Type	Phase	Dimensions mm					DNA	Weight [kgf]
			B	C	E	H1	H2		
COMPACT AM/15	1~	540	274	252	116	36	G 1"	20	
COMPACT BM/15	1~	488	222	200	120	40	G 1 1/4"	20.8	

Dane silnika Ebara COMPACT

Pump type	Power		Efficiency [IE2 / IE3]	Capacitor		Efficiency (% load) and power factor				Input [kW]	Full load current		Locked rotor current		
	Single Phase	[kW]		[HP]	[μF]	[V]	η %				cos-φ	[A]		[A]	
		50%		75%			100%	110 V	230 V			110 V	230 V		
COMPACT AM/4	0,37	0,5	IE2	12,5	450	60,0	67,6	69,8	0,92	0,55	-	2,6	-	9,6	
COMPACT AM/6	0,45	0,6	IE2	14	450	55,7	65,6	72,5	0,94	0,65	-	3,0	-	13,4	
COMPACT AM/8	0,55	0,75	IE2	20	450	62,3	70,4	74,8	0,93	0,75	-	3,5	-	18,9	
COMPACT AM/10	0,9	1,2	IE2	31,5	450	67,0	75,3	79,0	0,92	1,15	-	5,4	-	31,3	
COMPACT AM/12	0,9	1,2	IE2	31,5	450	67,0	75,3	79,0	0,92	1,15	-	5,4	-	31,3	
COMPACT AM/15	1,3	1,75	IE2	40	450	71,5	78,0	81,8	0,97	1,64	-	7,4	-	51,3	
COMPACT BM/12	0,9	1,2	IE2	31,5	450	67,0	75,3	79,0	0,92	1,15	-	5,4	-	31,3	
COMPACT BM/15	1,3	1,75	IE2	40	450	71,5	78,0	81,8	0,97	1,64	-	7,4	-	51,3	

Pump type	Power		Efficiency	Efficiency (% load)			Input [kW]	Full load current		Locked rotor current		
	Three Phase	[kW]		[HP]	η %			[A]		[A]		
		50%		75%	100%	230 V		400 V	230 V	400 V		
COMPACT A/4	0.3	0.4	IE3	70.2	73.1	74.5	0.51	1.7	1.0	7.1	4.1	
COMPACT A/6	0.44	0.6	IE3	69.0	74.6	75.1	0.55	1.8	1.1	9.6	5.5	
COMPACT A/8	0.6	0.8	IE3	76.7	78.6	78.5	0.76	2.6	1.5	13.0	7.5	
COMPACT A/10	0.75	1.0	IE3	80.9	82.3	82.1	1.03	3.3	1.9	19.7	11.4	
COMPACT A/12	0.9	1.2	IE3	81.7	83.1	82.4	1.34	4.3	2.5	28.8	16.6	
COMPACT A/15	1.1	1.5	IE3	81.7	83.1	82.4	1.34	4.3	2.5	28.8	16.6	
COMPACT B/12	0.9	1.2	IE3	81.7	83.1	82.4	1.34	4.3	2.5	28.8	16.6	
COMPACT B/15	1.1	1.5	IE3	81.7	83.1	82.4	1.34	4.3	2.5	28.8	16.6	