

Pompa pozioma Pedrollo PV



Dane techniczne

Producent: **Pedrollo**
Zakres wydatku [m³/h]: **nie**
Zakres ciśnienia [m]: **nie**
Zasilanie: **nie**
Gwarancja producenta: **Pedrollo**
Wykonanie wirnika: **nie**
Wykonanie obudowy: **nie**

Pompa pozioma Pedrollo PV

Pompa normalnie ssąca Pedrollo PV jest pompą poziomą, z wirnikiem peryferyjnym. Nadaje się do pracy z czystą, chemicznie nieagresywną wodą. Cechy konstrukcyjne tych kompaktowych pomp wykonanych z mosiądzu stanowią zabezpieczenie przed rdzą i utlenianiem; są one zalecane do zastosowań przemysłowych, takich jak chłodzenie i klimatyzacja. Pompa powinna być zainstalowana w zamkniętym, dobrze wentylowanym pomieszczeniu lub przynajmniej osłonięta przed niepogodą.

ZASTOSOWANIE

- Zaopatrzenie w wodę i podwyższanie ciśnienia
- Zastosowania przemysłowe
- Systemy chłodzenia, klimatyzacji, prasowania

ZAKRES PRACY:

- Napięcie: jednofazowe 230 V 50 Hz, trójfazowe 230/400 V 50 Hz.
- Temperatura tłoczony ciecizy: **-10 °C do +90 °C**
- Ciśnienie robocze maksymalne: **10 bar**
- Stopień ochrony: IPX4

Średnice nominalne przyłączy gwintowanych w zależności od typu:

- 1/4"
- 1/2"
- 3/4"

CECHY I ZALETY:

- Wirnik wykonany z mosiądzu
- Opatentowane aluminiowe mocowanie silnika z mosiężnym wkładem redukujące drgania wirnika
- Mocowanie pompy do podłoża

W ZESTAWIE ZNAJDUJĄ SIĘ:

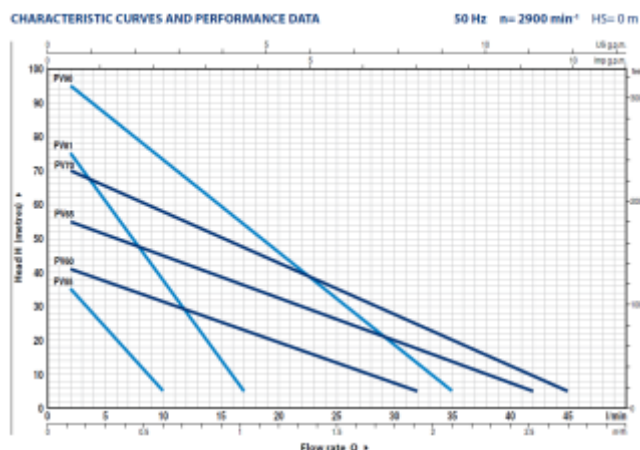
- Pompa
- Instrukcja montażu i obsługi

Warianty

MODEL	MAKS. WYDATEK [M3/H]	MAKS. CIŚNIENIE [M]	ZASILANIE	USZCZELNIENIE	WYSYŁKA	CENA	CENA Z 30NI PRZED PROM.
PVm 55	Do 1 m3/h	Do 40 m	230 V	NBR	Na zamówienie	1138.86 zł 1081.92 zł	1138.86 zł
PVm 60	Do 2 m3/h	Do 40 m	230 V	NBR	Na zamówienie	1468.37 zł 1394.96 zł	1468.37 zł
PVm 81	Do 1 m3/h	Do 80 m	230 V	NBR	Na zamówienie	1531.97 zł 1455.37 zł	1531.97 zł
PVm 65	Do 2 m3/h	Do 60 m	230 V	NBR	Na zamówienie	1601.34 zł 1521.28 zł	1601.34 zł
PVm 70	Do 3 m3/h	Do 70 m	230 V	NBR	Na zamówienie	1826.80 zł 1735.46 zł	1826.80 zł
PVm 90	Do 2 m3/h	Do 100 m	230 V	NBR	Na zamówienie	1826.80 zł 1735.46 zł	1826.80 zł
PV 55	Do 1 m3/h	Do 40 m	400 V	NBR	Na zamówienie	1260.26 zł 1197.25 zł	1260.26 zł
PV 60	Do 2 m3/h	Do 40 m	400 V	NBR	Na zamówienie	1589.78 zł 1510.29 zł	1589.78 zł
PV 81	Do 1 m3/h	Do 80 m	400 V	NBR	Na zamówienie	1653.37 zł 1570.70 zł	1653.37 zł
PV 65	Do 2 m3/h	Do 60 m	400 V	NBR	Na zamówienie	1722.74 zł 1636.60 zł	1722.74 zł
PV 70	Do 3 m3/h	Do 70 m	400 V	NBR	Na zamówienie	1884.61 zł 1790.38 zł	1884.61 zł
PV 90	Do 2 m3/h	Do 100 m	400 V	NBR	Na zamówienie	1884.61 zł 1790.38 zł	1884.61 zł

Charakterystyki

Charakterystyki pompy poziomej Pedrollo PV



MODEL		POWER (P ₂)		Q	H	
Single-phase	Three-phase	kW	HP		50 Hz	60 Hz
PV60	PV60	0.18	0.25	IE3	42	38
PV81	PV81	0.37	0.50	IE3	41	37
PV65	PV65	0.60	0.85	IE3	51	46
PV70	PV70	0.90	1.20	IE3	58	53
PV90	PV90	0.90	1.20	IE3	58	53

→ The PV65G and PV55G pumps are designed to work also at 60 Hz

MODEL		POWER (P ₂)		Q	H	
Single-phase	Three-phase	kW	HP		50 Hz	60 Hz
PV60	PV60	0.18	0.25	IE3	42	38
PV81	PV81	0.37	0.50	IE3	41	37
PV65	PV65	0.60	0.85	IE3	51	46
PV70	PV70	0.90	1.20	IE3	58	53
PV90	PV90	0.90	1.20	IE3	58	53

Q = Flow rate; H = Total manometric head; HS = Suction height

Tolerance of characteristic curves in compliance with EN ISO 9906 Grade B8

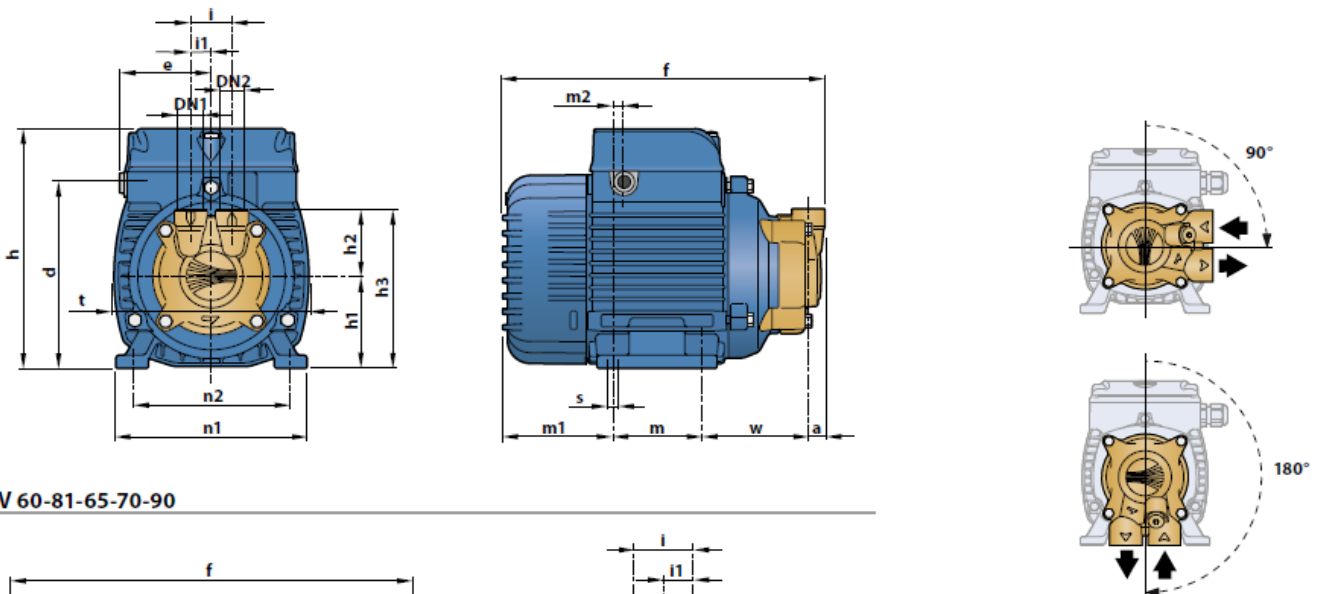
Tabela wartości elektrycznych pomp Pedrollo PV

MODEL	VOLTAGE	
	230 V	230 V
Single-phase	230 V	230 V
PVm 55 (50 Hz)	1.6 A	3.2 A
PVm 55 (60 Hz)	2.0 A	4.0 A
PVm 60	2.3 A	4.6 A
PVm 81	2.8 A	5.6 A
PVm 65	4.4 A	8.8 A
PVm 70	6.3 A	12.6 A
PVm 90	6.3 A	12.6 A

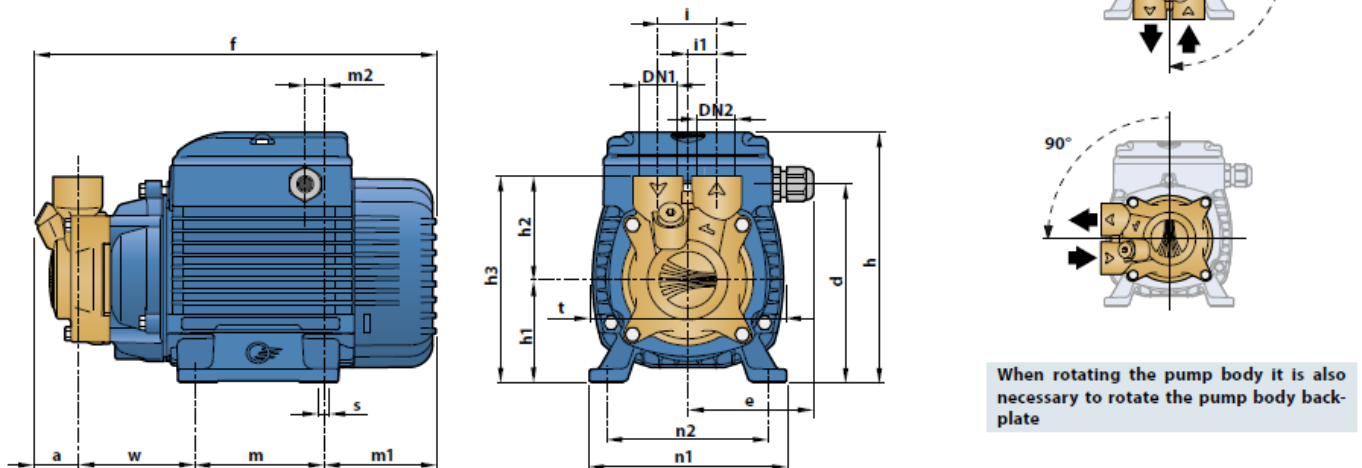
MODEL	VOLTAGE	
	230 V	400 V
Three-phase	230 V	400 V
PV 55 (50 Hz)	1.7 A	1.0 A
PV 55 (60 Hz)		
PV 60	2.1 A	1.2 A
PV 81	2.1 A	1.2 A
PV 65	2.6 A	1.5 A
PV 70	4.2 A	2.4 A
PV 90	4.2 A	2.4 A

Wymiary pomp Pedrollo PV

PV 55



PV 60-81-65-70-90



When rotating the pump body it is also necessary to rotate the pump body back-plate

MODEL		PORTS		DIMENSIONS mm																	kg		
Single-phase	Three-phase	DN1	DN2	a	d	e	f	h	h1	h2	h3	i	il	m	m1	m2	n1	n2	t	w	s	1~	3~
PVm 55	PV 55	1/4"	1/4"	10.5	112	55.5	194	145	56	40	96	25	12.5	55	65.5	8	116	94/100	116	63	7	4.4	4.4
PVm 60	PV 60	1/2"	1/2"	26	120.5	76	243.5	152	63	62	125	35	17.5	80	69.5	11.5	120	98/102	116	68	7	5.5	5.5
PVm 81	PV 81			26.5			241			65	128									65		68	6.8
PVm 65	PV 65	3/4"	3/4"	27	139	79	243.5	180	71	66	129	45	22.5	90	80.5	22	134	110/114	141	67	7	6.8	6.8
PVm 70	PV 70			26.5			276			66	137									79		10.2	9.5
PVm 90	PV 90			28			275			66	137									79		10.0	9.3