

Pompa pozioma Pedrollo PQ - SPRAWDZIC , CHYBA DUPLIKAT



Dane techniczne

Producent: **Pedrollo**
Zakres wydatku [m³/h]: **nie**
Zakres ciśnienia [m]: **nie**
Zasilanie: **nie**
Gwarancja producenta: **Pedrollo**
Wykonanie wirnika: **nie**
Wykonanie obudowy: **nie**

Pompa pozioma Pedrollo PQ

Pompa normalnie ssąca Pedrollo PQ jest pompą poziomą, z wirnikiem peryferyjnym. Nadaje się do pracy z czystą, chemicznie nieagresywną wodą.

Parametry hydrauliczne pompy i jej kompaktowe wymiary powodują, że pompa ta nadaje się do zastosowanie zarówno w warunkach domowych jak i w przemyśle.

Pompa powinna być zainstalowana w zamkniętym, dobrze wentylowanym pomieszczeniu lub przynajmniej osłonięta przed niepogodą.

ZASTOSOWANIE

- Zaopatrzenie w wodę i podwyższanie ciśnienia
- Nawadnianie
- Użytek domowy

ZAKRES PRACY:

- Napięcie: jednofazowe 230 V 50 Hz lub trójfazowe 400 V 50 Hz.
- Temperatura tłoczony ciecży: **-10 °C do +90 °C**
- Ciśnienie robocze maksymalne:
 - 6 bar dla PQ 60, PQ 61, PQ 65
 - 7 bar dla PQ 70, PQ 80
 - 10 bar dla PQ 90, PQ 100, PQ 200, PQ 300
- Stopień ochrony: IPX4
- Średnice nominalne przyłączy gwintowanych w zależności od typu:
 - 1/2"
 - 1"

CECHY I ZALETY:

- Wirnik wykonany z mosiądzu
- Opatentowane aluminiowe mocowanie silnika z mosiężnym wkładem redukujące drgania wirnika
- Mocowanie pompy do podłoża

W ZESTAWIE ZNAJDUJĄ SIĘ:

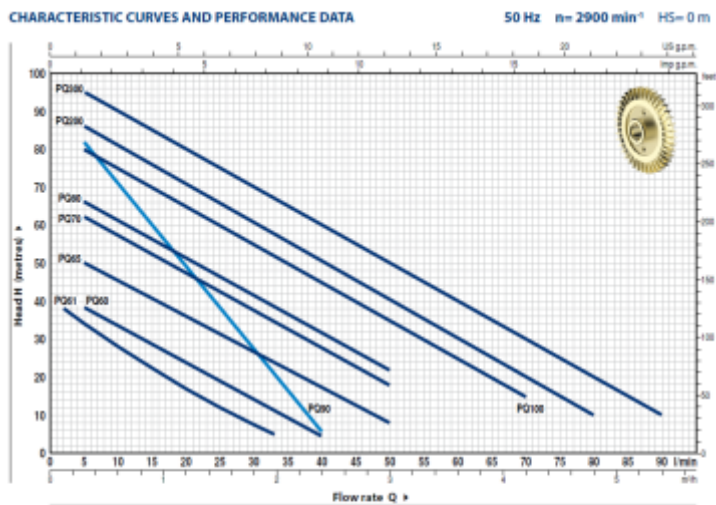
- Pompa
- Instrukcja montażu i obsługi

Warianty

MODEL	MAKS. WYDATEK [M3/H]	MAKS. CIŚNIENIE [M]	ZASILANIE	USZCZELNIENIE	WYSYŁKA	CENA	CENA Z 30NI PRZED PROM.
PQm 60	Do 2 m3/h	Do 40 m	230 V	NBR	Na zamówienie	589.66 zł 560.18 zł	589.66 zł
PQm 61	Do 2 m3/h	Do 40 m	230 V	NBR	Na zamówienie	618.57 zł 587.64 zł	618.57 zł
PQm 65	Do 3 m3/h	Do 50 m	230 V	NBR	Na zamówienie	768.87 zł 730.44 zł	768.87 zł
PQm 70	Do 3 m3/h	Do 60 m	230 V	NBR	Na zamówienie	1196.67 zł 1136.84 zł	1196.67 zł
PQm 80	Do 3 m3/h	Do 70 m	230 V	NBR	Na zamówienie	1214.01 zł 1153.31 zł	1214.01 zł
PQm 90	Do 2 m3/h	Do 90 m	230 V	NBR	Na zamówienie	1491.50 zł 1416.92 zł	1491.50 zł
PQm 100	Do 4 m3/h	Do 80 m	230 V	NBR	Na zamówienie	2144.75 zł 2037.52 zł	2144.75 zł
PQm 200	Do 5 m3/h	Do 90 m	230 V	NBR	Na zamówienie	2266.15 zł 2152.84 zł	2266.15 zł
PQm 300	Do 5 m3/h	Do 100 m	230 V	NBR	Na zamówienie	2428.02 zł 2306.62 zł	2428.02 zł
PQ 60	Do 2 m3/h	Do 40 m	400 V	NBR	Na zamówienie	728.41 zł 691.99 zł	728.41 zł
PQ 61	Do 2 m3/h	Do 40 m	400 V	NBR	Na zamówienie	757.31 zł 719.45 zł	757.31 zł
PQ 65	Do 3 m3/h	Do 50 m	400 V	NBR	Na zamówienie	901.84 zł 856.74 zł	901.84 zł
PQ 70	Do 3 m3/h	Do 60 m	400 V	NBR	Na zamówienie	1323.85 zł 1257.66 zł	1323.85 zł
PQ 80	Do 3 m3/h	Do 70 m	400 V	NBR	Na zamówienie	1341.19 zł 1274.13 zł	1341.19 zł
PQ 90	Do 2 m3/h	Do 90 m	400 V	NBR	Na zamówienie	1618.68 zł 1537.75 zł	1618.68 zł
PQ 100	Do 4 m3/h	Do 80 m	400 V	NBR	Na zamówienie	2144.75 zł 2037.52 zł	2144.75 zł
PQ 200	Do 5 m3/h	Do 90 m	400 V	NBR	Na zamówienie	2329.74 zł 2213.26 zł	2329.74 zł
PQ 300	Do 5 m3/h	Do 100 m	400 V	NBR	Na zamówienie	2485.83 zł 2361.54 zł	2485.83 zł

Charakterystyki

Charakterystyki pompy poziomej Pedrollo PQ



MODEL		POWER (P ₂)		Q	H metres															
Single-phase	Three-phase	kW	HP		0	0.52	0.3	0.6	0.9	1.2	1.5	1.8	1.98	2.1	2.4	3.0	3.6	4.2	4.8	5.4
PQm 60	PQ 60	0.37	0.50	IE2	40	-	38	33.5	29	24	19.5	15	11	10	5					
PQm 61	PQ 61	0.37	0.50		40.5	38	34	28	22.3	17	12.1	7.5	5							
PQm 65	PQ 65	0.55	0.75		55	-	50	45.5	40.5	36	31	27	24	22	17	8				
PQm 70	PQ 70	0.60	0.85		65	-	62	57	52	47	42	37	35	32	27	18				
PQm 80	PQ 80	0.75	1		70	-	66	61	56	51	46	41	38.5	36.5	31	22				
PQm 90	PQ 90	0.75	1		90	-	82	71	60	49	38	27	21	17	5					
PQm 100	PQ 100	1.1	1.5		85	-	80	75	70	65	60	55	52	50	45	35	25	15		
PQm 200	PQ 200	1.5	2		90	-	86	81	76	71	65.5	60	58	55	50	40	30	20	10	
PQm 300	PQ 300	2.2	3		100	-	95	90	85	80	75	70	67	65	60	50	40	30	20	10

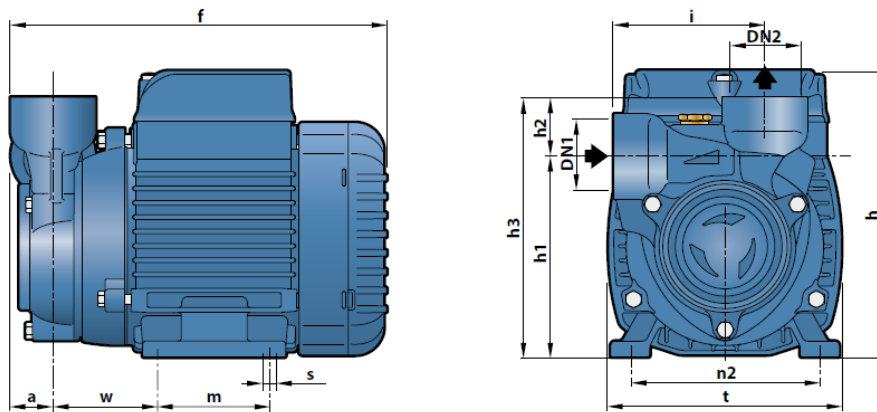
Q = Flow rate H = Total manometric head HS = Suction height Tolerance of characteristic curves in compliance with EN ISO 9906 Grade B8.

Tabela wartości elektrycznych pomp Pedrollo PQ

MODEL	VOLTAGE			CAPACITANCE	
	230 V	240 V	110 V	(230 V or 240 V)	(110 V)
Single-phase					
PQm 60	2.6 A	2.4 A	5.2 A	10 μ F - 450 VL	25 μ F - 250 VL
PQm 61	2.3 A	2.2 A	4.6 A	10 μ F - 450 VL	25 μ F - 250 VL
PQm 65	3.7 A	3.5 A	7.4 A	14 μ F - 450 VL	25 μ F - 250 VL
PQm 70	5.2 A	4.8 A	10.4 A	16 μ F - 450 VL	60 μ F - 300 VL
PQm 80	5.2 A	5.0 A	10.5 A	20 μ F - 450 VL	60 μ F - 300 VL
PQm 90	5.6 A	5.1 A	11.5 A	20 μ F - 450 VL	60 μ F - 300 VL
PQm 100	9.0 A	8.6 A	18.0 A	31.5 μ F - 450 VL	60 μ F - 250 VL
PQm 200	12.0 A	11.5 A	24.0 A	45 μ F - 450 VL	80 μ F - 250 VL
PQm 300	13.0 A	12.5 A	-	50 μ F - 450 VL	-

MODEL	VOLTAGE				
	230 V	400 V	690 V	240 V	415 V
Three-phase					
PQ 60	2.0 A	1.15 A	0.7 A	1.9 A	1.1 A
PQ 61	2.0 A	1.15 A	0.7 A	1.9 A	1.1 A
PQ 65	3.0 A	1.7 A	1.0 A	2.8 A	1.6 A
PQ 70	3.8 A	2.2 A	1.3 A	3.3 A	1.9 A
PQ 80	3.8 A	2.2 A	1.3 A	3.6 A	2.1 A
PQ 90	4.2 A	2.4 A	1.4 A	3.8 A	2.2 A
PQ 100	6.2 A	3.6 A	2.1 A	5.9 A	3.4 A
PQ 200	8.3 A	4.8 A	2.8 A	7.9 A	4.6 A
PQ 300	9.0 A	5.2 A	3.0 A	8.7 A	5.0 A

Wymiary pomp Pedrollo PQ



MODEL		PORTS		DIMENSIONS mm												kg		
Single-phase	Three-phase	DN1	DN2	a	f	h	h1	h2	h3	i	m	t	n2	w	s	1~	3~	
PQm 60	PQ 60	1"	1"	22	192	145	101	30	131	76	55	118	94-100	53	7	4.8	4.8	
PQm 61	PQ 61	½"	½"	21	191	181 *	121	32.5	133.5	75.5	90	112	62.5	9		4.9	4.9	
PQm 65	PQ 65	1"	1"	22	220		152	113	30	143		78				80	120	100
PQm 70	PQ 70				256	126	27	151		83	90	142	112	62.5		9.7	9.8	
PQm 80	PQ 80	¾"	¾"	29	322.5	211	140	28	168	88	100	164	125	95		9	9.9	8.9
PQm 90	PQ 90	1"	1"														342.5	14.1
PQm 100	PQ 100	1"	1"	29	322.5	211	140	28	168	88	100	164	125	95		9	15.2	15.2
PQm 200	PQ 200														—		17.8	
PQm 300	PQ 300				342.5													

(*) h=199 mm for single-phase versions at 110 V