

## Pompa pozioma Pedrollo PQ 3000



### Dane techniczne

Producent: **Pedrollo**  
Zakres wydatku [ m<sup>3</sup>/h ]: **nie**  
Zakres ciśnienia [ m ]: **nie**  
Zasilanie: **nie**  
Gwarancja producenta: **Pedrollo**  
Wykonanie wirnika: **nie**

## Pompa pozioma Pedrollo PQ 3000

Pompa normalnie ssąca Pedrollo PQ 3000 jest pompą poziomą, z wirnikiem peryferyjnym. Nadaje się do pracy z czystą, chemicznie nieagresywną wodą. Charakterystyka hydrauliczna tej pompy sprawia, że nadaje się do stosowania w zastosowaniach przemysłowych. Pompa powinna być zainstalowana w zamkniętym, dobrze wentylowanym pomieszczeniu lub przynajmniej osłonięta przed niepogodą.

### ZASTOSOWANIE

- Zaopatrzenie w wodę i podwyższanie ciśnienia
- Nawadnianie
- Zastosowania przemysłowe
- Systemy chłodzenia, klimatyzacji, prasowania i mycia

### ZAKRES PRACY:

- Napięcie: jednofazowe 230 V 50 Hz, trójfazowe 230/400 V 50 Hz.
- Temperatura tłoczony cieczy: **-10 °C do +90 °C**
- Ciśnienie robocze maksymalne: **18 bar**
- Stopień ochrony: IPX5

Średnice nominalne przyłączy gwintowanych w zależności od typu:

- 3/4"

### CECHY I ZALETY:

- Wirnik wykonany z mosiądzu
- Opatentowane aluminiowe mocowanie silnika z mosiężnym wkładem redukujące drgania wirnika
- Mocowanie pompy do podłoża
- Obudowa pompy i osłona ochronna wykonana ze stali nierdzewnej AISI 316 w modelu PQ 3000-MF

## W ZESTAWIE ZNAJDUJĄ SIĘ:

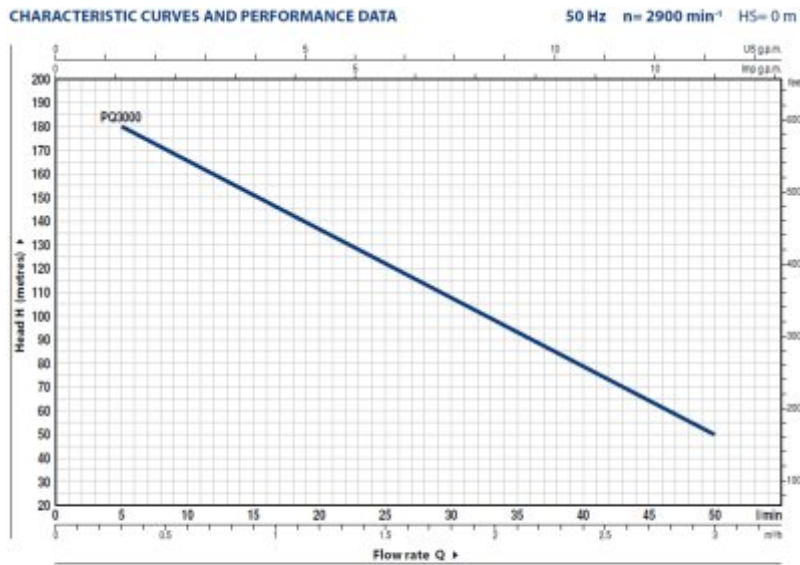
- Pompa
- Instrukcja montażu i obsługi

## Warianty

MODEL	MAKS. WYDATEK [M3/H]	MAKS. CIŚNIENIE [M]	ZASILANIE	USZCZELNIENIE	WYSYŁKA
PQ 3000-MF	Do 3 m3/h	Do 180 m	400 V	NBR	Na zamówienie

## Charakterystyki

### Charakterystyki pompy poziomej Pedrollo PQ 3000



MODEL	POWER (P <sub>2</sub> )		Q	m³/h											
Three-phase	kW	HP		5	10	15	20	25	30	35	40	45	50		
PQ 3000	2.2	3	IE3 H metres	180	165	151	136.5	122	107.5	93	78.5	64	50		
PQ 3000-MF	2.2	3		180	165	151	136.5	122	107.5	93	78.5	64	50		

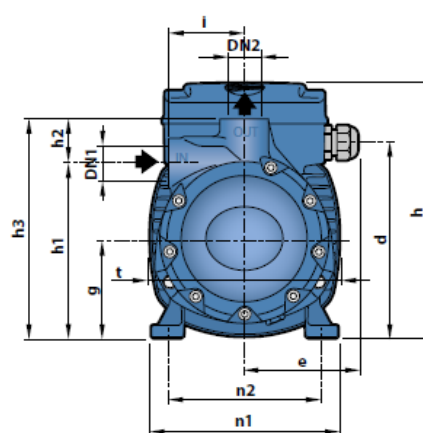
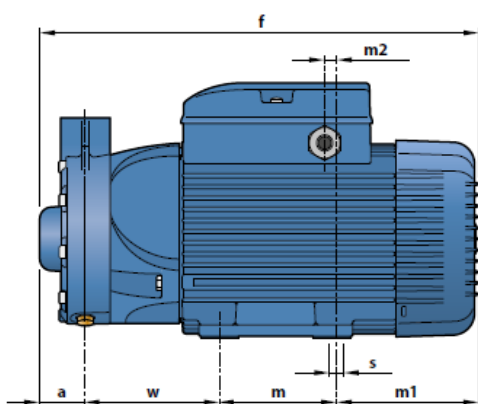
Q = Flow rate H = Total manometric head HS = Suction height

Tolerance of characteristic curves in compliance with EN ISO 9906 Grade 1B.

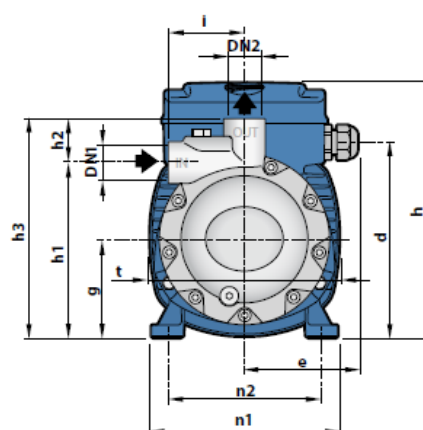
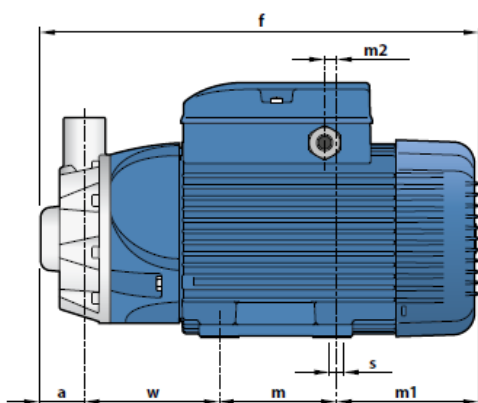
## Tabela wartości elektrycznych pomp Pedrollo PQ 3000

MODEL	VOLTAGE			
	230 V	400 V	240 V	415 V
Three-phase	230 V	400 V	240 V	415 V
PQ 3000	12.9 A	7.5 A	12.5 A	7.3 A
PQ 3000-MF	12.9 A	7.5 A	12.5 A	7.3 A

## Wymiary pomp Pedrollo PQ 3000



MODEL	PORTS		DIMENSIONS mm																	kg	
	DN1	DN2	a	d	e	f	g	h	h1	h2	h3	i	m	m1	m2	n1	n2	t	w		s
Three-phase	3/4"	3/4"	37	157.5	92	356	80	211	142	36	178	62	100	114	11	151	125	155	105	9	3~
PQ 3000	3/4"	3/4"	37	157.5	92	356	80	211	142	36	178	62	100	114	11	151	125	155	105	9	19.6



MODEL	PORTS		DIMENSIONS mm																	kg	
	DN1	DN2	a	d	e	f	g	h	h1	h2	h3	i	m	m1	m2	n1	n2	t	w		s
Three-phase	3/4"	3/4"	28	157.5	92	347	80	211	142	36	178	62	100	114	11	151	125	155	105	9	3~
PQ 3000-MF	3/4"	3/4"	28	157.5	92	347	80	211	142	36	178	62	100	114	11	151	125	155	105	9	18.8