

Pompa pozioma Pedrollo PQ



Dane techniczne

Producent: **Pedrollo**
Zakres wydatku [m³/h]: **nie**
Zakres ciśnienia [m]: **nie**
Zasilanie: **nie**
Gwarancja producenta: **Pedrollo**
Wykonanie wirnika: **nie**
Wykonanie obudowy: **nie**

Pompa pozioma Pedrollo PQ

Pompa normalnie ssąca Pedrollo PQ jest pompą poziomą, z wirnikiem peryferyjnym. Nadaje się do pracy z czystą, chemicznie nieagresywną wodą.

Parametry hydrauliczne pompy i jej kompaktowe wymiary powodują, że pompa ta nadaje się do zastosowanie zarówno w warunkach domowych jak i w przemyśle.

Pompa powinna być zainstalowana w zamkniętym, dobrze wentylowanym pomieszczeniu lub przynajmniej osłonięta przed niepogodą.

ZASTOSOWANIE

- Zaopatrzenie w wodę i podwyższanie ciśnienia
- Nawadnianie
- Użytek domowy

ZAKRES PRACY:

- Napięcie: jednofazowe 230 V 50 Hz lub trójfazowe 400 V 50 Hz.
- Temperatura tłoczonej cieczy: **-10 °C do +90 °C**
- Ciśnienie robocze maksymalne:
 - 6 bar dla PQ 60, PQ 61, PQ 65
 - 7 bar dla PQ 70, PQ 80
 - 10 bar dla PQ 90, PQ 100, PQ 200, PQ 300
- Stopień ochrony: IPX4
- Średnice nominalne przyłączy gwintowanych w zależności od typu:
 - 1/2"
 - 1"

CECHY I ZALETY:

- Wirnik wykonany z mosiądzu
- Opatentowane aluminiowe mocowanie silnika z mosiężnym wkładem redukujące drgania wirnika
- Mocowanie pompy do podłoża

W ZESTAWIE ZNAJDUJĄ SIĘ:

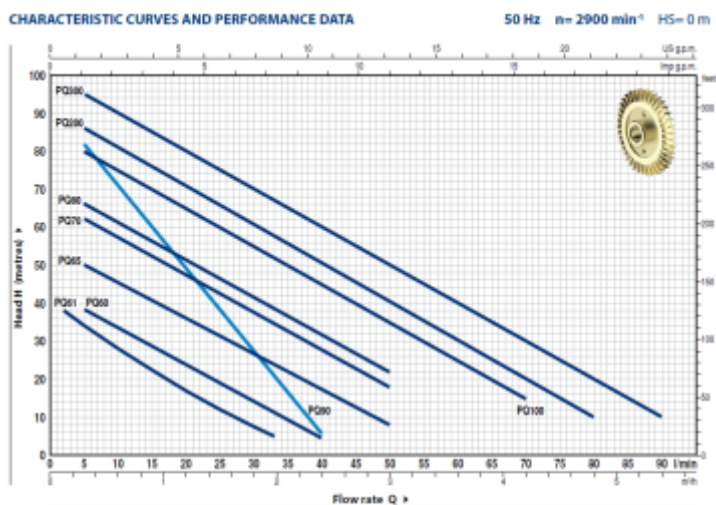
- Pompa
- Instrukcja montażu i obsługi

Warianty

MODEL	MAKS. WYDATEK [M3/H]	MAKS. CIŚNIENIE [M]	ZASILANIE	USZCZELNIENIE	WYSYŁKA	CENA	CENA Z 30NI PRZED PROM.
PQm 60	Do 2 m3/h	Do 40 m	230 V	NBR	Zam.	589.66 zł 560.18 zł	589.66 zł
PQm 61	Do 2 m3/h	Do 40 m	230 V	NBR	Zam.	618.57 zł 587.64 zł	618.57 zł
PQm 65	Do 3 m3/h	Do 50 m	230 V	NBR	Zam.	768.87 zł 730.44 zł	768.87 zł
PQm 70	Do 3 m3/h	Do 60 m	230 V	NBR	Zam.	1196.67 zł 1136.84 zł	1196.67 zł
PQm 80	Do 3 m3/h	Do 70 m	230 V	NBR	Zam.	1214.01 zł 1153.31 zł	1214.01 zł
PQm 90	Do 2 m3/h	Do 90 m	230 V	NBR	Zam.	1491.50 zł 1416.92 zł	1491.50 zł
PQm 100	Do 4 m3/h	Do 80 m	230 V	NBR	Zam.	2144.75 zł 2037.52 zł	2144.75 zł
PQm 200	Do 5 m3/h	Do 90 m	230 V	NBR	Zam.	2266.15 zł 2152.84 zł	2266.15 zł
PQm 300	Do 5 m3/h	Do 100 m	230 V	NBR	Zam.	2428.02 zł 2306.62 zł	2428.02 zł
PQ 60	Do 2 m3/h	Do 40 m	400 V	NBR	Zam.	728.41 zł 691.99 zł	728.41 zł
PQ 61	Do 2 m3/h	Do 40 m	400 V	NBR	Zam.	757.31 zł 719.45 zł	757.31 zł
PQ 65	Do 3 m3/h	Do 50 m	400 V	NBR	Zam.	901.84 zł 856.74 zł	901.84 zł
PQ 70	Do 3 m3/h	Do 60 m	400 V	NBR	Zam.	1323.85 zł 1257.66 zł	1323.85 zł
PQ 80	Do 3 m3/h	Do 70 m	400 V	NBR	Zam.	1341.19 zł 1274.13 zł	1341.19 zł
PQ 90	Do 2 m3/h	Do 90 m	400 V	NBR	Zam.	1618.68 zł 1537.75 zł	1618.68 zł
PQ 100	Do 4 m3/h	Do 80 m	400 V	NBR	Zam.	2144.75 zł 2037.52 zł	2144.75 zł
PQ 200	Do 5 m3/h	Do 90 m	400 V	NBR	Zam.	2329.74 zł 2213.26 zł	2329.74 zł
PQ 300	Do 5 m3/h	Do 100 m	400 V	NBR	Zam.	2485.83 zł 2361.54 zł	2485.83 zł

Charakterystyki

Charakterystyki pompy poziomej Pedrollo PQ



MODEL		POWER (P ₂)		Q	H metres															
Single-phase	Three-phase	kW	HP		0	0.52	0.3	0.6	0.9	1.2	1.5	1.8	1.98	2.1	2.4	3.0	3.6	4.2	4.8	5.4
PQm 60	PQ 60	0.37	0.50	IE2	40	-	38	33.5	29	24	19.5	15	11	10	5					
PQm 61	PQ 61	0.37	0.50		40.5	38	34	28	22.3	17	12.1	7.5	5							
PQm 65	PQ 65	0.55	0.75		55	-	50	45.5	40.5	36	31	27	24	22	17	8				
PQm 70	PQ 70	0.60	0.85		65	-	62	57	52	47	42	37	35	32	27	18				
PQm 80	PQ 80	0.75	1		70	-	66	61	56	51	46	41	38.5	36.5	31	22				
PQm 90	PQ 90	0.75	1		90	-	82	71	60	49	38	27	21	17	5					
PQm 100	PQ 100	1.1	1.5		85	-	80	75	70	65	60	55	52	50	45	35	25	15		
PQm 200	PQ 200	1.5	2		90	-	86	81	76	71	65.5	60	58	55	50	40	30	20	10	
PQm 300	PQ 300	2.2	3		100	-	95	90	85	80	75	70	67	65	60	50	40	30	20	10

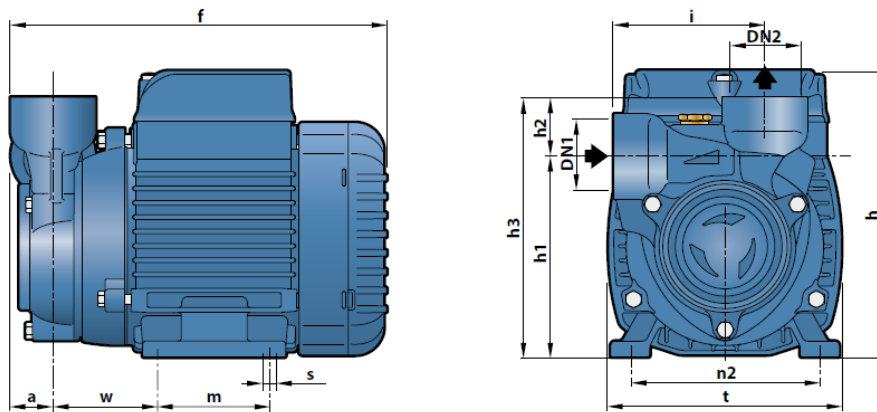
Q = Flow rate H = Total manometric head HS = Suction height Tolerance of characteristic curves in compliance with EN ISO 9906 Grade B8.

Tabela wartości elektrycznych pomp Pedrollo PQ

MODEL	VOLTAGE			CAPACITANCE	
	230 V	240 V	110 V	(230 V or 240 V)	(110 V)
PQm 60	2.6 A	2.4 A	5.2 A	10 μ F - 450 VL	25 μ F - 250 VL
PQm 61	2.3 A	2.2 A	4.6 A	10 μ F - 450 VL	25 μ F - 250 VL
PQm 65	3.7 A	3.5 A	7.4 A	14 μ F - 450 VL	25 μ F - 250 VL
PQm 70	5.2 A	4.8 A	10.4 A	16 μ F - 450 VL	60 μ F - 300 VL
PQm 80	5.2 A	5.0 A	10.5 A	20 μ F - 450 VL	60 μ F - 300 VL
PQm 90	5.6 A	5.1 A	11.5 A	20 μ F - 450 VL	60 μ F - 300 VL
PQm 100	9.0 A	8.6 A	18.0 A	31.5 μ F - 450 VL	60 μ F - 250 VL
PQm 200	12.0 A	11.5 A	24.0 A	45 μ F - 450 VL	80 μ F - 250 VL
PQm 300	13.0 A	12.5 A	-	50 μ F - 450 VL	-

MODEL	VOLTAGE				
	230 V	400 V	690 V	240 V	415 V
PQ 60	2.0 A	1.15 A	0.7 A	1.9 A	1.1 A
PQ 61	2.0 A	1.15 A	0.7 A	1.9 A	1.1 A
PQ 65	3.0 A	1.7 A	1.0 A	2.8 A	1.6 A
PQ 70	3.8 A	2.2 A	1.3 A	3.3 A	1.9 A
PQ 80	3.8 A	2.2 A	1.3 A	3.6 A	2.1 A
PQ 90	4.2 A	2.4 A	1.4 A	3.8 A	2.2 A
PQ 100	6.2 A	3.6 A	2.1 A	5.9 A	3.4 A
PQ 200	8.3 A	4.8 A	2.8 A	7.9 A	4.6 A
PQ 300	9.0 A	5.2 A	3.0 A	8.7 A	5.0 A

Wymiary pomp Pedrollo PQ



MODEL		PORTS		DIMENSIONS mm												kg		
Single-phase	Three-phase	DN1	DN2	a	f	h	h1	h2	h3	i	m	t	n2	w	s	1~	3~	
PQm 60	PQ 60	1"	1"	22	192	145	101	30	131	76	55	118	94-100	53	7	7	4.8	4.8
PQm 61	PQ 61	½"	½"	21	191			32.5	133.5	75.5							4.9	4.9
PQm 65	PQ 65	1"	1"	22	220	152	113	30	143	78	80	120	100	62.5	7	6.9	6.2	
PQm 70	PQ 70				256	181 *	121		151	83						9.7	9.8	
PQm 80	PQ 80	¾"	¾"	22	256	181 *	126	27	153	84	90	142	112	62.5	7	9.7	9.7	
PQm 90	PQ 90						9.9	8.9										
PQm 100	PQ 100	1"	1"	29	322.5	211	140	28	168	88	100	164	125	95	9	14.1	14.0	
PQm 200	PQ 200				342.5											15.2	15.2	
PQm 300	PQ 300				—											17.8	17.8	

(*) h=199 mm for single-phase versions at 110 V