

Pompa pozioma Pedrollo PK



Dane techniczne

Producent: **Pedrollo**
Zakres wydatku [m³/h]: **nie**
Zakres ciśnienia [m]: **nie**
Zasilanie: **nie**
Gwarancja producenta: **Pedrollo**
Wykonanie wirnika: **nie**
Wykonanie obudowy: **nie**

Pompa pozioma Pedrollo PK

Pompa Pedrollo PK to urządzenie normalnie ssące, wyposażone w wirnik peryferyjny z mosiądzu. Wyróżnia się bardzo niskim, minimalnym wydatkiem na poziomie 0,3 m³/h.

Nadaje się do pracy z czystą, chemicznie nieagresywną wodą, lub cieczą o podobnych parametrach chemicznych.

- **Wydajność minimalna typoszeregu:** 5 L/min (0,3 m³/h)
- **Wydajność maksymalna typoszeregu:** 90 L/min (5,4 m³/h)
- **Maksymalna wysokość podnoszenia typoszeregu:** 100 m

ZASTOSOWANIE

- Zaopatrzenie w wodę i podwyższanie ciśnienia
- Nawadnianie
- Użytek domowy

ZAKRES PRACY:

- Napięcie: jednofazowe 230 V 50 Hz, trójfazowe 3 x 400 V 50 Hz.
- Temperatura tłoczonyj cieczy: **-10 °C do +60 °C**
- Ciśnienie robocze maksymalne:
 - 6 bar dla PK 60, PK 60-MD, PK 65
 - 7 bar dla PK 70, PK 80
 - 10 bar dla PK 90, PK 100, PK 200, PK 300
- Stopień ochrony: IPX4
- Średnice nominalne przyłączy gwintowanych w zależności od typu:
 - 3/4 "
 - 1 "

CECHY I ZALETY:

- Wirnik wykonany z mosiądzu
- Opatentowane aluminiowe mocowanie silnika z mosiężnym wkładem redukujące drgania wirnika
- Mocowanie pompy do podłoża

W ZESTAWIE ZNAJDUJĄ SIĘ:

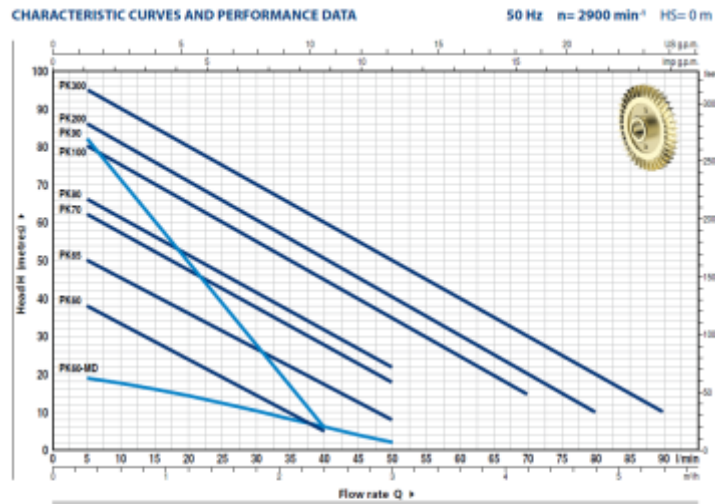
- Pompa
- Instrukcja montażu i obsługi

Warianty

MODEL	MAKS. WYDATEK [M ³ /H]	MAKS. CIŚNIENIE [M]	ZASILANIE	USZCZELNIENIE	WYSYŁKA	CENA	CENA Z 30NI PRZED PROM.
PKm 60	Do 2 m ³ /h	Do 40 m	230 V	NBR	Na zamówienie	589.66 zł 560.18 zł	589.66 zł
PKm 60 - MD	Do 3 m ³ /h	Do 20 m	230 V	NBR	Na zamówienie	618.57 zł 587.64 zł	618.57 zł
PKm 65	Do 3 m ³ /h	Do 50 m	230 V	NBR	Na zamówienie	780.44 zł 741.42 zł	780.44 zł
PKm 70	Do 3 m ³ /h	Do 60 m	230 V	NBR	Na zamówienie	1196.67 zł 1136.84 zł	1196.67 zł
PKm 80	Do 3 m ³ /h	Do 70 m	230 V	NBR	Na zamówienie	1214.01 zł 1153.31 zł	1214.01 zł
PKm 90	Do 2 m ³ /h	Do 90 m	230 V	NBR	Na zamówienie	1439.47 zł 1367.50 zł	1439.47 zł
PKm 100	Do 4 m ³ /h	Do 80 m	230 V	NBR	Na zamówienie	2081.16 zł 1977.10 zł	2081.16 zł
PKm 200	Do 5 m ³ /h	Do 90 m	230 V	NBR	Na zamówienie	2266.15 zł 2152.84 zł	2266.15 zł
PKm 300	Do 5 m ³ /h	Do 100 m	230 V	NBR	Na zamówienie	2428.02 zł 2306.62 zł	2428.02 zł
PK 60	Do 2 m ³ /h	Do 40 m	400 V	NBR	Na zamówienie	711.06 zł 675.52 zł	711.06 zł
PK 60 - MD	Do 3 m ³ /h	Do 20 m	400 V	NBR	Na zamówienie	757.31 zł 719.45 zł	757.31 zł
PK 65	Do 3 m ³ /h	Do 50 m	400 V	NBR	Na zamówienie	901.84 zł 856.74 zł	901.84 zł
PK 70	Do 3 m ³ /h	Do 60 m	400 V	NBR	Na zamówienie	1323.85 zł 1257.66 zł	1323.85 zł
PK 80	Do 3 m ³ /h	Do 70 m	400 V	NBR	Na zamówienie	1341.19 zł 1274.13 zł	1341.19 zł
PK 90	Do 2 m ³ /h	Do 90 m	400 V	NBR	Na zamówienie	1560.87 zł 1482.83 zł	1560.87 zł
PK 100	Do 4 m ³ /h	Do 80 m	400 V	NBR	Na zamówienie	2144.75 zł 2037.52 zł	2144.75 zł
PK 200	Do 5 m ³ /h	Do 90 m	400 V	NBR	Na zamówienie	2329.74 zł 2213.26 zł	2329.74 zł
PK 300	Do 5 m ³ /h	Do 100 m	400 V	NBR	Na zamówienie	2485.83 zł 2361.54 zł	2485.83 zł

Charakterystyki

Charakterystyki pompy poziomej Pedrollo PK



MODEL		POWER (P ₂)		Q	Flow rate (l/min)														
Single-phase	Three-phase	kW	HP		0	0.3	0.6	0.9	1.2	1.5	1.8	2.1	2.4	3.0	3.6	4.2	4.8	5.4	
PKm 60	PK 60	0.37	0.50	IE2	40	38	33.5	29	24	19.5	15	10	5						
PKm 60-MD	PK 60-MD	0.37	0.50		20	19	17.5	16	14.3	12.3	10.3	8.2	6	2					
PKm 65	PK 65	0.55	0.75		55	50	45.5	40.5	36	31	27	22	17	8					
PKm 70	PK 70	0.60	0.85		65	62	57	52	47	42	37	32	27	18					
PKm 80	PK 80	0.75	1		IE3	70	66	61	56	51	46	41	36.5	31	22				
PKm 90	PK 90	0.75	1			90	82	71	60	49	38	27	17	5					
PKm 100	PK 100	1.1	1.5			85	80	75	70	65	60	55	50	45	35	24.5	15		
PKm 200	PK 200	1.5	2			90	86	81	76	71	65.5	60	55	50	40	30	20	10	
PKm 300	PK 300	2.2	3			100	95	90	85	80	75	70	65	60	50	40	30	20	10

Q – Flow rate H – Total manometric head HS – Suction height

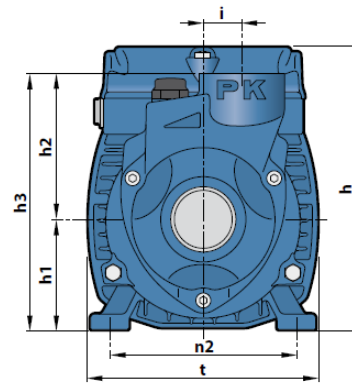
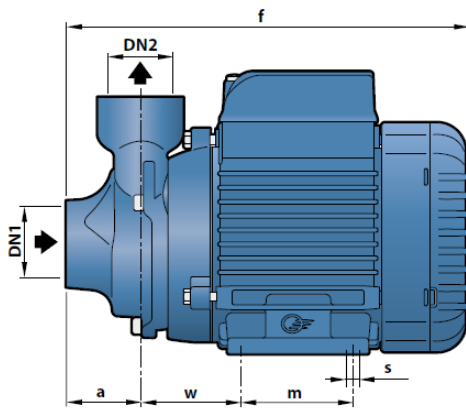
Tolerance of characteristic curves in compliance with EN ISO 9906 Grade 3B.

Tabela wartości elektrycznych pomp Pedrollo PK

MODEL	VOLTAGE		
	230 V	240 V	110 V
Single-phase	230 V	240 V	110 V
PKm 60°	2.5 A	2.4 A	5.5 A
PKm 60°-MD	2.0 A	1.9 A	4.0 A
PKm 65	3.7 A	3.4 A	7.4 A
PKm 70	5.2 A	4.8 A	10.4 A
PKm 80	5.2 A	4.8 A	10.4 A
PKm 90	5.6 A	5.1 A	11.5 A
PKm 100	9.0 A	8.2 A	18.0 A
PKm 200	11.5 A	11.0 A	23.0 A
PKm 300	-	-	-

MODEL	TENSIONE				
	230 V	400 V	690 V	240 V	415 V
Trifase	230 V	400 V	690 V	240 V	415 V
PK 60°	2.0 A	1.15 A	0.7 A	1.9 A	1.1 A
PK 60°-MD	1.7 A	1.0 A	0.6 A	1.7 A	1.0 A
PK 65	3.0 A	1.7 A	1.0 A	2.8 A	1.6 A
PK 70	3.8 A	2.2 A	1.3 A	3.3 A	1.9 A
PK 80	3.8 A	2.2 A	1.3 A	3.3 A	1.9 A
PK 90	4.0 A	2.3 A	1.3 A	3.8 A	2.2 A
PK 100	6.2 A	3.6 A	2.1 A	5.9 A	3.4 A
PK 200	8.3 A	4.8 A	2.8 A	8.0 A	4.6 A
PK 300	9.0 A	5.2 A	3.0 A	8.7 A	5.0 A

Wymiary pomp Pedrollo PK



MODEL		PORTS		DIMENSIONS mm												kg	
Single-phase	Three-phase	DN1	DN2	a	f	h	h1	h2	h3	i	m	t	n2	w	s	1~	3~
PKm 60°	PK 60°	1"	1"	38	208	145	56	75	131	20	55	118	94-100	53	7	5.2	5.2
PKm 60°-MD	PK 60°-MD				237	153	63									80	120
PKm 65	PK 65			55	285	179 *	71	85	156		90	140	112	62		10.0	10.0
PKm 70	PK 70			84	155	19	90	140	112		62	10.2	10.1				
PKm 80	PK 80	¾"	¾"	46	278	212	80	88	168	19	100	152	125	95	9	15.0	14.9
PKm 90	PK 90															15.9	15.9
PKm 100	PK 100	1"	1"	62	356	212	80	88	168	19	100	152	125	95	9	15.9	15.9
PKm 200	PK 200				—											18.6	
PKm 300	PK 300				376												

(*) h=199 mm for single-phase versions at 110 V