

## Pompa pozioma Pedrollo 2-5CR / 2-5CR X



### Dane techniczne

Producent: **Pedrollo**  
Zakres wydatku [ m<sup>3</sup>/h ]: **nie**  
Zakres ciśnienia [ m ]: **nie**  
Zasilanie: **nie**  
Gwarancja producenta: **Pedrollo**  
Wykonanie wirnika: **nie**  
Wykonanie obudowy: **Stal nierdzewna AISI 304**

## Pompa pozioma, wielostopniowa Pedrollo Pedrollo 2-5CR / 2-5CR X

Pozioma pompa **Pedrollo 2-5CR oraz 2-5CR X** to urządzenia wielostopniowe, przeznaczone do pracy w instalacjach ciśnieniowych. Świetnie nadadzą się do podnoszenia ciśnienia z sieci wodociągowych, lub jako elementy instalacji procesowych.

- **Wydajność maksymalna typoszeregu:** 130 L/min (7,8 m<sup>3</sup>/h)
- **Maksymalna wysokość podnoszenia typoszeregu:** 67 m

Pompy 2-5CR różnią się od siebie wersją - **X** oznacza wykonanie wirnika z tworzywa sztucznego, wersja **bez X** to pompy z wirnikiem ze stali nierdzewnej.

Uwaga! Czas oczekiwania na stronie podawany jest orientacyjnie. Należy zadać konkretne pytanie o dostępność produktu w danej chwili.

### ZASTOSOWANIE:

- Podnoszenie ciśnienia z sieci wodociągowej
- Praca w zestawach pompowych z falownikiem
- Zastosowanie w przemyśle jako część linii procesów technologicznych

### ZAKRES PRACY:

- **Zasilanie:** 1-230V lub 400 V, 50 Hz
- **Wys. podnoszenia słupa cieczy po stronie ssawnej:** 7 m
- **Max. temp. przetłaczanej cieczy:**
  - od -10 do + 60 °C dla 2-5CR
  - od -10 do + 40 °C dla 2-5CR X
- **Temperatura otoczenia:** + 40 °C
- **Typ pracy silnika:** Praca ciągła S1
- **Maksymalne ciśnienie pracy:** 7 bar



## **CECHY I ZALETY:**

- 3 lata gwarancji producenta - bez dodatkowych kosztów !
- Ekonomiczny silnik
- Wysoka wydajność przy zachowaniu wysokiego ciśnienia dzięki optymalizacji pracy silnika
- Obudowa pompy wykonana z odpornego żeliwa szarego
- Pompa w dwóch wersjach wykonania wirnika: X - wirnik z tworzywa sztucznego, bez X - wirnik ze stali nierdzewnej AISI304

## Warianty

MODEL	MAKS. WYDATEK [M3/H]	MAKS. CIŚNIENIE [M]	ZASILANIE	DŁUGOŚĆ MONTAŻOWA	WYSYŁKA	CENA	CENA Z 30NI PRZED PROM.
2CRm 80X - (0,37 kW)	Do 4 m3/h	Do 30 m	230 V	Noryl	Na zamówienie	1225.57 zł <b>1164.29 zł</b>	1225.57 zł
3CRm 80X - (0,45 kW)	Do 5 m3/h	Do 40 m	230 V	Noryl	Na zamówienie	1399.00 zł <b>1329.05 zł</b>	1399.00 zł
4CRm 80X - (0,55 kW)	Do 5 m3/h	Do 50 m	230 V	Noryl	Na zamówienie	1427.91 zł <b>1356.52 zł</b>	1427.91 zł
3CRm 100X - (0,55 kW)	Do 7 m3/h	Do 40 m	230 V	Noryl	Na magazynie	1427.91 zł <b>1356.52 zł</b>	1427.91 zł
4CRm 100X - (0,75 kW)	Do 8 m3/h	Do 50 m	230 V	Noryl	Na zamówienie	1676.49 zł <b>1592.67 zł</b>	1676.49 zł
2CR 80X - (0,37 kW)	Do 4 m3/h	Do 30 m	400 V	Noryl	Na zamówienie	1341.19 zł <b>1274.13 zł</b>	1341.19 zł
3CR 80X - (0,45 kW)	Do 5 m3/h	Do 40 m	400 V	Noryl	Na zamówienie	1416.35 zł <b>1345.53 zł</b>	1416.35 zł
4CR 80X - (0,55 kW)	Do 5 m3/h	Do 50 m	400 V	Noryl	Na zamówienie	1543.53 zł <b>1466.36 zł</b>	1543.53 zł
3CR 100X - (0,55 kW)	Do 7 m3/h	Do 40 m	400 V	Noryl	Na zamówienie	1543.53 zł <b>1466.36 zł</b>	1543.53 zł
4CR 100X - (0,75 kW)	Do 8 m3/h	Do 50 m	400 V	Noryl	Na zamówienie	1734.30 zł <b>1647.59 zł</b>	1734.30 zł
2CRm 80 - (0,37 kW)	Do 4 m3/h	Do 30 m	230 V	Stal nierdz. AISI 304	Na zamówienie	1294.94 zł <b>1230.20 zł</b>	1294.94 zł
3CRm 80 - (0,45 kW)	Do 5 m3/h	Do 40 m	230 V	Stal nierdz. AISI 304	Na zamówienie	1300.73 zł <b>1235.69 zł</b>	1300.73 zł
4CRm 80 - (0,55 kW)	Do 5 m3/h	Do 50 m	230 V	Stal nierdz. AISI 304	Na zamówienie	1549.31 zł <b>1471.84 zł</b>	1549.31 zł
5CRm 80 - (0,75 kW)	Do 5 m3/h	Do 70 m	230 V	Stal nierdz. AISI 304	Na zamówienie	1867.26 zł <b>1773.91 zł</b>	1867.26 zł
3CRm 100 - (0,55 kW)	Do 7 m3/h	Do 40 m	230 V	Stal nierdz. AISI 304	Na zamówienie	1549.31 zł <b>1471.84 zł</b>	1549.31 zł
4CRm 100 - (0,75 kW)	Do 8 m3/h	Do 50 m	230 V	Stal nierdz. AISI 304	Na zamówienie	1821.02 zł <b>1729.97 zł</b>	1821.02 zł
5CRm 100 - (1,1 kW)	Do 8 m3/h	Do 60 m	230 V	Stal nierdz. AISI 304	Na zamówienie	1936.64 zł <b>1839.81 zł</b>	1936.64 zł
2CR 80 - (0,37 kW)	Do 4 m3/h	Do 30 m	400 V	Stal nierdz. AISI 304	Na zamówienie	1416.35 zł <b>1345.53 zł</b>	1416.35 zł
3CR 80 - (0,45 kW)	Do 5 m3/h	Do 40 m	400 V	Stal nierdz. AISI 304	Na zamówienie	1520.40 zł <b>1444.39 zł</b>	1520.40 zł
4CR 80 - (0,55 kW)	Do 5 m3/h	Do 50 m	400 V	Stal nierdz. AISI 304	Na zamówienie	1670.71 zł <b>1587.18 zł</b>	1670.71 zł
5CR 80 - (0,75 kW)	Do 5 m3/h	Do 70 m	400 V	Stal nierdz. AISI 304	Na zamówienie	1925.07 zł <b>1828.83 zł</b>	1925.07 zł
3CR 100 - (0,55 kW)	Do 7 m3/h	Do 40 m	400 V	Stal nierdz. AISI 304	Na zamówienie	1670.71 zł <b>1587.18 zł</b>	1670.71 zł

4CR 100 - (0,75 kW)	Do 8 m <sup>3</sup> /h	Do 50 m	400 V	Stal nierdz. AISI 304	Na zamówienie	1878.83 zł <b>1784.89 zł</b>	1878.83 zł
5CR 100 - (1,1 kW)	Do 8 m <sup>3</sup> /h	Do 60 m	400 V	Stal nierdz. AISI 304	Na zamówienie	1936.64 zł <b>1839.81 zł</b>	1936.64 zł

## Charakterystyki

### Charakterystyki pompy poziomej Pedrollo 2-5CR/2-5CR X

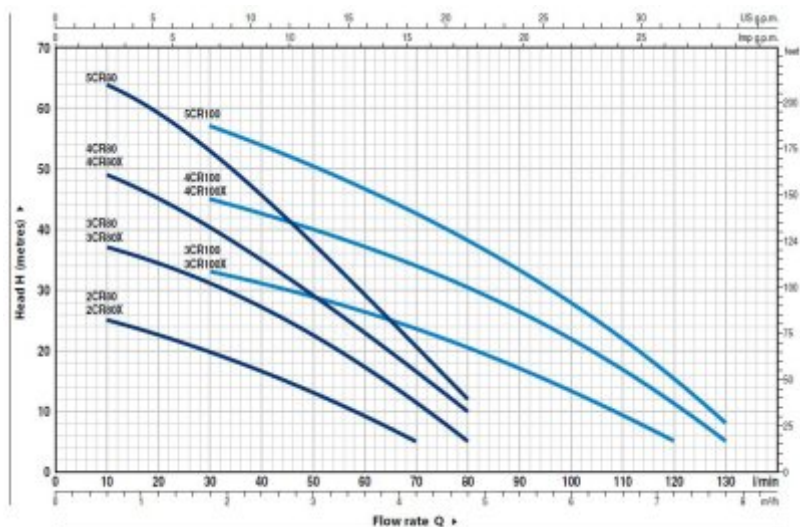


Tabela charakterystyk Pedrollo 2-5CR/2-5CR X

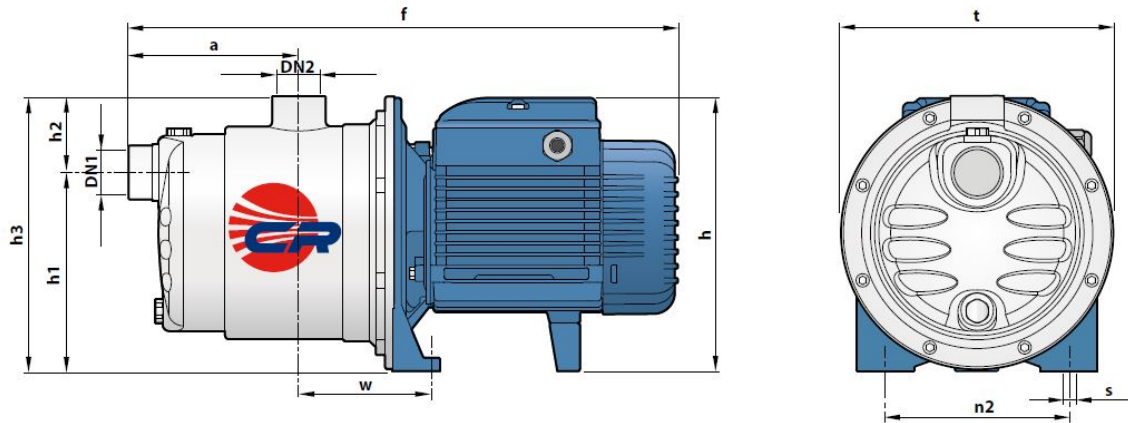
MODEL		POWER (Pz)		Q	H																		
Single-phase	Three-phase	kW	HP		0	0.3	0.6	0.9	1.2	1.5	1.8	2.4	3.0	3.6	4.2	4.8	5.4	6.0	6.6	7.2	7.8		
				l/min	0	5	10	15	20	25	30	40	50	60	70	80	90	100	110	120	130		
2CRm 80	2CR 80	0.37	0.50	IE2	27	26	25	24	22.5	21	20	16.5	13	9	5								
2CRm 80X	2CR 80X				40	38	37	36	34.5	33	31	27	22.5	17	11	5							
3CRm 80	3CR 80	0.45	0.60		52	50	49	47	44.5	42	40	34	28.5	22.5	16	10							
3CRm 80X	3CR 80X				67	66	64	62	59	56	53	45.5	37.5	29.5	20.5	12							
4CRm 80	4CR 80	0.55	0.75		38	37	36	35	34.5	33.5	33	31	28	26	23	20	17	13.5	10	5			
4CRm 80X	4CR 80X				50	50	49	48	47	46	45	42	39.5	37	34	30.5	26.5	22	17	11	5		
5CRm 80	5CR 80	0.75	1		IE3	63	62	61.5	60.5	59.5	58	57	53.5	50.5	46.5	42.5	38	33	28	22	15	8	
3CRm 100	3CR 100	0.55	0.75		IE2																		
3CRm 100X	3CR 100X																						
4CRm 100	4CR 100	0.75	1		IE3																		
4CRm 100X	4CR 100X																						
5CRm 100	5CR 100	1.1	1.5																				

Q = Flow rate H = Total manometric head HS = Suction height

Tolerance of characteristic curves in compliance with EN ISO 9906 Grade B.

▲ Three-phase motor efficiency class (IEC 60034-30-1)

## Wymiary pompy Pedrollo 2-5CR



MODEL		PORTS		DIMENSIONS mm										kg		
Single-phase	Three-phase	DN1	DN2	a	f	h	h1	h2	h3	t	n2	w	s	1~	3~	
2CRm 80	2CR 80	1"	1"	113	367	182	132	51	183	182	120	87	9	6.6	6.6	
3CRm 80	3CR 80					7.7								7.7		
4CRm 80	4CR 80			9.1	8.6											
5CRm 80	5CR 80			138	410	202 *								10	11.8	11.8
3CRm 100	3CR 100			113	367	182								9	8.4	7.9
4CRm 100	4CR 100			138	410	202 *								10	11.5	11.5
5CRm 100	5CR 100			12.5	11.8											

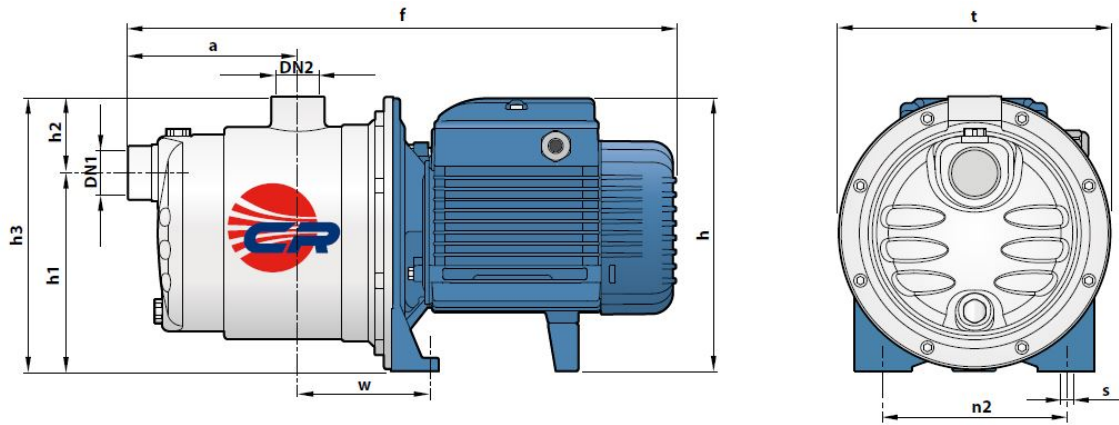
(\*) h=221 mm for single-phase versions at 110 V

## Tabela wartości elektrycznych pomp Pedrollo 2-5CR

MODEL	VOLTAGE		
	230 V	240 V	110 V
Single-phase	230 V	240 V	110 V
2CRm 80	2.2 A	2.1 A	4.4 A
3CRm 80	3.2 A	3.1 A	6.4 A
4CRm 80	3.9 A	3.7 A	7.8 A
5CRm 80	5.5 A	5.3 A	11.0 A
3CRm 100	3.9 A	3.7 A	7.8 A
4CRm 100	6.0 A	5.8 A	12.0 A
5CRm 100	6.6 A	6.3 A	13.2 A

MODEL	VOLTAGE					
	230 V	400 V	690 V	240 V	415 V	720 V
Three-phase	230 V	400 V	690 V	240 V	415 V	720 V
2CR 80	1.7 A	1.0 A	0.6 A	1.7 A	1.0 A	0.6 A
3CR 80	2.5 A	1.5 A	0.9 A	2.4 A	1.4 A	0.8 A
4CR 80	3.4 A	2.0 A	1.2 A	3.3 A	1.9 A	1.1 A
5CR 80	4.3 A	2.5 A	1.4 A	4.1 A	2.4 A	1.3 A
3CR 100	3.4 A	2.0 A	1.2 A	3.3 A	1.9 A	1.1 A
4CR 100	4.0 A	2.3 A	1.3 A	3.8 A	2.2 A	1.3 A
5CR 100	4.3 A	2.5 A	1.4 A	4.2 A	2.4 A	1.4 A

## Wymiary pompy Pedrollo 2-5CR X



MODEL		PORTS		DIMENSIONES mm										kg	
Single-phase	Three-phase	DN1	DN2	a	f	h	h1	h2	h3	t	n2	w	s	1~	3~
2CRm 80X	2CR 80X	1"	1"	113	367	182	132	51	183	182	120	87	9	6.3	6.3
3CRm 80X	3CR 80X													7.2	7.2
4CRm 80X	4CR 80X			8.5	8.0										
3CRm 100X	3CR 100X			9	7.9	7.4									
4CRm 100X	4CR 100X			10	10.9	10.9									
				138	410	202 *									

(\*) h=221 mm for single-phase versions at 110 V

## Tabela wartości elektrycznych pomp Pedrollo 2-5CR X

MODEL	VOLTAGE		
	230 V	240 V	110 V
Single-phase	230 V	240 V	110 V
2CRm 80X	2.2 A	2.1 A	4.4 A
3CRm 80X	3.3 A	3.3 A	6.4 A
4CRm 80X	3.8 A	3.6 A	7.8 A
3CRm 100X	3.9 A	3.7 A	7.8 A
4CRm 100X	6.0 A	6.0 A	12.0 A

MODEL	VOLTAGE					
	230 V	400 V	690 V	240 V	415 V	720 V
Three-phase	230 V	400 V	690 V	240 V	415 V	720 V
2CR 80X	1.7 A	1.0 A	0.6 A	1.7 A	1.0 A	0.6 A
3CR 80X	2.5 A	1.5 A	0.9 A	2.4 A	1.4 A	0.8 A
4CR 80X	3.4 A	2.0 A	1.2 A	3.3 A	1.9 A	1.1 A
3CR 100X	3.4 A	2.0 A	1.2 A	3.3 A	1.9 A	1.1 A
4CR 100X	4.0 A	2.3 A	1.3 A	3.8 A	2.2 A	1.3 A