

Pompa pozioma Pedrollo 2-4CP / 2-5CP-I



Dane techniczne

Producent: **Pedrollo**
Zakres wydatku [m³/h]: **nie**
Zakres ciśnienia [m]: **nie**
Zasilanie: **nie**
Gwarancja producenta: **3 lata**
Wykonanie wirnika: **nie**
Wykonanie obudowy: **Żeliwo**

Pompa pozioma, wielostopniowa Pedrollo Pedrollo 2-4CP/ 2-5CP-I

Pompa Pedrollo 2-4CP / 2-5CP-I to urządzenie wielostopniowe, z obudową żeliwną, przeznaczone do pracy w instalacjach ciśnieniowych. Świetnie sprawdzi się przy podnoszeniu ciśnienia z sieci wodociągowych, lub jako elementy instalacji procesowych.

- **Wydajność maksymalna typoszeregu:** 130 L/min (7,8 m³/h)
- **Maksymalna wysokość podnoszenia typoszeregu:** 67 m

Uwaga! Czas oczekiwania na stronie podawany jest orientacyjnie. Należy zadać konkretne pytanie o dostępność produktu w danej chwili.

ZASTOSOWANIE:

- Podnoszenie ciśnienia z sieci wodociągowej
- Praca w zestawach pompowych z falownikiem
- Zastosowanie w przemyśle jako część linii procesów technologicznych

ZAKRES PRACY:

- **Zasilanie:** 1-230V lub 400 V, 50 Hz
- **Wys. podnoszenia słupa cieczy po stronie ssawnej:** 7 m
- **Max. temp. przetwarzanej cieczy:**
 - od -10 °C do + 40 °C dla 2-5CP
 - od -10 °C do + 60 °C dla 2-5CP-I
- **Temperatura otoczenia:** + 40 °C
- **Typ pracy silnika:** Praca ciągła S1
- **Maksymalne ciśnienie pracy:** 6 bar



CECHY I ZALETY:

- 3 lata gwarancji producenta - bez dodatkowych kosztów !
- Ekonomiczny silnik
- Wysoka wydajność przy zachowaniu wysokiego ciśnienia dzięki optymalizacji pracy silnika
- Obudowa pompy wykonana z odpornego żeliwa szarego
- Wykonanie wirnika ze stali nierdzewnej AISI 304

Warianty

MODEL	MAKS. WYDATEK [M3/H]	MAKS. CIŚNIENIE [M]	ZASILANIE	WIRNIK	WYSYŁKA	CENA	CENA Z 30NI PRZED PROM.
2CPm 80 - (0,37 kW)	Do 4 m3/h	Do 30 m	230 V	Noryl	Na zamówienie	1274.61 zł 1210.89 zł	1274.61 zł
3CPm 80 - (0,45 kW)	Do 5 m3/h	Do 40 m	230 V	Noryl	Na zamówienie	1355.04 zł 1287.29 zł	1355.04 zł
4CPm 80 - (0,55 kW)	Do 5 m3/h	Do 50 m	230 V	Noryl	Na zamówienie	1515.91 zł 1440.12 zł	1515.91 zł
3CPm 100 - (0,55 kW)	Do 7 m3/h	Do 40 m	230 V	Noryl	Na zamówienie	1515.91 zł 1440.12 zł	1515.91 zł
4CPm 100 - (0,75 kW)	Do 8 m3/h	Do 50 m	230 V	Noryl	Na zamówienie	1732.48 zł 1645.85 zł	1732.48 zł
5CPm 100-I - (1,1 kW)	Do 8 m3/h	Do 60 m	230 V	Noryl	Na zamówienie	2029.48 zł 1928.00 zł	2029.48 zł
2CP 80 - (0,37 kW)	Do 4 m3/h	Do 30 m	400 V	Noryl	Na zamówienie	1410.74 zł 1340.20 zł	1410.74 zł
3CP 80 - (0,45 kW)	Do 5 m3/h	Do 40 m	400 V	Noryl	Na zamówienie	1484.98 zł 1410.74 zł	1484.98 zł
4CP 80 - (0,55 kW)	Do 5 m3/h	Do 50 m	400 V	Noryl	Na zamówienie	1645.85 zł 1563.56 zł	1645.85 zł
3CP 100 - (0,55 kW)	Do 7 m3/h	Do 40 m	400 V	Noryl	Na zamówienie	1645.85 zł 1563.56 zł	1645.85 zł
4CP 100 - (0,75 kW)	Do 8 m3/h	Do 50 m	400 V	Noryl	Na zamówienie	1806.72 zł 1716.39 zł	1806.72 zł
2CPm 80-I - (0,37 kW)	Do 4 m3/h	Do 30 m	230 V	Stal nierdz. AISI 304	Na zamówienie	1398.36 zł 1328.45 zł	1398.36 zł
3CPm 80-I - (0,45 kW)	Do 5 m3/h	Do 40 m	230 V	Stal nierdz. AISI 306	Na zamówienie	1522.10 zł 1446.00 zł	1522.10 zł
4CPm 80-I - (0,55 kW)	Do 5 m3/h	Do 50 m	230 V	Stal nierdz. AISI 310	Na zamówienie	1695.35 zł 1610.57 zł	1695.35 zł
5CPm 80-I - (0,75 kW)	Do 5 m3/h	Do 70 m	230 V	Stal nierdz. AISI 313	Na zamówienie	1992.34 zł 1892.72 zł	1992.34 zł
3CPm 100-I - (0,55 kW)	Do 7 m3/h	Do 40 m	230 V	Stal nierdz. AISI 316	Na zamówienie	1565.42 zł 1487.16 zł	1565.42 zł
4CPm 100-I - (0,75 kW)	Do 8 m3/h	Do 50 m	230 V	Stal nierdz. AISI 320	Na zamówienie	1930.47 zł 1833.95 zł	1930.47 zł
2CR 80-I - (0,37 kW)	Do 4 m3/h	Do 30 m	400 V	Stal nierdz. AISI 304	Na zamówienie	1528.29 zł 1451.87 zł	1528.29 zł
3CP 80-I - (0,45 kW)	Do 5 m3/h	Do 40 m	400 V	Stal nierdz. AISI 308	Na zamówienie	1645.85 zł 1563.56 zł	1645.85 zł
4CP 80-I - (0,55 kW)	Do 5 m3/h	Do 50 m	400 V	Stal nierdz. AISI 312	Na zamówienie	1831.47 zł 1739.90 zł	1831.47 zł
5CP 80-I - (0,75 kW)	Do 5 m3/h	Do 70 m	400 V	Stal nierdz. AISI 314	Na zamówienie	2054.22 zł 1951.52 zł	2054.22 zł
3CP 100-I - (0,55 kW)	Do 7 m3/h	Do 40 m	400 V	Stal nierdz. AISI 318	Na zamówienie	1701.53 zł 1616.45 zł	1701.53 zł

4CP 100-I - (0,75 kW)	Do 8 m ³ /h	Do 50 m	400 V	Stal nierdz. AISI 322	Na zamówienie	1986.15 zł 1886.84 zł	1986.15 zł
5CP 100-I - (1,1 kW)	Do 8 m ³ /h	Do 60 m	400 V	Stal nierdz. AISI 324	Na zamówienie	2091.34 zł 1986.78 zł	2091.34 zł

Charakterystyki

Charakterystyki pomp poziomych Pedrollo 2-4CP / 2-5CP-I

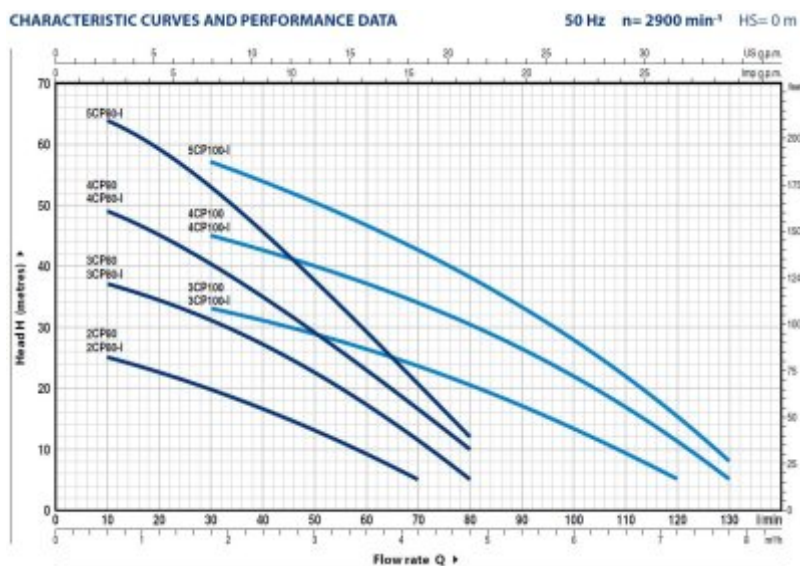


Tabela charakterystyk pomp Pedrollo 2-4CP / 2-5CP-I

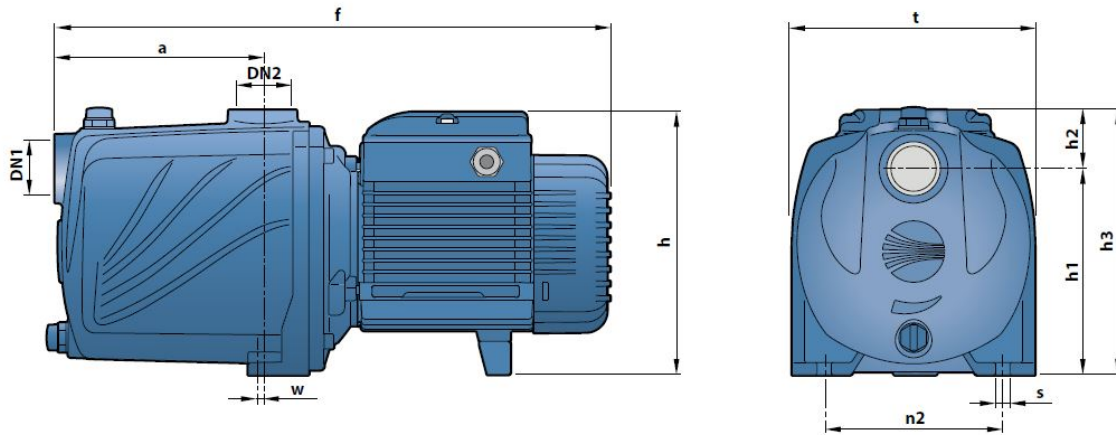
TIPO		POTENZA (P ₂)		Q	H																	
Monofase	Trifase	kW	HP ▲		IE2	metri																
2CPm 80	2CP 80	0.37	0.50	IE2	0	0.3	0.6	0.9	1.2	1.5	1.8	2.4	3.0	3.6	4.2	4.8	5.4	6.0	6.6	7.2	7.8	
2CPm 80-I	2CP 80-I				27	26	25	24	22.5	21	20	16.5	13	9	5							
3CPm 80	3CP 80	0.45	0.60	IE2	0	0.3	0.6	0.9	1.2	1.5	1.8	2.4	3.0	3.6	4.2	4.8	5.4	6.0	6.6	7.2	7.8	
3CPm 80-I	3CP 80-I				40	38	37	36	34.5	33	31	27	22.5	17	11	5						
4CPm 80	4CP 80	0.55	0.75	IE2	0	0.3	0.6	0.9	1.2	1.5	1.8	2.4	3.0	3.6	4.2	4.8	5.4	6.0	6.6	7.2	7.8	
4CPm 80-I	4CP 80-I				52	50	49	47	44.5	42	40	34	28.5	22.5	16	10						
5CPm 80-I	5CP 80-I	0.75	1	IE3	67	66	64	62	59	56	53	45.5	37.5	29.5	20.5	12						
3CPm 100	3CP 100	0.55	0.75	IE2	0	0.3	0.6	0.9	1.2	1.5	1.8	2.4	3.0	3.6	4.2	4.8	5.4	6.0	6.6	7.2	7.8	
3CPm 100-I	3CP 100-I				38	37	36	35	34.5	33.5	33	31	28	26	23	20	17	13.5	10	5		
4CPm 100	4CP 100	0.75	1	IE3	0	0.3	0.6	0.9	1.2	1.5	1.8	2.4	3.0	3.6	4.2	4.8	5.4	6.0	6.6	7.2	7.8	
4CPm 100-I	4CP 100-I				50	50	49	48	47	46	45	42	39.5	37	34	30.5	26.5	22	17	11	5	
5CPm 100-I	5CP 100-I	1.1	1.5	IE3	63	62	61.5	60.5	59.5	58	57	53.5	50.5	46.5	42.5	38	33	28	22	15	8	

Q = Flow rate H = Total manometric head HS = Suction height

Tolerance of characteristic curves in compliance with EN ISO 9906 Grade B8.

▲ Three-phase motor efficiency class (IEC 60034-30-1)

Wymiary pomp Pedrollo 2-4CP



MODEL		PORTS		DIMENSIONS mm										kg	
Single-phase	Three-phase	DN1	DN2	a	f	h	h1	h2	h3	t	n2	w	s	1~	3~
2CPm 80	2CP 80	1"	1"	110	338	172	134	38	172	158	118	1	10	9.4	9.4
3CPm 80	3CP 80			10.3	10.3										
4CPm 80	4CP 80			11.6	11.1										
3CPm 100	3CP 100			11.0	10.5										
4CPm 100	4CP 100			135	382	192 *								14.2	14.2

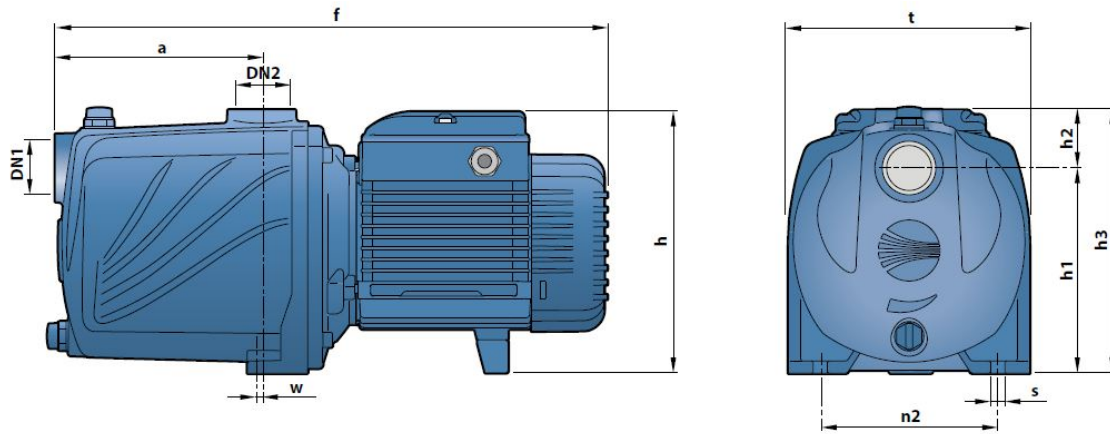
(*) h=210 mm for single-phase versions at 110 V

Tabela wartości elektrycznych pomp Pedrollo 2-4CP

MODEL	VOLTAGE		
	230 V	240 V	110 V
Single-phase	230 V	240 V	110 V
2CPm 80	2.4 A	2.3 A	4.4 A
3CPm 80	3.3 A	3.3 A	6.4 A
4CPm 80	4.0 A	3.8 A	7.8 A
3CPm 100	3.9 A	3.7 A	7.8 A
4CPm 100	6.0 A	6.0 A	12.0 A

MODEL	VOLTAGE					
	230 V	400 V	690 V	240 V	415 V	720 V
Three-phase	230 V	400 V	690 V	240 V	415 V	720 V
2CP 80	1.7 A	1.0 A	0.6 A	1.7 A	1.0 A	0.6 A
3CP 80	2.5 A	1.5 A	0.9 A	2.4 A	1.4 A	0.8 A
4CP 80	3.4 A	2.0 A	1.2 A	3.3 A	1.9 A	1.1 A
3CP 100	3.4 A	2.0 A	1.2 A	3.3 A	1.9 A	1.1 A
4CP 100	4.0 A	2.3 A	1.3 A	3.8 A	2.2 A	1.3 A

Wymiary pomp Pedrollo 2-5CP-I



MODEL		PORTS		DIMENSIONS mm										kg	
Single-phase	Three-phase	DN1	DN2	a	f	h	h1	h2	h3	t	n2	w	s	1~	3~
2CPm 80-I	2CP 80-I	1"	1"	110	338	172	134	38	172	158	118	1	10	9.7	9.7
3CPm 80-I	3CP 80-I													10.7	10.7
4CPm 80-I	4CP 80-I			12.2	11.7										
5CPm 80-I	5CP 80-I			15.1	15.1										
3CPm 100-I	3CP 100-I			11.5	11.0										
4CPm 100-I	4CP 100-I			14.9	14.9										
5CPm 100-I	5CP 100-I	15.8	15.8												

(*) h=221 mm for single-phase versions at 110 V

Tabela wartości elektrycznych pomp Pedrollo 2-5CP X

MODEL	VOLTAGE		
	230 V	240 V	110 V
Single-phase	230 V	240 V	110 V
2CPm 80-I	2.4 A	2.3 A	4.4 A
3CPm 80-I	3.3 A	3.3 A	6.4 A
4CPm 80-I	4.0 A	3.8 A	7.8 A
5CPm 80-I	5.5 A	5.2 A	11.0 A
3CPm 100-I	3.9 A	3.7 A	7.8 A
4CPm 100-I	6.0 A	6.0 A	12.0 A
5CPm 100-I	6.6 A	6.4 A	13.2 A

MODEL	VOLTAGE					
	230 V	400 V	690 V	240 V	415 V	720 V
Three-phase	230 V	400 V	690 V	240 V	415 V	720 V
2CP 80-I	1.7 A	1.0 A	0.6 A	1.7 A	1.0 A	0.6 A
3CP 80-I	2.5 A	1.5 A	0.9 A	2.4 A	1.4 A	0.8 A
4CP 80-I	3.4 A	2.0 A	1.2 A	3.3 A	1.9 A	1.1 A
5CP 80-I	4.3 A	2.5 A	1.4 A	4.1 A	2.4 A	1.3 A
3CP 100-I	3.4 A	2.0 A	1.2 A	3.3 A	1.9 A	1.1 A
4CP 100-I	4.0 A	2.3 A	1.3 A	3.8 A	2.2 A	1.3 A
5CP 100-I	4.3 A	2.5 A	1.4 A	4.2 A	2.4 A	1.4 A