

## Pompa pozioma 2-stopniowa Pedrollo 2CP



### Dane techniczne

Producent: **Pedrollo**  
Zakres wydatku [ m<sup>3</sup>/h ]: **nie**  
Zakres ciśnienia [ m ]: **nie**  
Zasilanie: **nie**  
Gwarancja producenta: **Pedrollo**  
Wykonanie wirnika: **nie**  
Ilość wirników (stopni) pompy: **2-stopniowe**  
Wykonanie obudowy pompy: **Żeliwo**

## Pompa pozioma, dwustopniowa Pedrollo 2CP

Pompa Pedrollo 2CP to dwustopniowa, normalnie ssąca pompa pozioma. Przeznaczona jest przede wszystkim do pracy z napływem.

- **Wydajność maksymalna typoszeregu:** 450 L/min (27 m<sup>3</sup>/h)
- **Maksymalna wysokość podnoszenia typoszeregu:** 112 m

Dzięki budowie dwuwirnikowej pompa 2CP - przy bardzo dużym wydatku, jest w stanie osiągnąć bardzo wysoką wartość ciśnienia. Dzięki temu świetnie sprawdzi się w rozwiązaniach rolniczych - do zraszaczy typu "działko wodne" czy np. przy systemach nawadniania boisk piłkarskich !

Pompa posiada korpus ze żeliwa szarego GLJ200, a wykonanie wirnika, zależy od wersji pompy:

- **Stal nierdzewna AISI 304** - pompy 2CP25/130
- **Mosiądz** - 25/14, 25/16, 32,200, 32/210, 40/180, 40/200

**Uwaga! Czas oczekiwania na stronie podawany jest orientacyjnie. Należy zadać konkretne pytanie o dostępność produktu w danej chwili.**

### ZASTOSOWANIE:

- Systemy nawadniania dla rolnictwa, parków czy dużych szkółek roślin
- Praca w zestawach 1- i 2- pompowych z falownikiem
- Zastosowanie w przemyśle jako część linii procesów technologicznych

### ZAKRES PRACY:

- **Zasilanie:** 1-230V lub 400 V, 50 Hz
- **Max. temp. przetłaczanej cieczy:** od -10 do + 90 °C
- **Temperatura otoczenia:** od -10 do + 40 °C
- **Typ pracy silniak:** Praca ciągła S1

- **Maksymalne ciśnienie pracy:**
  - 6 bar dla 2CP 25/130
  - 10 bar dla pozostałych modeli

## **CECHY I ZALETY:**

- **3 lata gwarancji producenta** - bez dodatkowych kosztów !
- Wysokie ciśnienie przy wysokim wydatku
- Ekonomiczny silnik
- Wysoka wydajność przy zachowaniu wysokiego ciśnienia dzięki optymalizacji pracy silnika
- Obudowa pompy wykonana z odpornego żeliwa szarego

## Warianty

MODEL	MAKS. WYDATEK [M3/H]	MAKS. CIŚNIENIE [M]	ZASILANIE	WYKONANIE WIRNIKA	WYSYŁKA	CENA	CENA Z 30NI PRZED PROM.
2CPm 25/130 - (0,75 kW)	Do 6 m3/h	Do 40 m	230 V	Stal nierdz. AISI 304	Na zamówienie	1688.05 zł <b>1603.65 zł</b>	1688.05 zł
2CPm 25/14B - (1,1 kW)	Do 6 m3/h	Do 50 m	230 V	Mosiądz	Na zamówienie	2624.57 zł <b>2493.35 zł</b>	2624.57 zł
2CPm 25/14A - (1,5 kW)	Do 6 m3/h	Do 70 m	230 V	Mosiądz	Na zamówienie	2977.22 zł <b>2828.36 zł</b>	2977.22 zł
2CPm 25/16C - (1,1 kW)	Do 7 m3/h	Do 50 m	230 V	Mosiądz	Na zamówienie	2624.57 zł <b>2493.35 zł</b>	2624.57 zł
2CPm 25/16B - (1,5 kW)	Do 8 m3/h	Do 60 m	230 V	Mosiądz	Na zamówienie	2977.22 zł <b>2828.36 zł</b>	2977.22 zł
2CPm 25/16A - (2,2 kW)	Do 10 m3/h	Do 70 m	230 V	Mosiądz	Na zamówienie	3491.72 zł <b>3317.14 zł</b>	3491.72 zł
2CP 25/130 - (0,75 kW)	Do 6 m3/h	Do 40 m	400 V	Mosiądz	Na zamówienie	1745.86 zł <b>1658.57 zł</b>	1745.86 zł
2CP 25/14B - (1,1 kW)	Do 6 m3/h	Do 50 m	400 V	Mosiądz	Na zamówienie	2682.38 zł <b>2548.26 zł</b>	2682.38 zł
2CP 25/14A - (1,5 kW)	Do 6 m3/h	Do 70 m	400 V	Mosiądz	Na zamówienie	2977.22 zł <b>2828.36 zł</b>	2977.22 zł
2CP 25/16C - (1,1 kW)	Do 7 m3/h	Do 50 m	400 V	Mosiądz	Na zamówienie	2682.38 zł <b>2548.26 zł</b>	2682.38 zł
2CP 25/16B - (1,5 kW)	Do 8 m3/h	Do 60 m	400 V	Mosiądz	Na zamówienie	2977.22 zł <b>2828.36 zł</b>	2977.22 zł
2CP 25/16A - (2,2 kW)	Do 10 m3/h	Do 70 m	400 V	Mosiądz	Na zamówienie	3139.08 zł <b>2982.14 zł</b>	3139.08 zł
2CP 32/200C - (3,0 kW)	Do 15 m3/h	Do 70 m	400 V	Mosiądz	Na zamówienie	5515.07 zł <b>5239.32 zł</b>	5515.07 zł
2CP 32/200B - (4,0 kW)	Do 15 m3/h	Do 80 m	400 V	Mosiądz	Na zamówienie	5740.53 zł <b>5453.51 zł</b>	5740.53 zł
2CP 32/210B - (5,5 kW)	Do 15 m3/h	Do 90 m	400 V	Mosiądz	Na zamówienie	6590.34 zł <b>6260.82 zł</b>	6590.34 zł
2CP 32/210A - (7,5 kW)	Do 15 m3/h	Do 110 m	400 V	Mosiądz	Na zamówienie	6983.45 zł <b>6634.28 zł</b>	6983.45 zł
2CP 40/180C - (4,0 kW)	Do 21 m3/h	Do 60 m	400 V	Mosiądz	Na zamówienie	6272.39 zł <b>5958.77 zł</b>	6272.39 zł
2CP 40/180B - (5,5 kW)	Do 24 m3/h	Do 70 m	400 V	Mosiądz	Na zamówienie	6590.34 zł <b>6260.82 zł</b>	6590.34 zł
2CP 40/180A - (7,5 kW)	Do 24 m3/h	Do 90 m	400 V	Mosiądz	Na zamówienie	7047.04 zł <b>6694.69 zł</b>	7047.04 zł
2CP 40/200B - (9,2 kW)	Do 27 m3/h	Do 100 m	400 V	Mosiądz	Na zamówienie	11804.80 zł <b>11214.56 zł</b>	11804.80 zł
2CP 40/200A - (11,0 kW)	Do 27 m3/h	Do 100 m	400 V	Mosiądz	Na zamówienie	11978.23 zł <b>11379.32 zł</b>	11978.23 zł

## Charakterystyki

Charakterystyka Pedrollo 2CP 25-130 i 25-14.JPG

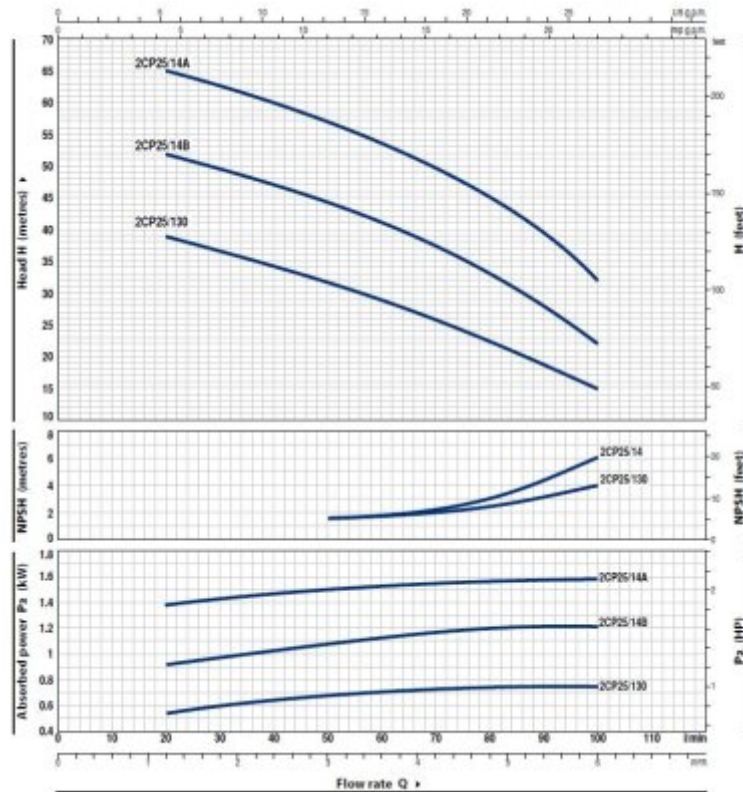


Tabela charakterystyk Pedrollo 2CP 25-130 i 25-14.JPG

MODEL		POWER (Pa)		Q	m³/h										
Single-phase	Three-phase	kW	HP ▲		0	1.2	1.6	2.4	3.0	3.6	4.2	4.8	5.4	6.0	
2CPm 25/130	2CP 25/130	0.75	1	l/min	0	20	30	40	50	60	70	80	90	100	
2CPm 25/14B	2CP 25/14B	1.1	1.5	H metres	42	39	37	34	31	28.5	25.5	22	18	15	
2CPm 25/14A	2CP 25/14A	1.5	2		67	65	62	60	57	54	50	45	40	32	

Q = Flow rate H = Total manometric head HS = Suction height

Tolerance of characteristic curves in compliance with EN ISO 9906 Grade B0.

▲ Three-phase motor efficiency class (IEC 60314-30-1)

Charakterystyka Pedrollo 2CP 25-16.JPG

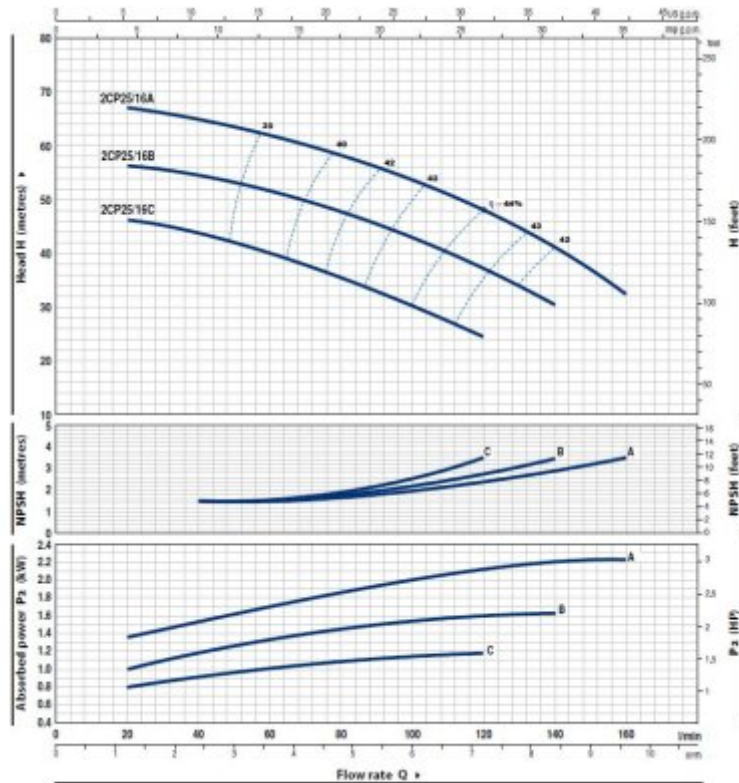


Tabela charakterystyk Pedrollo 2CP 25-16.JPG

MODEL		POWER (P <sub>2</sub> )		Q	H															
Single-phase	Three-phase	kW	HP ▲		0	1.2	1.8	2.4	3.0	3.6	4.2	4.8	5.4	6.0	6.6	7.2	8.4	9.6		
2CPm 25/16C	2CP 25/16C	1.1	1.5	0	20	30	40	50	60	70	80	90	100	110	120	140	160			
				m <sup>3</sup> /h																
				l/min																
				H metres	47	46	45	44	42	40	38	35	33	30	27	24				
2CPm 25/16B	2CP 25/16B	1.5	2	IE3	58	56	55	54	53	51	49	47	45	43	40	37	30			
2CPm 25/16A	2CP 25/16A	2.2	3		68	67	65.5	64.5	63	62	60	58	56	54	51	48	41	32		

Q = Flow rate H = Total manometric head NS = Suction height

Tolerance of characteristic curves in compliance with EN ISO 9906 Grade III.

▲ Three phase motor efficiency class IEC 80034-30-1)

Charakterystyka Pedrollo 2CP 32-200.JPG

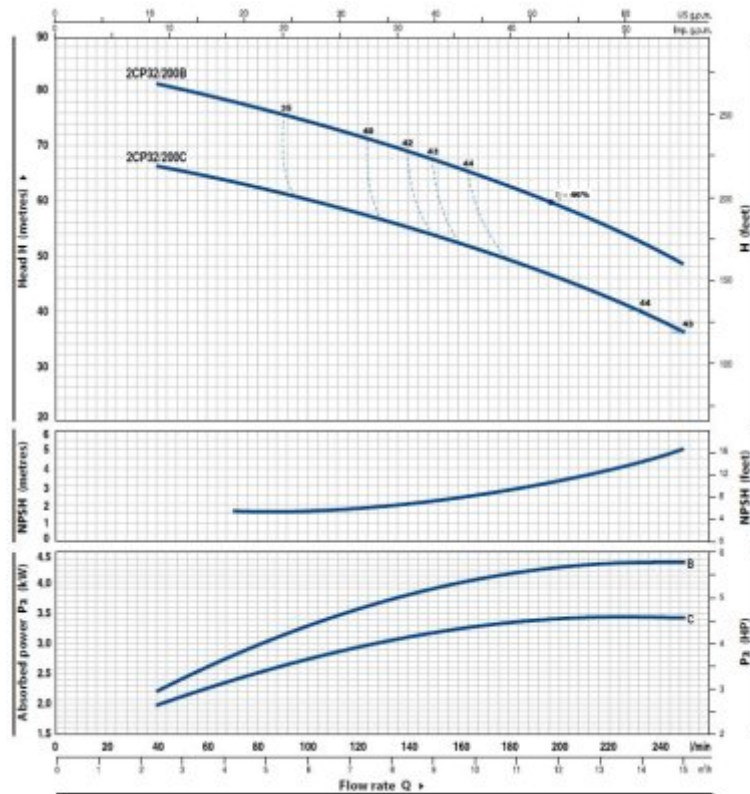


Tabela charakterystyk Pedrollo 2CP 32-200.JPG

MODEL	POWER (Pa)			Q	Flow rate														
	kW	HP	▲		m <sup>3</sup> /h	0	2.4	3.0	3.6	4.2	4.8	5.4	6.0	6.6	7.5	8.4	9.6	10.8	12.0
Three-phase				l/min	0	40	50	60	70	80	90	100	110	125	140	160	180	200	250
2CP 32/200C	3	4	IE3	H metres	79	66.5	65.5	65	64	63	62	60.5	59	57	55	52	49.5	46.5	36
2CP 32/200B	4	5.5			85	81	80	79	78	77	76	75	74	72	69	66	62	58	49

Q = Flow rate; H = Total manometric head; HS = Suction height

Tolerance of characteristic curves in compliance with EN ISO 9906 Grade B8.

▲ Three-phase motor efficiency class IEC 60034-30-0

Charakterystyka Pedrollo 2CP 32-210.JPG



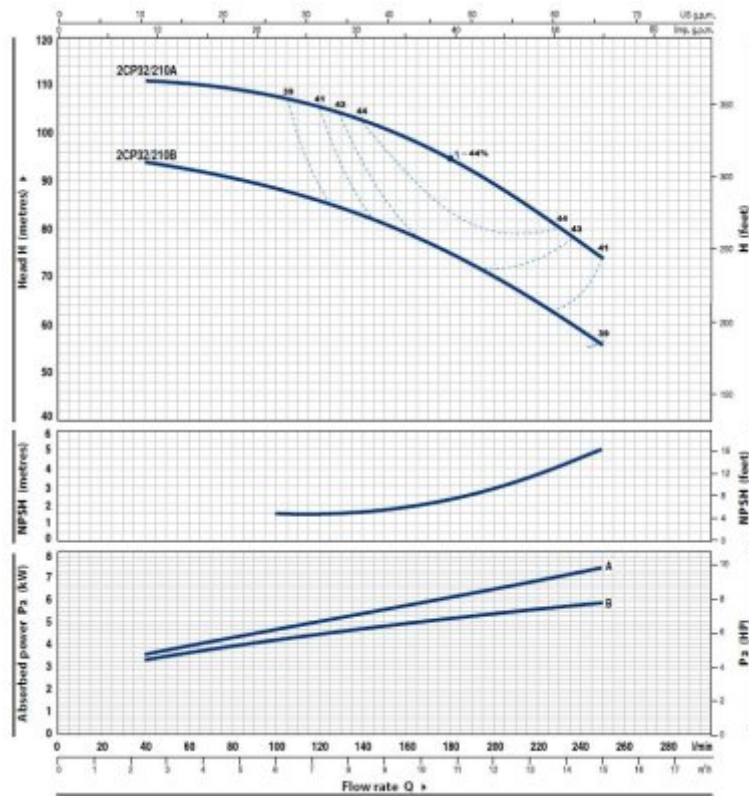


Tabela charakterystyk Pedrollo 2CP 32-210.JPG

MODEL	POWER (Pa)		Q	Flow rate														
	kW	HP		0	2.4	3.0	3.6	4.2	4.8	5.4	6.0	6.6	7.5	8.4	9.6	10.8	12.0	15.0
Three-phase			l/min	0	40	50	60	70	80	90	100	110	125	140	160	180	200	250
2CP 32/210B	5.5	7.5	m³/h	94	94	93.5	93	92	91	90	89	87	85	83	79	75	70	56
2CP 32/210A	7.5	10	H metres	112	111	110.8	110.5	110.3	110	109	108	107	106	102	99	94	89	74

Q = Flow rate H = Total manometric head HS = Section height

Tolerance of characteristic curves in compliance with EN ISO 9906 Grade B8.

▲ Three-phase motor efficiency class IEC 60034-30-1

Charakterystyka Pedrollo 2CP 40-180.JPG

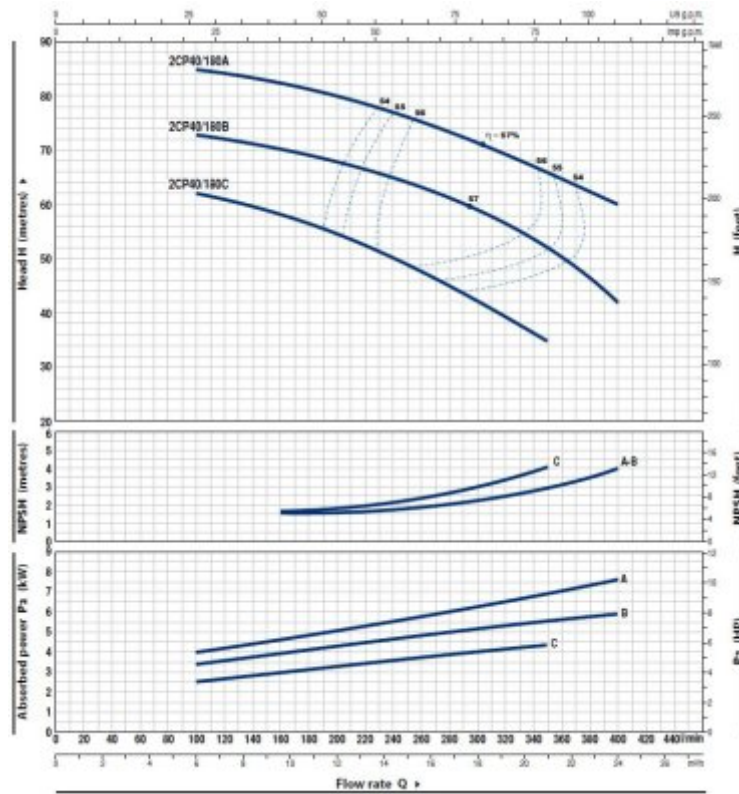


Tabela charakterystyk Pedrollo 2CP 40-180.JPG

MODEL	POWER (Pa)		Q	Flow rate (m³/h)											
Three-phase	kW	HP ▲		0	6.0	6.6	7.5	8.4	9.6	10.8	12.0	15.0	18.0	21.0	24.0
2CP 40/180C	4	5.5	▲	64	62	61	60	59	58	56	54.5	49	41	35	
2CP 40/180B	5.5	7.5	IE3	76	73	72.5	72	71	70	69	67.5	64	59	52	42
2CP 40/180A	7.5	10		88	85	84.5	84	83	82	81	79.5	76	72	67	60

Q = Flow rate; H = Total manometric head; NS = Section height

Tolerance of characteristic curves in compliance with EN ISO 9906 Grade 3B.

▲ Three-phase motor efficiency class (IEC 60034-30-1)

Charakterystyka Pedrollo 2CP 40-200.JPG



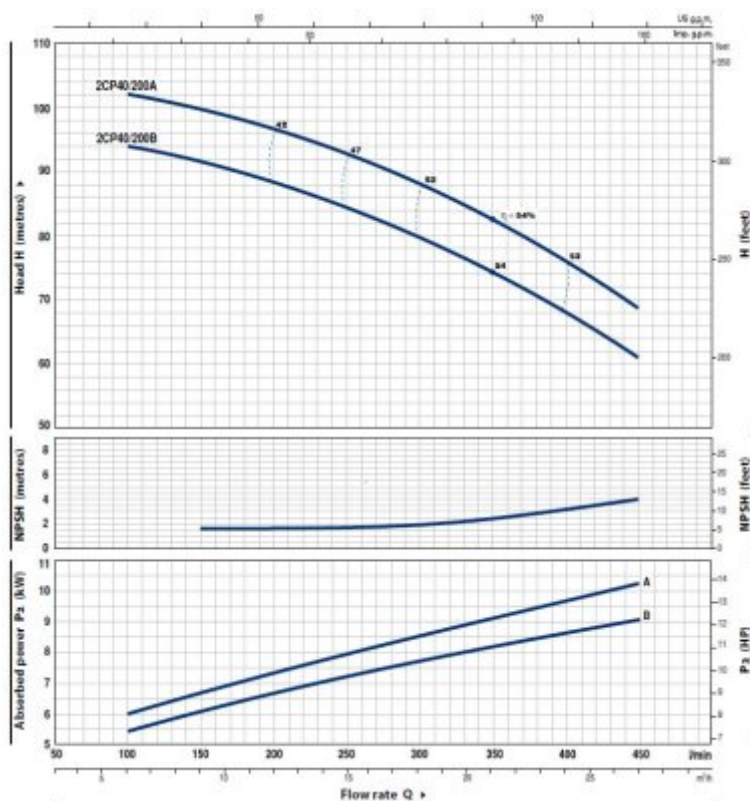


Tabela charakterystyk Pedrollo 2CP 40-200.JPG

MODEL	POWER (P <sub>2</sub> )		Q	Flow rate (m³/h)														
	kW	HP		0	6.0	9	10.8	12.0	15.0	18.0	21.0	24.0	27.0					
Three-phase			▲	0	100	150	180	200	250	300	350	400	450					
2CP 40/200B	9.2	12.5	IE3	97	94	92	90	88	85	80	74	68	61					
2CP 40/200A	11	15		105	102	100	98	97	93	88	83	76	69					

Q = Flow rate H = Total manometric head HS = Suction height

Tolerance of characteristic curves in compliance with EM ISO 9906 Grade B1.

▲ Three phase motor efficiency class IEC 60034-30-1)

**Dane silnika Pedrollo 2CP**

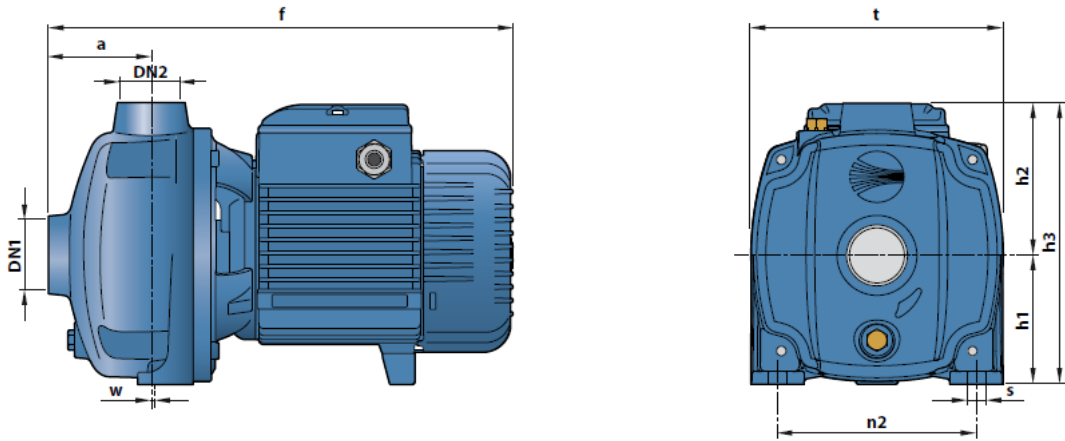
MODEL	VOLTAGE		
	230 V	240 V	110 V
Single-phase	230 V	240 V	110 V
<b>2CPm 25/130</b>	<b>6.3 A</b>	<b>6.0 A</b>	<b>12.6 A</b>

MODEL	VOLTAGE					
	230 V	400 V	690 V	240 V	415 V	720 V
Three-phase	230 V	400 V	690 V	240 V	415 V	720 V
<b>2CP 25/130</b>	<b>4.6 A</b>	<b>2.6 A</b>	<b>1.5 A</b>	<b>4.3 A</b>	<b>2.5 A</b>	<b>1.4 A</b>

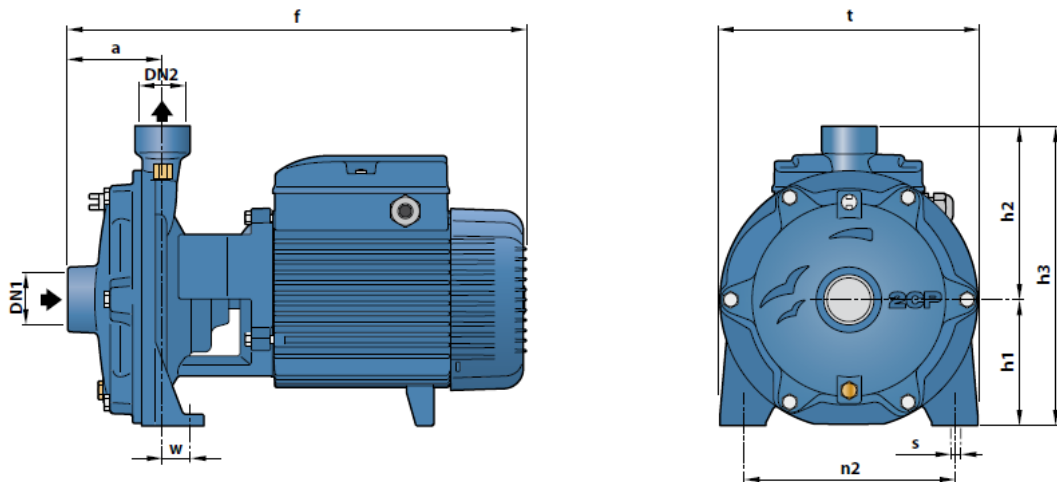
MODEL	VOLTAGE		
	230 V	240 V	110 V
Single-phase	230 V	240 V	110 V
<b>2CPm 25/14B</b>	<b>7.7 A</b>	<b>7.4 A</b>	<b>15.4 A</b>
<b>2CPm 25/14A</b>	<b>10.5 A</b>	<b>10.0 A</b>	<b>21.0 A</b>
<b>2CPm 25/16C</b>	<b>7.7 A</b>	<b>7.4 A</b>	<b>15.4 A</b>
<b>2CPm 25/16B</b>	<b>10.0 A</b>	<b>9.6 A</b>	-
<b>2CPm 25/16A</b>	<b>13.8 A</b>	<b>13.2 A</b>	-

MODEL	VOLTAGE					
	230 V	400 V	690 V	240 V	415 V	720 V
Three-phase	230 V	400 V	690 V	240 V	415 V	720 V
<b>2CP 25/14B</b>	<b>5.4 A</b>	<b>3.1 A</b>	<b>1.8 A</b>	<b>5.2 A</b>	<b>3.0 A</b>	<b>1.7 A</b>
<b>2CP 25/14A</b>	<b>6.9 A</b>	<b>4.0 A</b>	<b>2.3 A</b>	<b>6.7 A</b>	<b>3.9 A</b>	<b>2.2 A</b>
<b>2CP 25/16C</b>	<b>5.4 A</b>	<b>3.1 A</b>	<b>1.8 A</b>	<b>5.2 A</b>	<b>3.0 A</b>	<b>1.7 A</b>
<b>2CP 25/16B</b>	<b>6.9 A</b>	<b>4.0 A</b>	<b>2.3 A</b>	<b>6.6 A</b>	<b>3.8 A</b>	<b>2.2 A</b>
<b>2CP 25/16A</b>	<b>9.2 A</b>	<b>5.3 A</b>	<b>3.1 A</b>	<b>8.7 A</b>	<b>5.0 A</b>	<b>2.9 A</b>
<b>2CP 32/200C</b>	<b>12.8 A</b>	<b>7.4 A</b>	<b>4.3 A</b>	<b>12.3 A</b>	<b>7.1 A</b>	<b>4.1 A</b>
<b>2CP 32/200B</b>	<b>18.2 A</b>	<b>10.5 A</b>	<b>6.1 A</b>	<b>17.7 A</b>	<b>10.2 A</b>	<b>5.7 A</b>
<b>2CP 32/210B</b>	<b>21.7 A</b>	<b>12.5 A</b>	<b>7.2 A</b>	<b>19.9 A</b>	<b>11.5 A</b>	<b>6.9 A</b>
<b>2CP 32/210A</b>	<b>27.7 A</b>	<b>16.0 A</b>	<b>9.2 A</b>	<b>26.0 A</b>	<b>15.0 A</b>	<b>8.9 A</b>
<b>2CP 40/180C</b>	<b>17.0 A</b>	<b>9.8 A</b>	<b>5.7 A</b>	<b>16.5 A</b>	<b>9.5 A</b>	<b>5.6 A</b>
<b>2CP 40/180B</b>	<b>21.3 A</b>	<b>12.3 A</b>	<b>7.1 A</b>	<b>20.8 A</b>	<b>12.0 A</b>	<b>6.9 A</b>
<b>2CP 40/180A</b>	<b>26.7 A</b>	<b>15.4 A</b>	<b>8.9 A</b>	<b>26.0 A</b>	<b>15.0 A</b>	<b>8.7 A</b>
<b>2CP 40/200B</b>	<b>30.3 A</b>	<b>17.5 A</b>	<b>10.1 A</b>	<b>29.1 A</b>	<b>16.8 A</b>	<b>9.7 A</b>
<b>2CP 40/200A</b>	<b>34.6 A</b>	<b>20.0 A</b>	<b>11.6 A</b>	<b>33.2 A</b>	<b>19.2 A</b>	<b>11.1 A</b>

## Wymiary Pedrollo 2CP



MODEL		PORTS		DIMENSIONS mm									kg	
Single-phase	Three-phase	DN1	DN2	a	f	h1	h2	h3	t	n2	w	s	1~	3~
2CPm 25/130	2CP 25/130	1 1/4"	1"	73	332	92	109	201	180	142	2.5	10	14.6	14.7



MODEL		PORTS		DIMENSIONS mm									kg	
Single-phase	Three-phase	DN1	DN2	a	f	h1	h2	h3	t	n2	w	s	1~	3~
2CPm 25/14B	2CP 25/14B	1 1/4"	1"	82	404	93	130	223	200	162	17	10	19.7	20.6
2CPm 25/14A	2CP 25/14A					110	151	261	225	185	26	11	24.6	24.6
2CPm 25/16C	2CP 25/16C					93	130	223	200	162	17	10	19.3	20.4
2CPm 25/16B	2CP 25/16B					110	151	261	226	185	26	11	24.3	24.4
2CPm 25/16A	2CP 25/16A					424	27.1	27.2						
-	2CP 32/200C	1 1/2"	1 1/4"	95	464	132	172	304	266	206	19	14	-	39.4
-	2CP 32/200B												-	43.1
-	2CP 32/210B												-	54.7
-	2CP 32/210A	-	60.5											
-	2CP 40/180C	2"	1 1/2"	108	496	139	195	334	292	232	21	14	-	48.6
-	2CP 40/180B												-	54.2
-	2CP 40/180A												-	59.7
-	2CP 40/200B												-	93.5
-	2CP 40/200A												110	566