

Pompa pozioma 1-stopniowa Pedrollo NGA-PRO



Dane techniczne

Producent: **Pedrollo**
Zakres wydatku [m³/h]: **nie**
Zakres ciśnienia [m]: **nie**
Zasilanie: **nie**
Gwarancja producenta: **Pedrollo**
Wykonanie wirnika: **nie**
Wykonanie obudowy pompy: **nie**

Pompa pozioma, jednostopniowa Pedrollo NGA-PRO (0.55-2.2 kW) - stal nierdzewna AISI 316

Pompa pozioma, normalnie ssąca Pedrollo NGA PRO to urządzenie wyposażone w otwarty wirnik ze stali nierdzewnej i przeznaczona jest do tłoczenia wody z zanieczyszczeniami

- Wydajność maksymalna typoszeregu: 900 L/min (54 m³/h)
- Maksymalna wysokość podnoszenia typoszeregu: 20,5 m

Budowa i parametry pompy Pedrollo NGA umożliwia stosowanie jej zarówno w rozwiązaniach rolniczych jak i przemysłowych. Zarówno wirnik jak i obudowa są wykonane ze stali nierdzewnej AISI316.

Uwaga! Czas oczekiwania na stronie podawany jest orientacyjnie. Należy zadać konkretne pytanie o dostępność produktu w danej chwili.

ZASTOSOWANIE:

- Systemy nawadniania dla rolnictwa
- Praca w zestawach pompowych z falownikiem
- Zastosowanie w przemyśle jako część linii procesów technologicznych

ZAKRES PRACY: □

- Wys. podnoszenia słupa cieczy po stronie ssawnej: 7 m
- Zasilanie: 1-230V lub 400 V, 50 Hz
- Max. temp. przetłaczanej cieczy: od -10 do + 90 °C
- Temperatura otoczenia: od -10 °C do + 40 °C
- Typ pracy silnika: Praca ciągła S1
- Maksymalne ciśnienie pracy:
 - □ 6 bar dla NGA1-PRO oraz NGA2-PRO
 - 10 bar dla NGA3-PRO

- **Maksymalna wielkość ciał stałych w tłoczonych cieczy:**
 - $\square \varnothing$ 12 mm dla NGA1 oraz NGA2
 - \varnothing 20 mm dla NGA3

CECHY I ZALETY:

- **3 lata gwarancji producenta** - bez dodatkowych kosztów !
- **Tłoczenie wody zanieczyszczonej**
- Ekonomiczny silnik
- Wysoka wydajność przy zachowaniu wysokiego ciśnienia dzięki optymalizacji pracy silnika
- **Obudowa pompy ze stali nierdzewnej AISI316**
- Pompa wyposażona w **wirnik ze stali nierdzewnej AISI316**

Warianty

| MODEL | MAKS. WYDATEK [M ³ /H] | MAKS. CIŚNIENIE [M] | ZASILANIE | WYKONANIE WIRNIKA | WYSYŁKA |
|---------------------------|--------------------------------------|------------------------|-----------|-----------------------|---------------|
| NGAm 1B - PRO - (0,55 kW) | Do 21 m ³ /h | Do 20 m | 230 V | Stal nierdz. AISI 316 | Na zamówienie |
| NGAm 1A - PRO - (0,75 kW) | Do 24 m ³ /h | Do 20 m | 230 V | Stal nierdz. AISI 316 | Na zamówienie |
| NGAm 2B - PRO - (0,55 kW) | Do 27 m ³ /h | Do 10 m | 230 V | Stal nierdz. AISI 316 | Na zamówienie |
| NGAm 2A - PRO - (0,75 kW) | Do 35 m ³ /h | Do 10 m | 230 V | Stal nierdz. AISI 316 | Na zamówienie |
| NGAm 3D - PRO - (1,1 kW) | Do 40 m ³ /h | Do 10 m | 230 V | Stal nierdz. AISI 316 | Na zamówienie |
| NGAm 3C - PRO - (1,5 kW) | Do 45 m ³ /h | Do 10 m | 230 V | Stal nierdz. AISI 316 | Na zamówienie |
| NGAm 3B - PRO - (1,8 kW) | Do 50 m ³ /h | Do 20 m | 230 V | Stal nierdz. AISI 316 | Na zamówienie |
| NGAm 3A - PRO - (2,2 kW) | Do 55 m ³ /h | Do 20 m | 230 V | Stal nierdz. AISI 316 | Na zamówienie |
| NGA 1B - PRO - (0,55 kW) | Do 21 m ³ /h | Do 20 m | 400 V | Stal nierdz. AISI 316 | Na zamówienie |
| NGA 1A - PRO - (0,75 kW) | Do 24 m ³ /h | Do 20 m | 400 V | Stal nierdz. AISI 316 | Na zamówienie |
| NGA 2B - PRO - (0,55 kW) | Do 27 m ³ /h | Do 10 m | 400 V | Stal nierdz. AISI 316 | Na zamówienie |
| NGA 2A - PRO - (0,75 kW) | Do 35 m ³ /h | Do 10 m | 400 V | Stal nierdz. AISI 316 | Na zamówienie |
| NGA 3D - PRO - (1,1 kW) | Do 40 m ³ /h | Do 10 m | 400 V | Stal nierdz. AISI 316 | Na zamówienie |
| NGA 3C - PRO - (1,5 kW) | Do 45 m ³ /h | Do 10 m | 400 V | Stal nierdz. AISI 316 | Na zamówienie |
| NGA 3B - PRO - (1,8 kW) | Do 50 m ³ /h | Do 20 m | 400 V | Stal nierdz. AISI 316 | Na zamówienie |
| NGA 3A - PRO - (2,2 kW) | Do 55 m ³ /h | Do 20 m | 400 V | Stal nierdz. AISI 316 | Na zamówienie |

Charakterystyki

Charakterystyka Pedrollo NGA-PRO

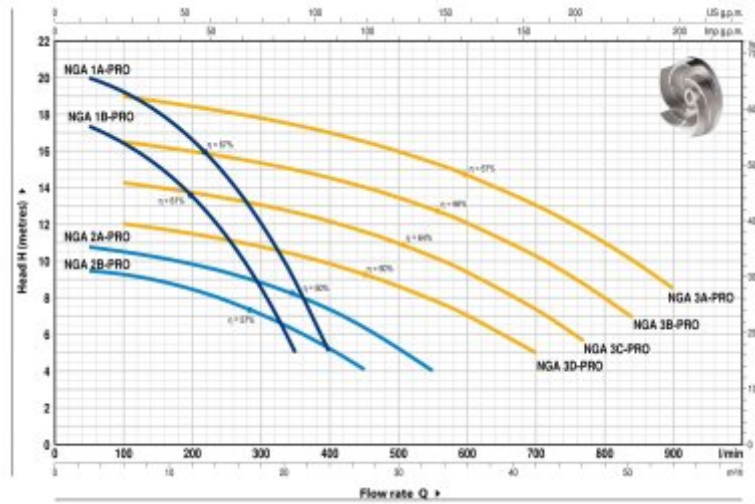
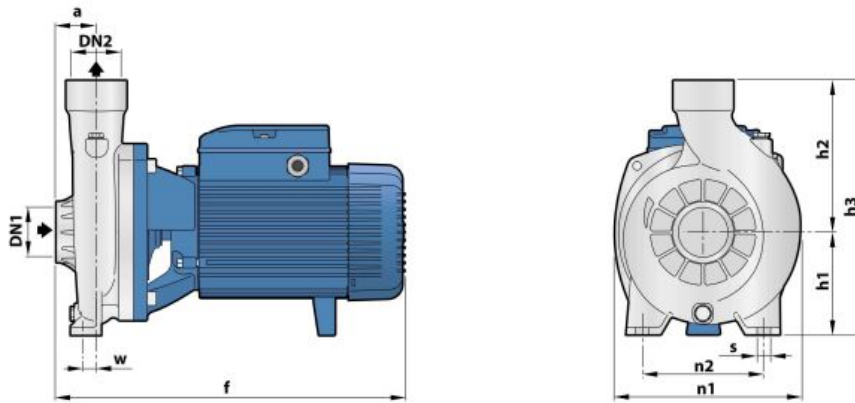


Tabela charakterystyk Pedrollo NGA-PRO

| MODEL | | POWER (Pz) | | Q | | | | | | | | | | | | | | | | | | | | | |
|---------------|--------------|------------|------|------|----------|------|------|------|------|------|------|------|----|----|-------|------|------|------|------|-----|-----|-----|-----|-----|-----|
| Single-phase | Three-phase | kW | HP ▲ | m³/h | | 0 | 3 | 6 | 9 | 12 | 15 | 18 | 21 | 24 | l/min | | 0 | 50 | 100 | 150 | 200 | 250 | 300 | 350 | 400 |
| NGAm 1B - PRO | NGA 1B - PRO | 0.55 | 0.75 | IE3 | H metres | 18 | 17.4 | 16.4 | 15.2 | 13.5 | 11.3 | 8.7 | 5 | 18 | 17.4 | 16.4 | 15.2 | 13.5 | 11.3 | 8.7 | 5 | | | | |
| NGAm 1A - PRO | NGA 1A - PRO | 0.75 | 1 | | | 20.5 | 20 | 19.3 | 18.1 | 16.6 | 14.7 | 12.1 | 9 | 5 | | | | | | | | | | | |

| TIPO | | POWER (Pz) | | Q | | | | | | | | | | | | | | | | | | | | | | | | | | | |
|---------------|--------------|------------|------|------|----------|------|------|------|------|------|------|------|------|------|------|------|-----|-------|------|------|------|------|------|------|------|-----|------|-----|-----|-----|-----|
| Single-phase | Three-phase | kW | HP ▲ | m³/h | | 0 | 3 | 6 | 12 | 18 | 24 | 27 | 33 | 42 | 46.2 | 50.4 | 54 | l/min | | 0 | 50 | 100 | 200 | 300 | 400 | 450 | 550 | 700 | 770 | 840 | 900 |
| NGAm 2B - PRO | NGA 2B - PRO | 0.55 | 0.75 | IE3 | H metres | 9.5 | 9.4 | 9.3 | 8.4 | 7 | 5.2 | 4 | 9.5 | 9.4 | 9.3 | 8.4 | 7 | 5.2 | 4 | | | | | | | | | | | | |
| NGAm 2A - PRO | NGA 2A - PRO | 0.75 | 1 | | | 11 | 10.8 | 10.5 | 9.8 | 8.8 | 7.4 | 6.4 | 4 | 11 | 10.8 | 10.5 | 9.8 | 8.8 | 7.4 | 6.4 | 4 | | | | | | | | | | |
| NGAm 3D - PRO | NGA 3D - PRO | 1.1 | 1.5 | | | 12.5 | - | 12 | 11.5 | 10.8 | 9.8 | 9.3 | 7.8 | 5 | 12.5 | - | 12 | 11.5 | 10.8 | 9.8 | 9.3 | 7.8 | 5 | | | | | | | | |
| NGAm 3C - PRO | NGA 3C - PRO | 1.5 | 2 | | | 14.8 | - | 14.4 | 13.8 | 13.1 | 12.2 | 11.7 | 10.3 | 7.4 | 5.7 | 14.8 | - | 14.4 | 13.8 | 13.1 | 12.2 | 11.7 | 10.3 | 7.4 | 5.7 | | | | | | |
| NGAm 3B - PRO | NGA 3B - PRO | 1.8 | 2.5 | | | 17 | - | 16.5 | 16 | 15.3 | 14.5 | 14 | 12.8 | 10.3 | 8.8 | 7 | 17 | - | 16.5 | 16 | 15.3 | 14.5 | 14 | 12.8 | 10.3 | 8.8 | 7 | | | | |
| NGAm 3A - PRO | NGA 3A - PRO | 2.2 | 3 | | | 19.5 | - | 19 | 18.4 | 17.8 | 17 | 16.5 | 15.4 | 13 | 11.5 | 10 | 8.5 | 19.5 | - | 19 | 18.4 | 17.8 | 17 | 16.5 | 15.4 | 13 | 11.5 | 10 | 8.5 | | |

Wymiary Pedrollo NGA-PRO

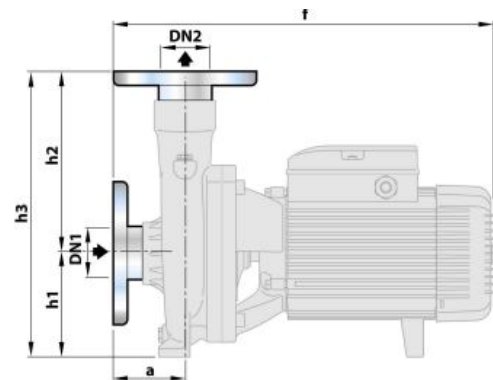


WITH THREADED PORTS

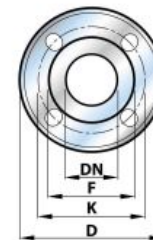
| MODEL | | PORTS | | DIMENSIONS mm | | | | | | | | | | kg | |
|---------------|--------------|-------|-----|---------------|-----|-----|-----|-----|-----|-----|----|------|------|------|--|
| Single-phase | Three-phase | DN1 | DN2 | a | f | h1 | h2 | h3 | n1 | n2 | w | s | 1~ | 3~ | |
| NGAm 1B - PRO | NGA 1B - PRO | 1½" | 1½" | 40 | 299 | 92 | 135 | 227 | 190 | 160 | 6 | 11 | 12.9 | 12.7 | |
| NGAm 1A - PRO | NGA 1A - PRO | | | 13.1 | | | | | | | | | 13.0 | | |
| NGAm 2B - PRO | NGA 2B - PRO | | | 13.2 | | | | | | | | | 13.0 | | |
| NGAm 2A - PRO | NGA 2A - PRO | | | 13.4 | | | | | | | | | 13.3 | | |
| NGAm 3D - PRO | NGA 3D - PRO | 2" | 2" | 48 | 387 | 120 | 178 | 298 | 217 | 140 | 18 | 11.5 | 20.9 | 21.0 | |
| NGAm 3C - PRO | NGA 3C - PRO | | | | | | | | | | | | 22.1 | 22.1 | |
| NGAm 3B - PRO | NGA 3B - PRO | | | 24.5 | | | | | | | | | 24.8 | | |
| NGAm 3A - PRO | NGA 3A - PRO | | | 24.5 | | | | | | | | | 24.8 | | |

WITH FLANGED PORTS

| MODEL | | PORTS | | DIMENSIONS mm | | | | | | | |
|---------------|--------------|-------|-----|---------------|-----|-----|-----|-----|-----|-----|-----|
| Single-phase | Three-phase | DN1 | DN2 | a | f | h1 | h2 | h3 | | | |
| NGAm 1B - PRO | NGA 1B - PRO | 40 | 40 | 60 | 334 | 92 | 156 | 248 | | | |
| NGAm 1A - PRO | NGA 1A - PRO | | | 52 | 342 | | | | | | |
| NGAm 2B - PRO | NGA 2B - PRO | | | 70 | 408 | | | | 120 | 200 | 320 |
| NGAm 2A - PRO | NGA 2A - PRO | | | | | | | | | | |
| NGAm 3D - PRO | NGA 3D - PRO | 50 | 50 | 70 | 408 | 120 | 200 | 320 | | | |
| NGAm 3C - PRO | NGA 3C - PRO | | | | | | | | | | |
| NGAm 3B - PRO | NGA 3B - PRO | | | | | | | | | | |
| NGAm 3A - PRO | NGA 3A - PRO | | | | | | | | | | |



| FLANGES | D | K | F | HOLES | |
|---------|-----|-----|----|-------|--------|
| DN | mm | mm | mm | N° | Ø (mm) |
| 40 | 150 | 110 | 78 | 4 | 18 |
| 50 | 165 | 125 | 99 | 4 | 18 |



Dane silnika Pedrollo NGA-PRO

| MODEL | VOLTAGE | | CAPACITANCE |
|---------------|---------|--------|------------------|
| | 230 V | 240 V | |
| Single-phase | 230 V | 240 V | (230 V or 240 V) |
| NGAm 1B - PRO | 5.5 A | 5.3 A | 20 µF - 450 VL |
| NGAm 1A - PRO | 6.0 A | 5.8 A | 20 µF - 450 VL |
| NGAm 2B - PRO | 5.0 A | 4.8 A | 20 µF - 450 VL |
| NGAm 2A - PRO | 5.7 A | 5.5 A | 20 µF - 450 VL |
| NGAm 3D - PRO | 7.5 A | 7.2 A | 31.5 µF - 450 VL |
| NGAm 3C - PRO | 9.5 A | 9.1 A | 45 µF - 450 VL |
| NGAm 3B - PRO | 10.5 A | 10.1 A | 50 µF - 450 VL |
| NGAm 3A - PRO | 12.5 A | 12.0 A | 50 µF - 450 VL |

| MODEL | VOLTAGE | | | | | |
|--------------|---------|-------|-------|-------|-------|-------|
| | 230 V | 400 V | 690 V | 240 V | 415 V | 720 V |
| Three-phase | 230 V | 400 V | 690 V | 240 V | 415 V | 720 V |
| NGA 1B - PRO | 3.8 A | 2.2 A | 1.3 A | 3.6 A | 2.1 A | 1.2 A |
| NGA 1A - PRO | 4.2 A | 2.4 A | 1.4 A | 4.0 A | 2.3 A | 1.3 A |
| NGA 2B - PRO | 3.5 A | 2.0 A | 1.2 A | 3.3 A | 1.9 A | 1.1 A |
| NGA 2A - PRO | 4.0 A | 2.3 A | 1.3 A | 3.8 A | 2.2 A | 1.3 A |
| NGA 3D - PRO | 5.0 A | 2.9 A | 1.7 A | 4.8 A | 2.8 A | 1.6 A |
| NGA 3C - PRO | 6.1 A | 3.5 A | 2.0 A | 5.8 A | 3.4 A | 1.9 A |
| NGA 3B - PRO | 7.8 A | 4.5 A | 2.6 A | 7.5 A | 4.3 A | 2.5 A |
| NGA 3A - PRO | 8.3 A | 4.8 A | 2.8 A | 8.0 A | 4.6 A | 2.7 A |