

Pompa pozioma 1-stopniowa Pedrollo HF (0.37-7.5 kW)



Dane techniczne

Producent: **Pedrollo**
Zakres wydatku [m³/h]: **nie**
Zakres ciśnienia [m]: **nie**
Zasilanie: **nie**
Gwarancja producenta: **Pedrollo**
Wykonanie wirnika: **nie**
Ilość wirników (stopni) pompy: **1-stopniowe**
Wykonanie obudowy pompy: **Żeliwo**

Pompa pozioma, jednostopniowa Pedrollo HF (0.37-7.5 kW) - wysoki przepływ

Pompa pozioma, normalnie ssąca Pedrollo HF to urządzenie przeznaczone przede wszystkim do pracy z napływem w instalacjach przemysłowych.

- **Wydajność maksymalna typoszeregu: 2400 L/min (144 m³/h)**
- **Maksymalna wysokość podnoszenia typoszeregu: 24,5 m**

Uwaga! Czas oczekiwania na stronie podawany jest orientacyjnie. Należy zadać konkretne pytanie o dostępność produktu w danej chwili.

ZASTOSOWANIE: □

- Zastosowanie w przemyśle jako część linii procesów technologicznych

ZAKRES PRACY:

- **Zasilanie:** 1-230V lub 400 V, 50 Hz
- **Wys. podnoszenia słupa cieczy po stronie ssawnej:** 7 m
- **Max. temp. przetwarzanej cieczy:** od -10 do + 90 °C
- **Temperatura otoczenia:** od -10 °C do + 40 °C
- **Typ pracy silnik:** Praca ciągła S1
- **Maksymalne ciśnienie pracy:**
 - □6 bar dla HF 4
 - 10 bar dla HF 6-8-20-30

CECHY I ZALETY:

- **3 lata gwarancji producenta** - bez dodatkowych kosztów !
- Ekonomiczny silnik
- Wysoka wydajność przy zachowaniu wysokiego ciśnienia dzięki optymalizacji pracy silnika
- Obudowa pompy wykonana z odpornego żeliwa szarego
- Wirnik wykonany ze stali nierdzewnej AISI304 (prócz modelu HF 5M-70 - wirnik z żeliwa)

Warianty

| MODEL | MAKS. WYDATEK [M3/H] | MAKS. CIŚNIENIE [M] | ZASILANIE | WYKONANIE WIRNIKA | WYSYŁKA |
|-------------------|----------------------|---------------------|-----------|-------------------|---------------|
| HFm 4 - (0,75 kW) | Do 50 m3/h | Do 20 m | 230 V | Mosiądz | Na zamówienie |
| HFm 6C - (1,1 kW) | Do 60 m3/h | Do 20 m | 230 V | Mosiądz | Na zamówienie |
| HFm 6B - (1,5 kW) | Do 70 m3/h | Do 10 m | 230 V | Mosiądz | Na zamówienie |
| HFm 6A - (2,2 kW) | Do 70 m3/h | Do 10 m | 230 V | Mosiądz | Na zamówienie |
| HF 4 - (0,75 kW) | Do 50 m3/h | Do 10 m | 230 V | Mosiądz | Na zamówienie |
| HF 6C - (1,1 kW) | Do 60 m3/h | Do 10 m | 230 V | Mosiądz | Na zamówienie |
| HF 6B - (1,5 kW) | Do 60 m3/h | Do 20 m | 230 V | Mosiądz | Na zamówienie |
| HF 6A - (2,2 kW) | Do 70 m3/h | Do 20 m | 230 V | Mosiądz | Na zamówienie |
| HF 8B - (3,0 kW) | Do 70 m3/h | Do 30 m | 230 V | Mosiądz | Na zamówienie |
| HF 8A - (4,0 kW) | Do 70 m3/h | Do 30 m | 230 V | Mosiądz | Na zamówienie |
| HF 20B - (3,0 kW) | Do 100 m3/h | Do 20 m | 400 V | Żeliwo | Na zamówienie |
| HF 20A - (4,0 kW) | Do 100 m3/h | Do 30 m | 400 V | Żeliwo | Na zamówienie |
| HF 30B - (5,5 kW) | Do 140 m3/h | Do 20 m | 400 V | Żeliwo | Na zamówienie |
| HF 30A - (7,5 kW) | Do 140 m3/h | Do 23 m | 400 V | Żeliwo | Na zamówienie |

Charakterystyki

Charakterystyka Pedrollo HF - High flow.JPG

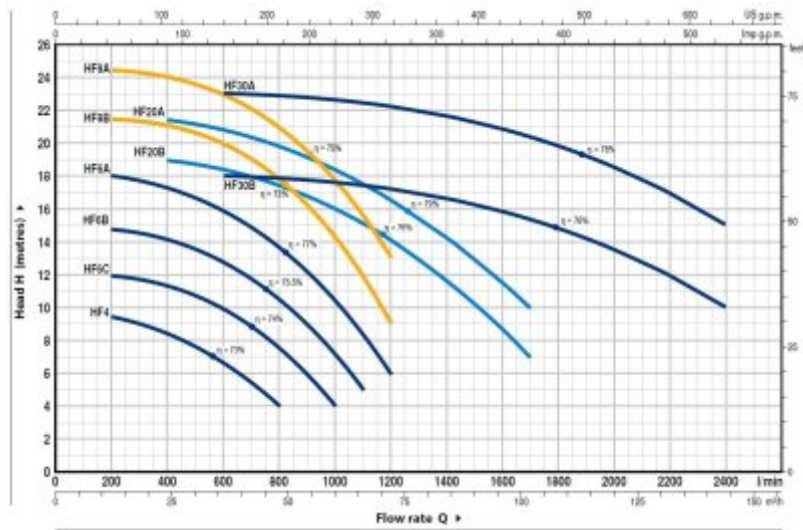


Tabela charakterystyk Pedrollo HF - high flow.JPG

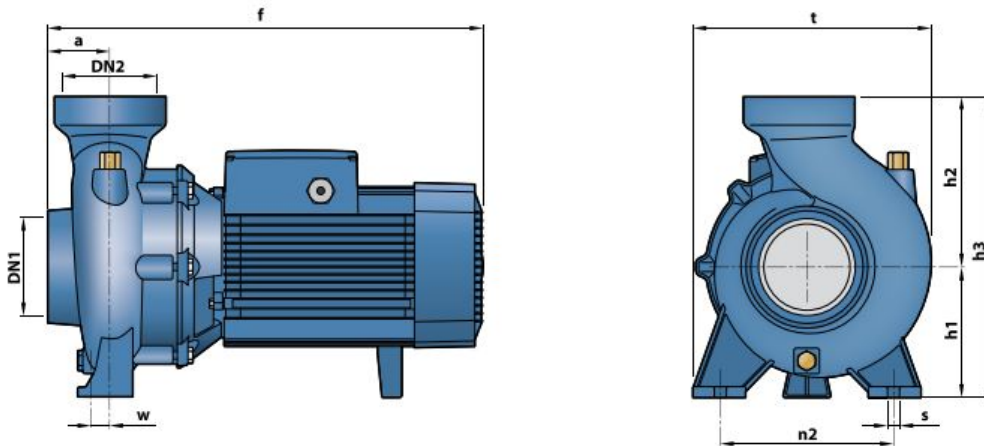
| MODEL | | POWER (P2) | | Q | H | | | | | | | | | | | | | | | | | | |
|------------|-----------|------------|-----|---|------|------|------|------|------|------|------|------|------|------|------|------|------|------|------|------|-----|--|--|
| Single-ph. | Three-ph. | kW | HP | | 0 | 12 | 18 | 24 | 30 | 36 | 42 | 48 | 54 | 60 | 66 | 72 | 87 | 102 | 114 | 129 | 144 | | |
| | | | ▲ | 0 | 200 | 300 | 400 | 500 | 600 | 700 | 800 | 900 | 1000 | 1100 | 1200 | 1400 | 1700 | 1900 | 2150 | 2400 | | | |
| HFm 4 | HF 4 | 0.75 | 1 | | 9.8 | 9.5 | 9.1 | 8.5 | 7.6 | 6.6 | 5.4 | 4 | | | | | | | | | | | |
| HFm 6C | HF 6C | 1.1 | 1.5 | | 12 | 12 | 11.8 | 11.4 | 10.8 | 10 | 8.9 | 7.6 | 6 | 4 | | | | | | | | | |
| HFm 6B | HF 6B | 1.5 | 2 | | 14.8 | 14.8 | 14.6 | 14.3 | 13.6 | 12.8 | 11.8 | 10.5 | 9 | 7.2 | 5 | | | | | | | | |
| HFm 6A | HF 6A | 2.2 | 3 | | 18.5 | 18.1 | 17.8 | 17.4 | 16.8 | 16 | 14.9 | 13.7 | 12.3 | 10.4 | 8.4 | 6 | | | | | | | |
| - | HF 8B | 3 | 4 | | 21.5 | 21.5 | 21.4 | 21.1 | 20.7 | 20 | 19.1 | 17.8 | 16.2 | 14.3 | 11.9 | 9 | | | | | | | |
| - | HF 8A | 4 | 5.5 | | 24.5 | 24.5 | 24.4 | 24.1 | 23.6 | 23 | 22.1 | 21 | 19.5 | 17.7 | 15.6 | 13 | | | | | | | |
| - | HF 20B | 3 | 4 | | 19 | - | - | 19 | 18.8 | 18.4 | 18 | 17.5 | 16.8 | 16.1 | 15.2 | 14.2 | 11 | 7 | | | | | |
| - | HF 20A | 4 | 5.5 | | 21.5 | - | - | 21.5 | 21.3 | 20.9 | 20.5 | 19.9 | 19.2 | 18.5 | 17.6 | 16.6 | 13.7 | 10 | | | | | |
| - | HF 30B | 5.5 | 7.5 | | 18 | - | - | - | 18 | 17.9 | 17.9 | 17.8 | 17.6 | 17.4 | 17.2 | 16.4 | 15.3 | 14.2 | 12.3 | 10 | | | |
| - | HF 30A | 7.5 | 10 | | 23 | - | - | - | 23 | 22.9 | 22.9 | 22.8 | 22.6 | 22.4 | 22.2 | 21.4 | 20.4 | 19.2 | 17.3 | 15 | | | |

Q = Flow rate H = total manometric head HS = Suction height

Tolerance of characteristic curves in compliance with EN ISO 9906 Grade B8.

▲ Three-phase motor efficiency class (IEC 60034-30-1)

Wymiary Pedrollo HF - High Flow



| MODEL | | KRÓCCE | | WYMIARY mm | | | | | | | | | kg | |
|-------------|------------|--------|-----|------------|------|-----|-----|-----|-----|-----|-----|------|------|------|
| Jednofazowa | Trójfazowa | DN1 | DN2 | a | f | h1 | h2 | h3 | t | n2 | w | s | 1~ | 3~ |
| HFm 4 | HF 4 | 2½" | 2½" | 47 | 317 | 97 | 143 | 240 | 198 | 155 | -63 | 10 | 14.3 | 14.3 |
| HFm 6C | HF 6C | 3" | 3" | 68 | 411 | 120 | 193 | 312 | 240 | 190 | 5 | 12.5 | 25.5 | 25.4 |
| HFm 6B | HF 6B | | | | 429 | | | | | | | | 26.8 | 26.8 |
| HFm 6A | HF 6A | | | | 445 | | | | | | | | 29.3 | 29.3 |
| - | HF 8B | 4" | 4" | 71 | 445 | 132 | 180 | 312 | 245 | 190 | 27 | 14 | - | 35.6 |
| - | HF 8A | | | | 465 | | | | | | | | - | 41.0 |
| - | HF 20B | | | | 453 | | | | | | | | - | 37.2 |
| - | HF 20A | | | | 470 | | | | | | | | - | 41.0 |
| - | HF 30B | | | | 76,5 | | | | | | | | 534 | 160 |
| - | HF 30A | - | - | - | - | - | - | - | - | - | - | - | - | 57.8 |

Dane silnika Pedrollo HF - High Flow

| MODEL | NAPIĘCIE | | |
|-------------|----------|--------|--------|
| | 230 V | 240 V | 110 V |
| Jednofazowa | 230 V | 240 V | 110 V |
| HFm 4 | 5.9 A | 5.3 A | 11.8 A |
| HFm 6C | 8.8 A | 8.0 A | 17.6 A |
| HFm 6B | 10.8 A | 9.8 A | 21.0 A |
| HFm 6A | 13.5 A | 13.0 A | - |

| MODEL | NAPIĘCIE | | | | | |
|------------|----------|--------|-------|--------|--------|-------|
| | 230 V | 400 V | 690 V | 240 V | 415 V | 720 V |
| Trójfazowa | 230 V | 400 V | 690 V | 240 V | 415 V | 720 V |
| HF 4 | 4.3 A | 2.5 A | 1.4 A | 4.0 A | 2.3 A | 1.3 A |
| HF 6C | 6.2 A | 3.6 A | 2.1 A | 5.7 A | 3.3 A | 2.0 A |
| HF 6B | 7.5 A | 4.5 A | 2.6 A | 7.4 A | 4.3 A | 2.5 A |
| HF 6A | 9.0 A | 5.2 A | 3.1 A | 8.6 A | 5.0 A | 2.9 A |
| HF 8B | 12.1 A | 7.0 A | 4.0 A | 11.8 A | 6.8 A | 3.9 A |
| HF 8A | 15.8 A | 9.1 A | 5.3 A | 15.2 A | 8.8 A | 5.1 A |
| HF 20B | 12.8 A | 7.5 A | 4.3 A | 12.2 A | 7.2 A | 4.2 A |
| HF 20A | 15.2 A | 8.8 A | 5.1 A | 14.7 A | 8.5 A | 4.9 A |
| HF 30B | 21.3 A | 12.3 A | 7.1 A | 20.4 A | 11.8 A | 6.8 A |
| HF 30A | 28.6 A | 16.5 A | 9.5 A | 27.5 A | 15.9 A | 9.2 A |