

## Pompa pozioma 1-stopniowa Pedrollo F65-I (wg. normy "EN 733")



### Dane techniczne

Producent: **Pedrollo**  
Zakres wydatku [ m<sup>3</sup>/h ]: **nie**  
Zakres ciśnienia [ m ]: **nie**  
Zasilanie: **nie**  
Gwarancja producenta: **Pedrollo**  
Wykonanie wirnika: **nie**

### Pompa pozioma 1-stopniowa Pedrollo F65-I (wg. normy "EN 733") - z korpusem i wirnikiem ze stali nierdzewnej AISI316

Pompa powierzchniowa Pedrollo F65-I to urządzenie jednostopniowe, normalnie ssące. Zostało wykonane wg. normy "EN 733" dla pomp odśrodkowych z wlotem osiowym.

Zarówno **obudowa pompy** jak i jej **wirnik wykonane są ze stali nierdzewnej AISI316**.

- Wydajność maksymalna typoszeregu: 2200 L/min (132 m<sup>3</sup>/h)
- Maksymalna wysokość podnoszenia typoszeregu: 23 m

Uwaga! Czas oczekiwania na stronie podawany jest orientacyjnie. Należy zadać konkretne pytanie o dostępność produktu w danej chwili.

### ZASTOSOWANIE:

- Instalacje obiegowe
- Tłoczenie wody ze zbiorników otwartych i zamkniętych
- Instalacje procesowe

### ZAKRES PRACY:

- **Zasilanie:** 400 V , 50 Hz
- **Rodzaj pracy:** S1
- **Temperatura tłoczonej cieczy:** od -10 °C do +90 °C
- **Temperatura otoczenia:** od -10 °C do +40 °C
- **Max. liczba uruchomień:** w regularnych odstępach 20/h
- **Maksymalne ciśnienie pracy:** 10 bar (PN10)

## **CECHY I ZALETY:**

- Wykonanie wg. normy "EN 733"
- Obudowa hydrauliki z AISI316
- Wykonanie wirnika z AISI316
- Silnik wykonany wysokiej klasy IE3
- Wał silnika wykonany ze stali nierdzewnej AISI 431

## Warianty

MODEL	MAKS. WYDATEK [M3/H]	MAKS. CIŚNIENIE [M]	ZASILANIE	WIRNIK	WYSYŁKA
F65/125C-I - (4 kW)	Do 110 m3/h	Do 20 m	400 V	Stal nierdz. AISI 316	Na zamówienie
F65/125B-I - (5,5 kW)	Do 120 m3/h	Do 20 m	400 V	Stal nierdz. AISI 316	Na zamówienie
F65/125A-I - (7,5 kW)	Do 130 m3/h	Do 20 m	400 V	Stal nierdz. AISI 316	Na zamówienie

# Charakterystyki

## Charakterystyka Pedrollo F65-125-I

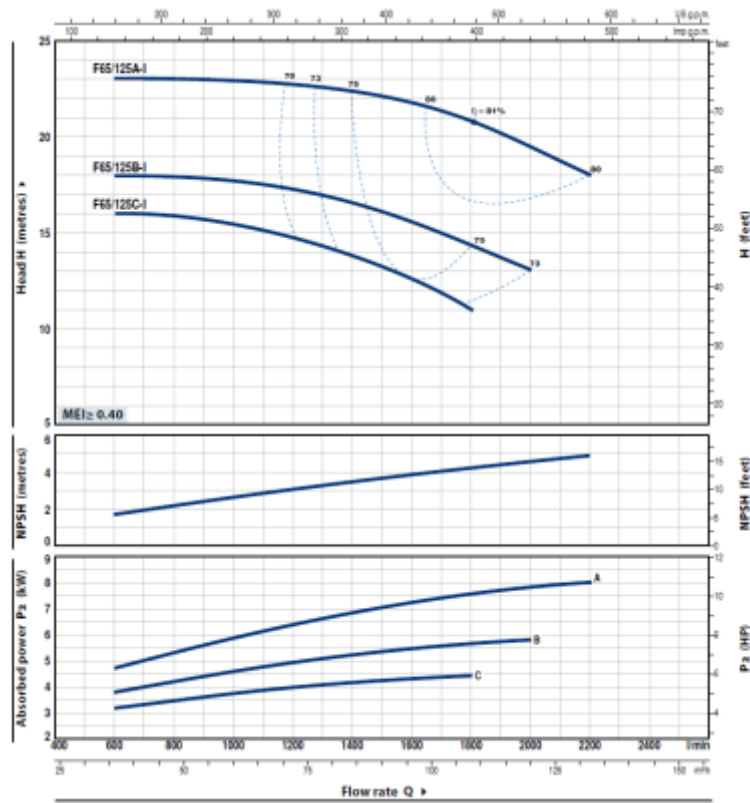


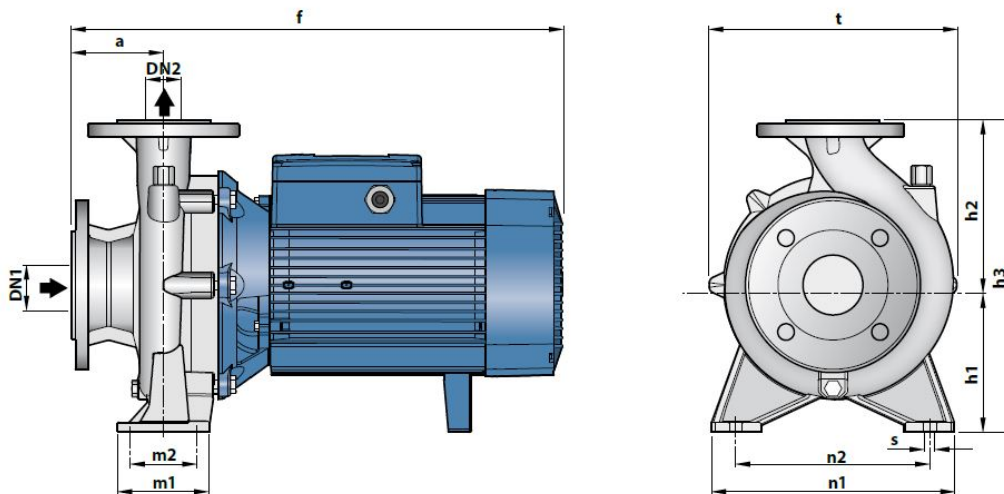
Tabela charakterystyk Pedrollo F65-125-I

MODEL	POWER (Pa)		Q	Flow rate											
	kW	HP		0	36	48	60	72	84	96	108	120	132		
Three-phase			l/min	0	600	800	1000	1200	1400	1600	1800	2000	2200		
F 65/125C-I	4	5,5	H metres	16	16	16	15,5	14,5	13,5	12,5	11				
F 65/125B-I	5,5	7,5		18	18	18	18	17	16,5	15,5	14,5	13			
F 65/125A-I	7,5	10		23	23	23	23	22,5	22,5	22	21	19,5	18		

Q = Flow rate H = Total manometric head NS = Section height

Tolerance of characteristic curves in compliance with EN ISO 9906 Grade 3B.

## Wymiary pomp Pedrollo F-I



MODEL	DIMENSIONS mm												kg 3~	
	DN1	DN2	a	f	h3	h1	h2	t	n2	n1	m1	m2		s
F 50/160C-I	65	50	100	489	340	160	180	269	212	265	100	70	14	50.2
F 50/160B-I				535										54.0
F 50/160A-I				511										65.5
F 65/125C-I	80	65	100	511	340	160	180	291	212	280	125	95	14	62.6
F 65/125B-I				557										67.7
F 65/125A-I				557										72.9

## Tabela wartości elektrycznych pomp Pedrollo F-I

MODEL	VOLTAGE		
	230-240 V	400-415 V	690-720 V
F 50/160C-I	15.8 A	9.1 A	5.3 A
F 50/160B-I	-	12.3 A	7.1 A
F 50/160A-I	-	15.5 A	8.9 A
F 65/125C-I	17.3 A	10.0 A	5.8 A
F 65/125B-I	-	12.0 A	7.0 A
F 65/125A-I	-	16.5 A	9.5 A