

Pompa pozioma 1-stopniowa Pedrollo F50 (wg. normy "EN 733")



Dane techniczne

Producent: **Pedrollo**
Zakres wydatku [m³/h]: **nie**
Zakres ciśnienia [m]: **nie**
Zasilanie: **nie**
Gwarancja producenta: **Pedrollo**
Wykonanie wirnika: **nie**

Pompa pozioma 1-stopniowa Pedrollo F50 (wg. normy "EN 733")

Pompa powierzchniowa Pedrollo F50 to urządzenie jednostopniowe, normalnie ssące. Zostało wykonane wg. normy "EN 733" dla pomp odśrodkowych z wlotem osiowym.

Pompa w zależności od modelu posiada wirnik z mosiądzu lub żeliwa .

- Wydajność maksymalna typoszeregu: 1800 L/min (108 m³/h)
- Maksymalna wysokość podnoszenia typoszeregu: 95 m

Uwaga! Czas oczekiwania na stronie podawany jest orientacyjnie. Należy zadać konkretne pytanie o dostępność produktu w danej chwili.

ZASTOSOWANIE:

- Instalacje obiegowe
- Tłoczenie wody ze zbiorników otwartych i zamkniętych
- Instalacje procesowe
- Instalacje rolnicze do systemów nawadniania

ZAKRES PRACY:

- Zasilanie: 230 V lub 400 V , 50 Hz
- Rodzaj pracy - S1
- Temperatura tłoczonej cieczy: od -10 °C do +90 °C
- Temperatura otoczenia: od -10 °C do +40 °C
- Max. liczba uruchomień - w regularnych odstępach: 20/h
- Maksymalne ciśnienie pracy - 10 bar (PN10)

CECHY I ZALETY:

- Wykonanie wg. normy "EN 733"
- Obudowa z trwałego żeliwa
- Wykonanie wirników z mosiądzu lub żeliwa
- Silnik wykonany wysokiej klasy IE3
- Wał silnika wykonany ze stali nierdzewnej AISI 431

Warianty

MODEL	MAKS. WYDATEK [M3/H]	MAKS. CIŚNIENIE [M]	ZASILANIE	WIRNIK	WYSYŁKA
Fm 50/125C - (2,2 kW)	Do 70 m3/h	Do 20 m	230 V	Mosiądz	Na zamówienie
F 50/125C - (2,2 kW)	Do 70 m3/h	Do 20 m	400 V	Mosiądz	Na zamówienie
F 50/125B - (3 kW)	Do 70 m3/h	Do 20 m	400 V	Mosiądz	Na zamówienie
F 50/125A - (4 kW)	Do 70 m3/h	Do 25 m	400 V	Mosiądz	Na zamówienie
F 50/160C - (4 kW)	Do 60 m3/h	Do 25 m	400 V	Mosiądz	Na zamówienie
F 50/160B - (5,5 kW)	Do 65 m3/h	Do 35 m	400 V	Mosiądz	Na zamówienie
F 50/160A - (7,5 kW)	Do 65 m3/h	Do 40 m	400 V	Mosiądz	Na zamówienie
F 50/200C - (11 kW)	Do 100 m3/h	Do 45 m	400 V	Żeliwo	Na zamówienie
F 50/200B - (15 kW)	Do 100 m3/h	Do 50 m	400 V	Żeliwo	Na zamówienie
F 50/200A - (18,5 kW)	Do 110 m3/h	Do 60 m	400 V	Żeliwo	Na zamówienie
F 50/200AR - (22 kW)	Do 110 m3/h	Do 70 m	400 V	Żeliwo	Na zamówienie
F 50/250D - (9,2 kW)	Do 55 m3/h	Do 50 m	400 V	Żeliwo	Na zamówienie
F 50/250C - (11 kW)	Do 55 m3/h	Do 60 m	400 V	Żeliwo	Na zamówienie
F 50/250B - (15 kW)	Do 60 m3/h	Do 70 m	400 V	Żeliwo	Na zamówienie
F 50/250A - (18,5 kW)	Do 60 m3/h	Do 85 m	400 V	Żeliwo	Na zamówienie
F 50/250AR - (22 kW)	Do 60 m3/h	Do 95 m	400 V	Żeliwo	Na zamówienie

Charakterystyki

Charakterystyka Pedrollo F50-125

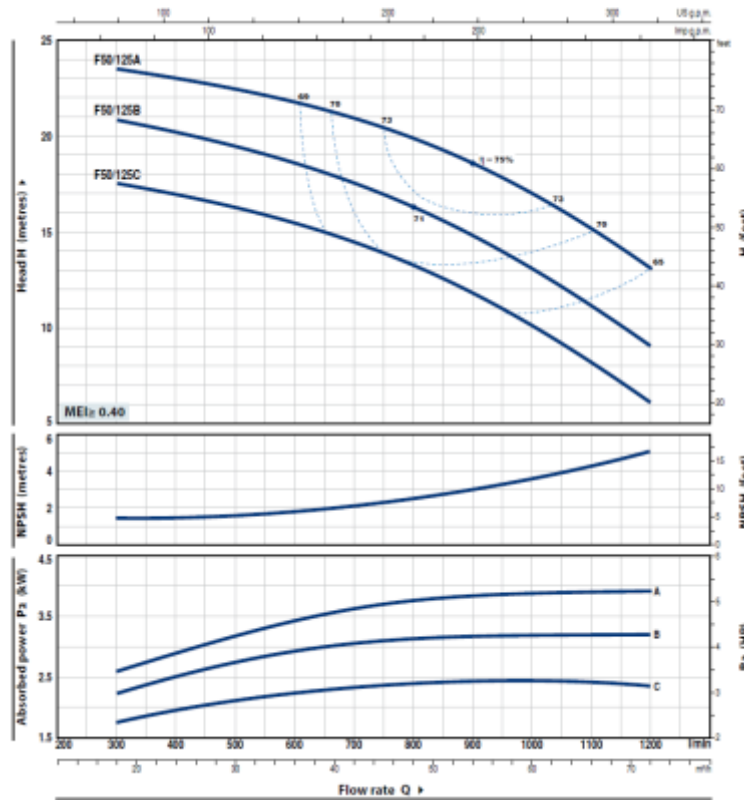


Tabela charakterystyk Pedrollo F50-125

MODEL		POWER (P ₂)		Q	H												
Single-phase	Three-phase	kW	HP		m³/h	0	18	24	30	36	42	48	54	60	66	72	
Fm 50/125C	F 50/125C	2.2	3	0	18.5	17.5	17	16.5	15.5	14.8	13.5	12	10.5	8.2	6		
-	F 50/125B	3	4	0	21.5	20.7	20	19.5	18.8	17.8	16.5	15	13.5	11.2	9		
-	F 50/125A	4	5.5	0	24.5	23.5	23	22.5	21.8	20.8	19.5	18.3	16.8	15	13		

Q = Flow rate; H = Total manometric head; HS = Suction height

Tolerance of characteristic curves in compliance with EN ISO 9906 Grade B.

Charakterystyka Pedrollo F50-160

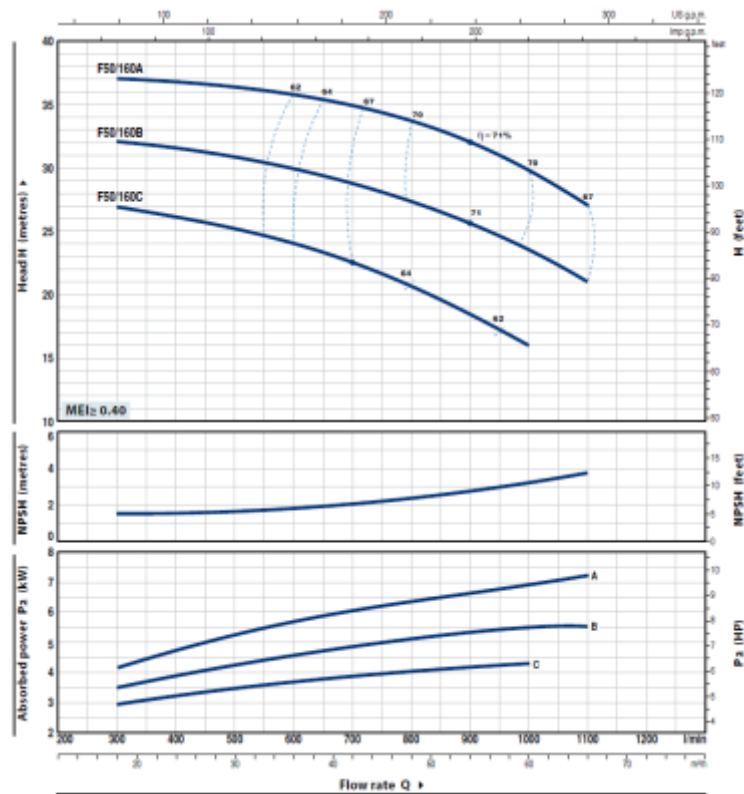


Tabela charakterystyk Pedrollo F50-160

MODEL	POWER (P ₂)		Q	Flow rate											
	kW	HP		0	30	40	50	60	70	80	90	100	110	120	
Three-phase			l/min	0	300	400	500	600	700	800	900	1000	1100		
F 50/160C	4	5.5	H metres	27	27	26.5	25	24.5	23	20	18.5	16			
F 50/160B	5.5	7.5		33	32	31.7	31	30	29	27	26	24	21		
F 50/160A	7.5	10		38	37	36.8	36.5	36	34	33	32	30	27		

Q - Flow rate; H - Total manometric head; HS - Suction height

Telecharge of characteristic curves in compliance with EN 60 9906 Grade 38.

Charakterystyka Pedrollo F50-200

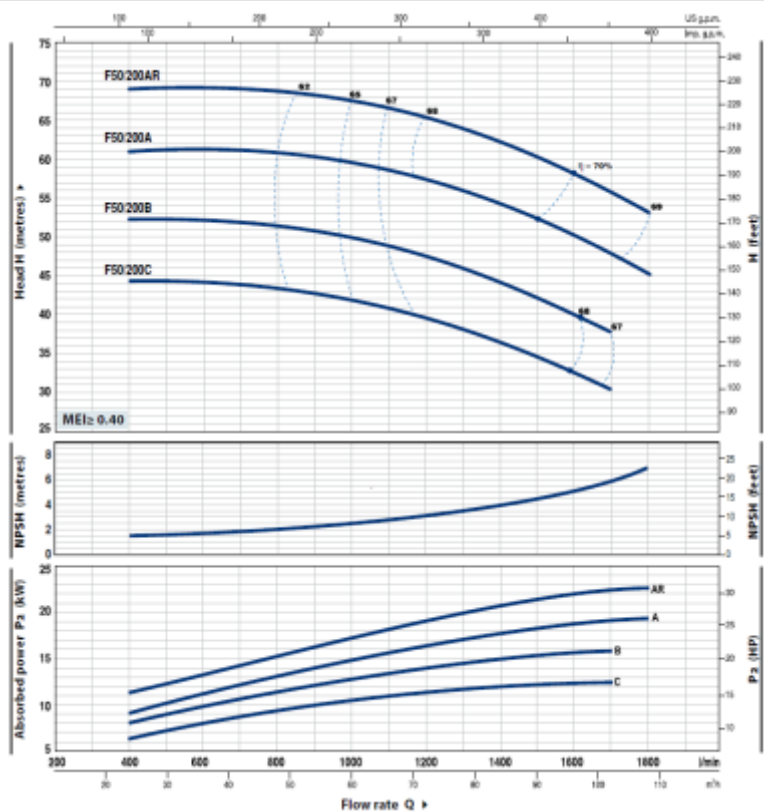


Tabela charakterystyk Pedrollo F50-200

MODEL	POWER (P ₂)		Q	24	36	48	60	72	84	96	102	108
	kW	HP		m ³ /h	400	600	800	1000	1200	1400	1600	1700
Three-phase			l/min									
F 50/200C	11	15		44	44	44	42	39	36	33	30	
F 50/200B	15	20		52	52	52	50	47	44	40	38	
F 50/200A	18.5	25	H metres	61	61	60.5	60	57	54	50	48	45
F 50/200AR	22	30		69	69	68.5	68	65	62	58	56	53

Q - Flow rate H - Total manometric head HS - Suction height

Tolerance of characteristic curves in compliance with EN ISO 9906 Grade 3B.

Charakterystyka Pedrollo F50-250

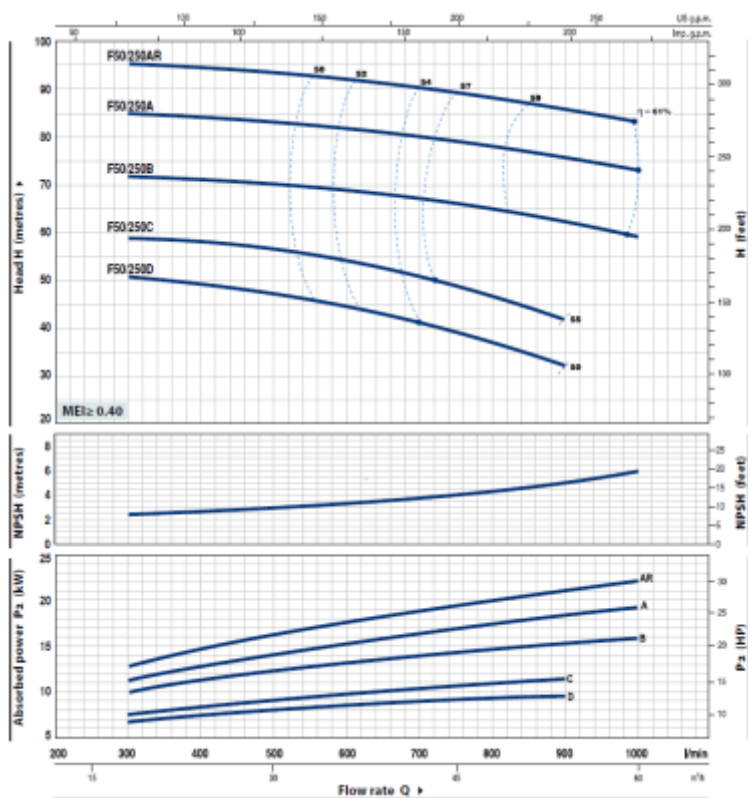


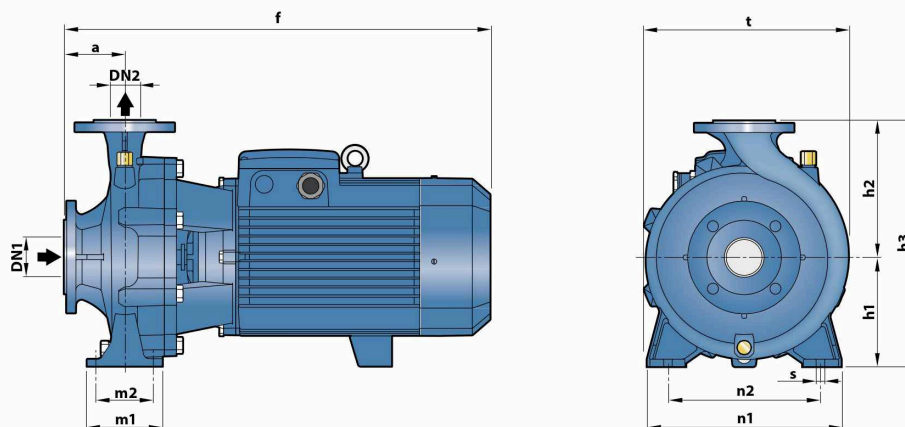
Tabela charakterystyk Pedrollo F50-250

MODEL	POWER (P ₂)		Q	H											
	kW	HP		metres											
Three-phase			Q	0	18	24	30	36	42	48	54	60			
			l/min	0	300	400	500	600	700	800	900	1000			
F 50/250D	9.2	12.5		51	51	49	47	44	41	37	32				
F 50/250C	11	15		59	59	58	57	54	51	47	42				
F 50/250B	15	20		72	72	71	70	69	67	65	62	59			
F 50/250A	18.5	25		85	85	84	83	82	80	78	76	73			
F 50/250AR	22	30		95	95	94	93	92	90	88	86	83			

Q = Flow rate H = Total manometric head HS = Section height

Tolerance of characteristic curves in compliance with EN ISO 9906 Grade B0.

Wymiary pomp Pedrollo F32 - F100



MODEL		DIMENSIONS mm													kg					
Single-phase	Three-phase	DN1	DN2	a	f	h1	h2	h3	t	n1	n2	m1	m2	s	1~	3~				
Fm 32/160C	F 32/160C	50	32	80	419	132	160	292	240	245	190	100	70	14	32.6	32.3				
Fm 32/160B	F 32/160B				448/432										42.3	35.2				
-	F 32/160A				448										-	38.7				
-	F 32/200C				469										-	46.3				
-	F 32/200B				515										-	51.8				
-	F 32/200A				469										-	56.9				
-	F 32/200BH			-	-	42.0														
-	F 32/200AH			-	-	45.8														
-	F 32/250C			100	70	606	-	105.5												
-	F 32/250B					701	-	103.2												
-	F 32/250A					421	-	121.0												
Fm 40/125C	F 40/125C					65	40	80	421	112	140	252	244		210	160	100	70	31.5	29.9
Fm 40/125B	F 40/125B								441										-	32.6
-	F 40/125A								439										-	33.4
Fm 40/160C	F 40/160C	448	-	38.9																
-	F 40/160B	465	-	43.6																
-	F 40/160A	535	-	53.0																
-	F 40/200B	100	70	606	-			59.0												
-	F 40/200A			701	-			104.0												
-	F 40/250C			465/451	-			104.0												
-	F 40/250B			465	-			120.0												
-	F 40/250A			484	-			36.8												
-	F 40/250A			489	-			35.1												
Fm 50/125C	F 50/125C	65	50	100	465			132	160	292	242	240	190	100	70	36.8	35.1			
-	F 50/125B				484											-	38.5			
-	F 50/125A				489	-	42.8													
-	F 50/160C				535	-	47.3													
-	F 50/160B				616	-	52.8													
-	F 50/160A				711	-	57.6													
-	F 50/200C			100	70	616	160	-	100.0											
-	F 50/200B					711	200	360	316.5	-	115.0									
-	F 50/200A					743	-	-	-	-	127.2									
-	F 50/200AR					605	-	-	-	-	141.0									
-	F 50/250D					701	180	225	405	333	320	250	-	104.2						
-	F 50/250C					733	-	-	-	-	-	-	-	105.0						
-	F 50/250B			733	-	-	-	-	-	-	-	121.0								
-	F 50/250A			511	-	-	-	-	-	-	-	134.2								
-	F 50/250AR	557	-	-	-	-	-	-	-	147.0										
-	F 65/125C	80	65	125	557	160	180	340	292	280	212	125	95	53.2	53.2					
-	F 65/125B				620									-	58.3					
-	F 65/125A				716									-	63.0					
-	F 65/160C				718									-	98.5					
-	F 65/160B				718									200	360	295	-	100.2		
-	F 65/160A				751									-	-	-	-	114.0		
-	F 65/200B			718	-	-	-	-	119.3											
-	F 65/200A			751	-	-	-	-	132.1											
-	F 65/200AR			751	-	-	-	-	145.3											
-	F 80/160D			652	180	225	405	-	320	250	-	103.1								
-	F 80/160C			747	-	-	-	-	330	-	-	120.0								
-	F 80/160B			779	-	-	-	-	-	-	-	133.8								
-	F 80/160A			779	-	-	-	-	-	-	-	144.0								
-	F 100/160C			760	-	-	-	-	-	-	-	141.2								
-	F 100/160B	790	200	280	480	382	360	280	160	120	18	-	150.3							
-	F 100/160A	-	-	-	-	-	-	-	-	-	-	-	-	164.0						

Tabela wartości elektrycznych pomp Pedrollo F

ABSORPTION

MODEL	VOLTAGE	
	230 V	240 V
Single-phase		
Fm 32/160C	11.0 A	10.0 A
Fm 32/160B	15.0 A	13.8 A
Fm 40/160C	15.0 A	14.4 A
Fm 50/125C	15.0 A	14.4 A

MODEL	VOLTAGE		
	230-240 V	400-415 V	690-720 V
Three-phase			
F 32/160C	7.5 A	4.3 A	2.5 A
F 32/160B	8.65 A	5.0 A	2.9 A
F 32/160A	12.6 A	7.3 A	4.1 A
F 32/200C	17.9 A	10.3 A	6.0 A
F 32/200B	-	11.7 A	6.8 A
F 32/200A	-	14.9 A	8.6 A
F 32/200BH	12.6 A	7.3 A	4.2 A
F 32/200AH	15.4 A	8.9 A	5.1 A
F 32/250C	-	18.5 A	10.7 A
F 32/250B	-	22.0 A	12.7 A
F 32/250A	-	25.0 A	14.5 A
F 40/125C	5.2 A	3.0 A	1.7 A
F 40/125B	7.7 A	4.5 A	2.6 A
F 40/125A	9.0 A	5.2 A	3.0 A
F 40/160C	9.9 A	5.7 A	3.3 A
F 40/160B	12.0 A	6.9 A	4.0 A
F 40/160A	17.2 A	9.9 A	5.6 A
F 40/200B	-	12.6 A	7.3 A
F 40/200A	-	15.6 A	9.0 A
F 40/250C	-	21.0 A	12.1 A
F 40/250B	-	23.5 A	13.6 A
F 40/250A	-	30.5 A	17.6 A
F 50/125C	9.4 A	5.4 A	3.2 A
F 50/125B	12.0 A	6.9 A	4.0 A
F 50/125A	16.3 A	9.4 A	5.4 A
F 50/160C	15.8 A	9.1 A	5.3 A
F 50/160B	-	12.3 A	7.1 A
F 50/160A	-	15.5 A	8.9 A
F 50/200C	-	23.0 A	13.3 A
F 50/200B	-	29.5 A	17.0 A
F 50/200A	-	34.5 A	20.0 A
F 50/200AR	-	41.5 A	24.0 A

MODEL	VOLTAGE		
	230-240 V	400-415 V	690-720 V
Three-phase			
F 50/250D	-	19.0 A	11.0 A
F 50/250C	-	21.0 A	12.0 A
F 50/250B	-	27.0 A	15.6 A
F 50/250A	-	34.0 A	19.6 A
F 50/250AR	-	41.0 A	24.0 A
F 65/125C	17.5 A	10.0 A	5.8 A
F 65/125B	-	12.0 A	7.0 A
F 65/125A	-	16.5 A	9.5 A
F 65/160C	-	19.0 A	11.0 A
F 65/160B	-	23.0 A	13.5 A
F 65/160A	-	27.5 A	16.0 A
F 65/200B	-	30.0 A	17.3 A
F 65/200A	-	34.0 A	19.5 A
F 65/200AR	-	41.0 A	24.0 A
F 65/250C	-	53.0 A	31.0 A
F 65/250B	-	65.0 A	38.0 A
F 65/250A	-	79.0 A	46.0 A
F 80/160D	-	22.0 A	13.0 A
F 80/160C	-	29.0 A	17.0 A
F 80/160B	-	34.5 A	20.0 A
F 80/160A	-	39.0 A	22.5 A
F 80/200B	-	53.0 A	31.0 A
F 80/200A	-	65.0 A	38.0 A
F 80/250B	-	79.0 A	46.0 A
F 80/250A	-	98.0 A	57.0 A
F 100/160C	-	27.5 A	16.0 A
F 100/160B	-	32.5 A	18.8 A
F 100/160A	-	39.8 A	23.0 A
F 100/200C	-	53.0 A	31.0 A
F 100/200B	-	65.0 A	38.0 A
F 100/200A	-	79.0 A	46.0 A
F 100/250B	-	98.0 A	57.0 A
F 100/250A	-	126.0 A	73.0 A