

Pompa pozioma 1-stopniowa Pedrollo F40 (wg. normy "EN 733")



Dane techniczne

Producent: **Pedrollo**
Zakres wydatku [m³/h]: **nie**
Zakres ciśnienia [m]: **nie**
Zasilanie: **nie**
Gwarancja producenta: **Pedrollo**
Wykonanie wirnika: **nie**

Pompa pozioma 1-stopniowa Pedrollo F40 (wg. normy "EN 733")

Pompa powierzchniowa Pedrollo F40 to urządzenie jednostopniowe, normalnie ssące. Zostało wykonane wg. normy "EN 733" dla pomp odśrodkowych z wlotem osiowym.

Pompa w zależności od modelu **posiada wirnik z mosiądzu lub żeliwa**.

- Wydajność maksymalna typoszeregu: 700 L/min (42 m³/h)
- Maksymalna wysokość podnoszenia typoszeregu: 88 m

Uwaga! Czas oczekiwania na stronie podawany jest orientacyjnie. Należy zadać konkretne pytanie o dostępność produktu w danej chwili.

ZASTOSOWANIE:

- Instalacje obiegowe
- Tłoczenie wody ze zbiorników otwartych i zamkniętych
- Instalacje procesowe
- Instalacje rolnicze do systemów nawadniania

ZAKRES PRACY:

- Zasilanie: 230 V lub 400 V , 50 Hz
- Rodzaj pracy - S1
- Temperatura tłoczonych cieczy: od -10 °C do +90 °C
- Temperatura otoczenia: od -10 °C do +40 °C
- Max. liczba uruchomień - w regularnych odstępach: 20/h
- Maksymalne ciśnienie pracy - 10 bar (PN10)

CECHY I ZALETY:

- Wykonanie wg. normy "EN 733"
- Obudowa z trwałego żeliwa
- Wykonanie wirników z mosiądzu lub żeliwa
- Silnik wykonany wysokiej klasy IE3
- Wał silnika wykonany ze stali nierdzewnej AISI 431

Warianty

MODEL	MAKS. WYDATEK [M3/H]	MAKS. CIŚNIENIE [M]	ZASILANIE	WIRNIK	WYSYŁKA	CENA	CENA Z 30NI PRZED PROM.
Fm 40/125C - (1,1 kW)	Do 35 m3/h	Do 15 m	230 V	Mosiądz	Na zamówienie	4609.61 zł 4379.13 zł	4609.61 zł
Fm 40/125B - (1,5 kW)	Do 35 m3/h	Do 20 m	230 V	Mosiądz	Na zamówienie	4826.18 zł 4584.86 zł	4826.18 zł
Fm 40/160C - (2,2 kW)	Do 35 m3/h	Do 25 m	230 V	Mosiądz	Na zamówienie	5816.15 zł 5525.34 zł	5816.15 zł
F 40/125C - (1,1 kW)	Do 35 m3/h	Do 15 m	400 V	Mosiądz	Na zamówienie	4609.61 zł 4379.13 zł	4609.61 zł
F 40/125B - (1,5 kW)	Do 35 m3/h	Do 20 m	400 V	Mosiądz	Na zamówienie	4801.43 zł 4561.36 zł	4801.43 zł
F 40/125A - (2,2 kW)	Do 40 m3/h	Do 25 m	400 V	Mosiądz	Na zamówienie	5011.79 zł 4761.21 zł	5011.79 zł
F 40/160C - (2,2 kW)	Do 35 m3/h	Do 25 m	400 V	Mosiądz	Na zamówienie	4888.04 zł 4643.64 zł	4888.04 zł
F 40/160B - (3 kW)	Do 35 m3/h	Do 30 m	400 V	Mosiądz	Na zamówienie	5537.72 zł 5260.83 zł	5537.72 zł
F 40/160A - (4 kW)	Do 40 m3/h	Do 40 m	400 V	Mosiądz	Na zamówienie	5723.34 zł 5437.17 zł	5723.34 zł
F 40/200B - (5,5 kW)	Do 40 m3/h	Do 50 m	400 V	Mosiądz	Na zamówienie	6843.26 zł 6501.10 zł	6843.26 zł
F 40/200A - (7,5 kW)	Do 40 m3/h	Do 55 m	400 V	Mosiądz	Na zamówienie	7177.38 zł 6818.52 zł	7177.38 zł
F 40/250C - (9,2 kW)	Do 40 m3/h	Do 65 m	400 V	Żeliwo	Na zamówienie	13364.77 zł 12696.54 zł	13364.77 zł
F 40/250B - (11 kW)	Do 40 m3/h	Do 70 m	400 V	Żeliwo	Na zamówienie	13612.26 zł 12931.65 zł	13612.26 zł
F 40/250A - (15 kW)	Do 40 m3/h	Do 90 m	400 V	Żeliwo	Na zamówienie	13890.70 zł 13196.17 zł	13890.70 zł

Charakterystyki

Charakterystyka Pedrollo F40-125

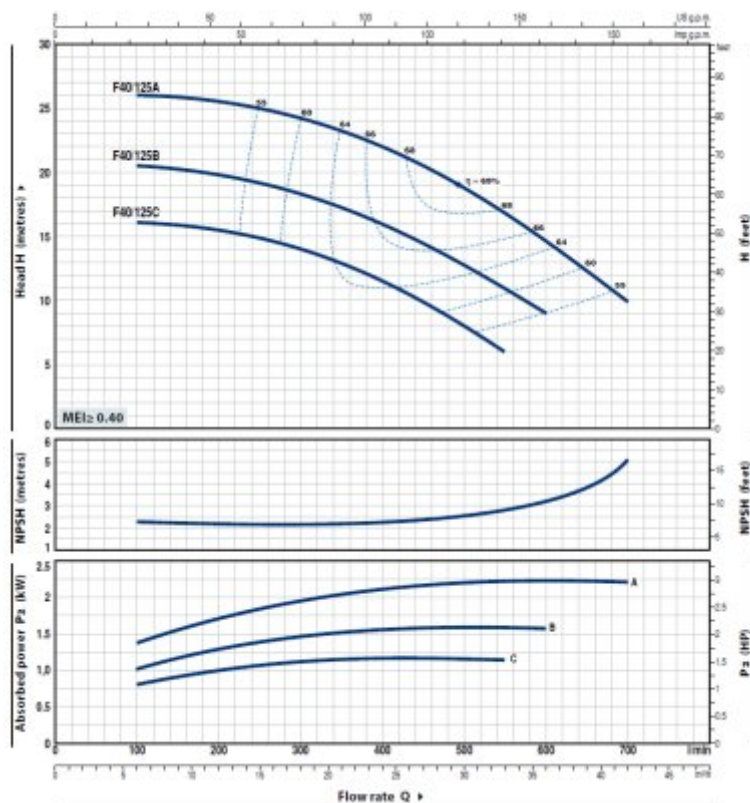


Tabela charakterystyk Pedrollo F40-125

MODEL		POWER (Pa)		Q	H									
Single-phase	Three-phase	kW	HP		0	6	12	18	24	30	33	36	39	42
Fm 40/125C	F 40/125C	1.1	1.5	H metres	16	16	15.5	14	11.5	8	6			
Fm 40/125B	F 40/125B	1.5	2		20.5	20.5	19.8	18.5	16	12.8	11	9		
-	F 40/125A	2.2	3		26	26	25.5	24	22	18.5	17	14.5	12.5	10

Q - Flow rate H - Total manometric head HS - Suction height

Tolerance of characteristic curves in compliance with EN ISO 9906 Grade B.

Charakterystyka Pedrollo F40-160

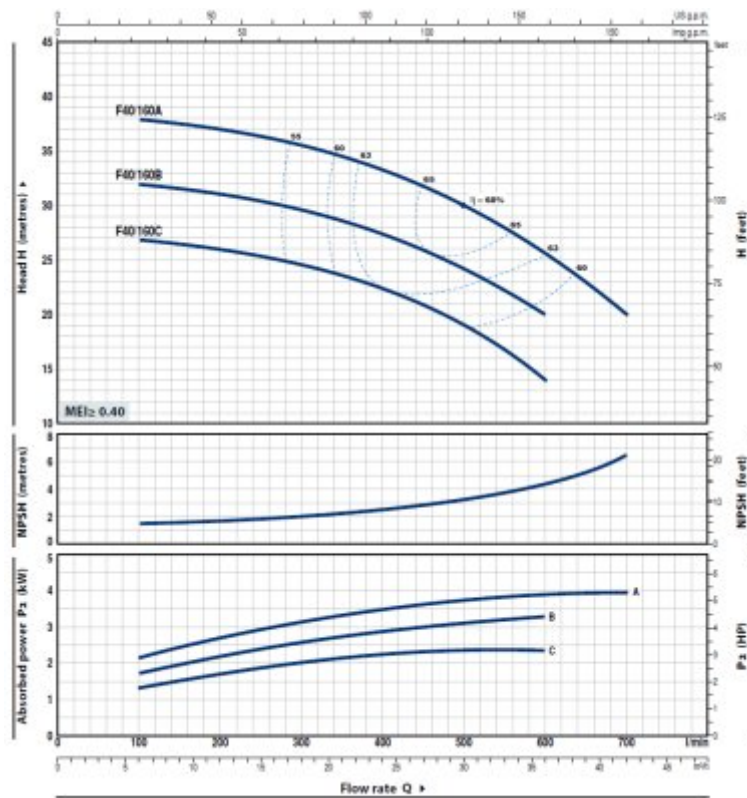


Tabela charakterystyk Pedrollo F40-160

MODEL		POWER (P ₂)		Q	Flow rate (l/min)											
Single-phase	Three-phase	kW	HP		0	6	9	12	15	18	24	30	36	42		
Fm 40/160C	F 40/160C	2.2	3	H metres	27	27	26.5	26	25.5	25	22.5	19	14			
-	F 40/160B	3	4		32	32	31.5	31	30.5	30	27.5	24	20			
-	F 40/160A	4	5.5		38	38	37.8	37	36.5	36	33.5	30	26	20		

Q = Flow rate; H = Total manometric head; HS = Suction height

Tolerance of characteristic curves in compliance with EN ISO 9906 Grade B8.

Charakterystyka Pedrollo F40-200

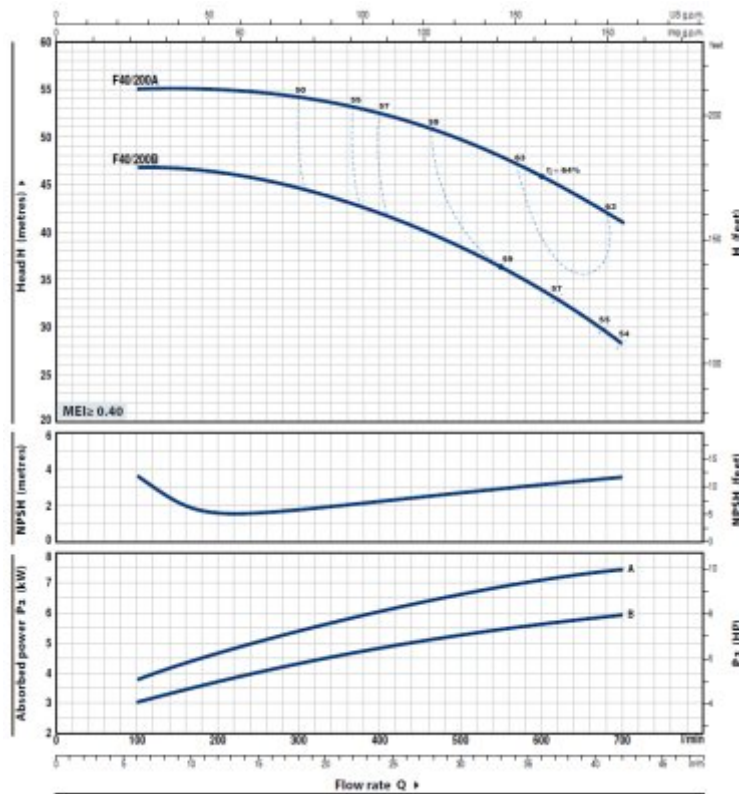


Tabela charakterystyk Pedrollo F40-200

MODEL	POWER (P _a)		Q	H											
	kW	HP		0	6	9	12	15	18	24	30	36	42		
Three-phase			l/min	0	100	150	200	250	300	400	500	600	700		
F 40/200B	5.5	7.5	H metres	48	47	46.5	46	45.5	44.5	42	38	34	28		
F 40/200A	7.5	10		56	55	55	55	54.5	54	52.5	49.5	46	41		

Q = flow rate H = Total manometric head H_S = Section height

Tolerance of characteristic curves in compliance with EN ISO 9906 Grade B.

Charakterystyka Pedrollo F40-250

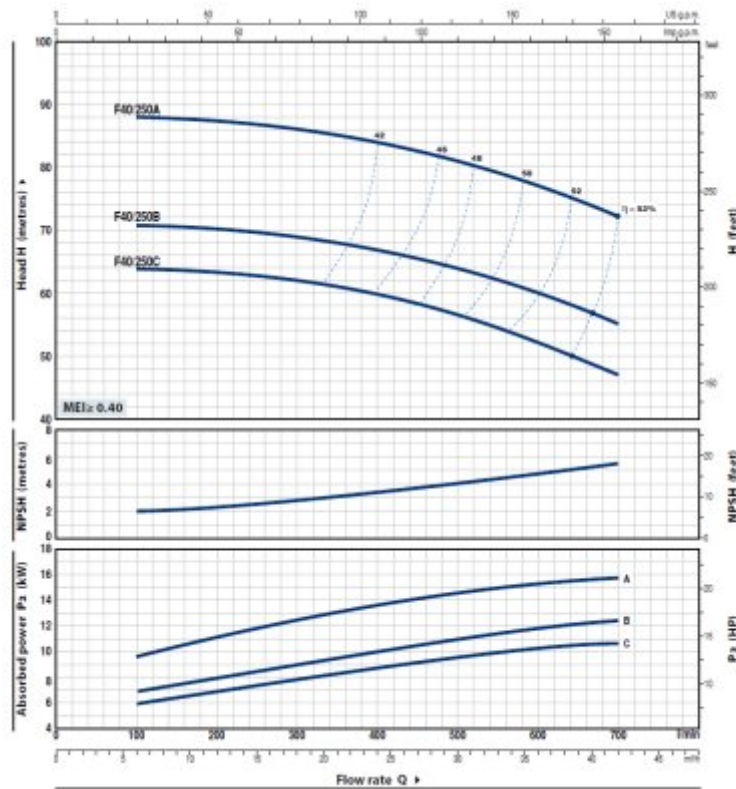


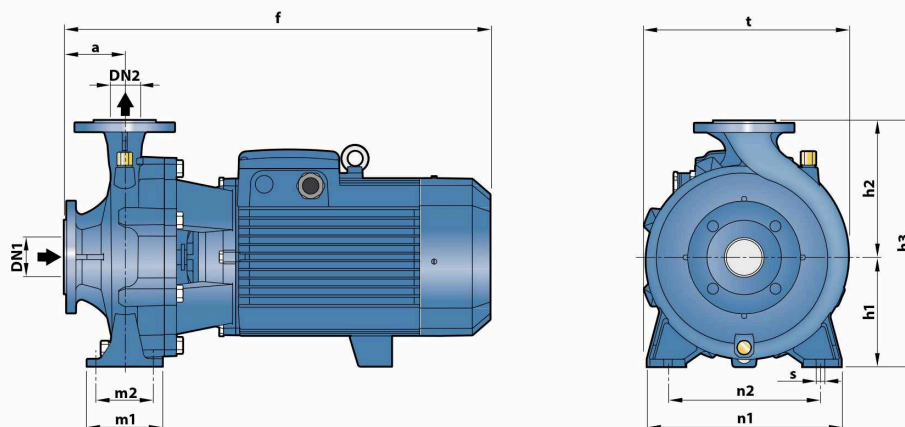
Tabela charakterystyk Pedrollo F40-250

MODEL	POWER (P ₂)		Q	0	6	9	12	15	18	24	30	36	42
	kW	HP		0	100	150	200	250	300	400	500	600	700
F 40/250C	9,2	12,5	H metres	64	64	63,5	63	62,5	62	60	59,5	52,5	47
F 40/250B	11	15		71	71	70,5	70	69,5	69	67	64	60	55
F 40/250A	15	20		88	88	87,5	87	86,5	86	84	81	77	72

Q = flow rate H = Total manometric head NS = Section height

Tolerance of characteristic curves in compliance with EN ISO 9906 Grade 3B.

Wymiary pomp Pedrollo F32 - F100



MODEL		DIMENSIONS mm													kg									
Single-phase	Three-phase	DN1	DN2	a	f	h1	h2	h3	t	n1	n2	m1	m2	s	1~	3~								
Fm 32/160C	F 32/160C	50	32	80	419	132	160	292	240	245	190	100	70	14	32.6	32.3								
Fm 32/160B	F 32/160B				448/432										42.3	35.2								
-	F 32/160A				448										-	38.7								
-	F 32/200C				469										-	46.3								
-	F 32/200B				515										-	51.8								
-	F 32/200A				469										-	56.9								
-	F 32/200BH			-	-	42.0																		
-	F 32/200AH			-	-	45.8																		
-	F 32/250C			100	70	606	180	225	405	325	320	250	125		95	-	105.5	-						
-	F 32/250B					701	-	103.2																
-	F 32/250A					-	-	121.0																
Fm 40/125C	F 40/125C					65	40	80	421	112	140	252	244		210	160	100	70	31.5	29.9				
Fm 40/125B	F 40/125B	441	-						32.6															
-	F 40/125A	439	-						33.4															
Fm 40/160C	F 40/160C	448	132	160	292				241					240					190	100	70	-	38.9	-
-	F 40/160B	465	-	43.6																				
-	F 40/160A	535	160	180	340				277					265					212	-	-	-	53.0	-
-	F 40/200B	100	95	606	180			225	405	329	320	250	125	95	-	104.0	-							
-	F 40/200A			701	-			59.0																
-	F 40/250C			-	-			104.0																
-	F 40/250B			-	-			104.0																
-	F 40/250A			-	-			120.0																
Fm 50/125C	F 50/125C			65	50			100	465/451	132	160	292	242	240	190	100	70	36.8	35.1					
-	F 50/125B	465	-			38.5																		
-	F 50/125A	484	-			42.8																		
-	F 50/160C	489	-			47.3																		
-	F 50/160B	535	180			340	273		-									-	100	70	-	52.8	-	
-	F 50/160A	616	160			-	-		265									212	-	-	-	57.6	-	
-	F 50/200C	125	95			711	200	360	316.5	-	-	265	212	-	-	100.0	-							
-	F 50/200B					717	-	115.0																
-	F 50/200A					743	-	127.2																
-	F 50/200AR					605	-	141.0																
-	F 50/250D					701	180	225	405	333	320	250	-	-	104.2	-								
-	F 50/250C					733	-	105.0																
-	F 50/250B	80	65	125	733	160	180	340	292	280	212	125	95	-	121.0									
-	F 50/250A				511									-	134.2									
-	F 50/250AR				557									-	147.0									
-	F 65/125C				620									200	360	295	-	-	125	95	-	53.2	-	
-	F 65/125B				716									-	58.3									
-	F 65/125A				718									-	63.0									
-	F 65/160C	100	80	125	716	160	180	340	292	280	212	125	95	-	98.5									
-	F 65/160B				718									-	100.2									
-	F 65/160A				718									-	114.0									
-	F 65/200B				718									-	119.3									
-	F 65/200A				751									-	132.1									
-	F 65/200AR				751									-	145.3									
-	F 80/160D	125	95	125	652	180	225	405	330	320	250	160	120	-	103.1									
-	F 80/160C				747									-	120.0									
-	F 80/160B				779									-	133.8									
-	F 80/160A				760									-	144.0									
-	F 100/160C				790									200	280	480	382	360	280	160	120	18	-	141.2
-	F 100/160B				-									-	-	-	-	-	-	-	-	-	-	150.3
-	F 100/160A	-	-	-	-	-	-	-	-	-	-	-	164.0	-										

Tabela wartości elektrycznych pomp Pedrollo F

ABSORPTION

MODEL	VOLTAGE	
	230 V	240 V
Single-phase		
Fm 32/160C	11.0 A	10.0 A
Fm 32/160B	15.0 A	13.8 A
Fm 40/160C	15.0 A	14.4 A
Fm 50/125C	15.0 A	14.4 A

MODEL	VOLTAGE		
	230-240 V	400-415 V	690-720 V
Three-phase			
F 32/160C	7.5 A	4.3 A	2.5 A
F 32/160B	8.65 A	5.0 A	2.9 A
F 32/160A	12.6 A	7.3 A	4.1 A
F 32/200C	17.9 A	10.3 A	6.0 A
F 32/200B	-	11.7 A	6.8 A
F 32/200A	-	14.9 A	8.6 A
F 32/200BH	12.6 A	7.3 A	4.2 A
F 32/200AH	15.4 A	8.9 A	5.1 A
F 32/250C	-	18.5 A	10.7 A
F 32/250B	-	22.0 A	12.7 A
F 32/250A	-	25.0 A	14.5 A
F 40/125C	5.2 A	3.0 A	1.7 A
F 40/125B	7.7 A	4.5 A	2.6 A
F 40/125A	9.0 A	5.2 A	3.0 A
F 40/160C	9.9 A	5.7 A	3.3 A
F 40/160B	12.0 A	6.9 A	4.0 A
F 40/160A	17.2 A	9.9 A	5.6 A
F 40/200B	-	12.6 A	7.3 A
F 40/200A	-	15.6 A	9.0 A
F 40/250C	-	21.0 A	12.1 A
F 40/250B	-	23.5 A	13.6 A
F 40/250A	-	30.5 A	17.6 A
F 50/125C	9.4 A	5.4 A	3.2 A
F 50/125B	12.0 A	6.9 A	4.0 A
F 50/125A	16.3 A	9.4 A	5.4 A
F 50/160C	15.8 A	9.1 A	5.3 A
F 50/160B	-	12.3 A	7.1 A
F 50/160A	-	15.5 A	8.9 A
F 50/200C	-	23.0 A	13.3 A
F 50/200B	-	29.5 A	17.0 A
F 50/200A	-	34.5 A	20.0 A
F 50/200AR	-	41.5 A	24.0 A

MODEL	VOLTAGE		
	230-240 V	400-415 V	690-720 V
Three-phase			
F 50/250D	-	19.0 A	11.0 A
F 50/250C	-	21.0 A	12.0 A
F 50/250B	-	27.0 A	15.6 A
F 50/250A	-	34.0 A	19.6 A
F 50/250AR	-	41.0 A	24.0 A
F 65/125C	17.5 A	10.0 A	5.8 A
F 65/125B	-	12.0 A	7.0 A
F 65/125A	-	16.5 A	9.5 A
F 65/160C	-	19.0 A	11.0 A
F 65/160B	-	23.0 A	13.5 A
F 65/160A	-	27.5 A	16.0 A
F 65/200B	-	30.0 A	17.3 A
F 65/200A	-	34.0 A	19.5 A
F 65/200AR	-	41.0 A	24.0 A
F 65/250C	-	53.0 A	31.0 A
F 65/250B	-	65.0 A	38.0 A
F 65/250A	-	79.0 A	46.0 A
F 80/160D	-	22.0 A	13.0 A
F 80/160C	-	29.0 A	17.0 A
F 80/160B	-	34.5 A	20.0 A
F 80/160A	-	39.0 A	22.5 A
F 80/200B	-	53.0 A	31.0 A
F 80/200A	-	65.0 A	38.0 A
F 80/250B	-	79.0 A	46.0 A
F 80/250A	-	98.0 A	57.0 A
F 100/160C	-	27.5 A	16.0 A
F 100/160B	-	32.5 A	18.8 A
F 100/160A	-	39.8 A	23.0 A
F 100/200C	-	53.0 A	31.0 A
F 100/200B	-	65.0 A	38.0 A
F 100/200A	-	79.0 A	46.0 A
F 100/250B	-	98.0 A	57.0 A
F 100/250A	-	126.0 A	73.0 A