

Pompa pozioma 1-stopniowa Pedrollo F4-80 (wg. normy "EN 733")



Dane techniczne

Producent: **Pedrollo**
Zakres wydatku [m³/h]: **nie**
Zakres ciśnienia [m]: **nie**
Zasilanie: **nie**
Gwarancja producenta: **Pedrollo**
Wykonanie wirnika: **nie**

Pompa pozioma 1-stopniowa Pedrollo F4-80 (wg. normy "EN 733") - prędkość obrotowa n=1450 min⁻¹

Pompa powierzchniowa Pedrollo F4-80 to urządzenie jednostopniowe, normalnie ssące. Zostało wykonane wg. normy "EN 733" dla pomp odśrodkowych z wlotem osiowym. Silnik pomp mają mniejszą niż standardowa **prędkość obrotową równą n=1450 min⁻¹**

Pompa w zależności od modelu posiada wirnik z mosiądzu lub żeliwa .

- Wydajność maksymalna typoszeregu: 2000 L/min (120 m³/h)
- Maksymalna wysokość podnoszenia typoszeregu: 22 m

Uwaga! Czas oczekiwania na stronie podawany jest orientacyjnie. Należy zadać konkretne pytanie o dostępność produktu w danej chwili.

ZASTOSOWANIE:

- Instalacje obiegowe
- Tłoczenie wody ze zbiorników otwartych i zamkniętych
- Instalacje procesowe
- Instalacje rolnicze do systemów nawadniania

ZAKRES PRACY:

- **Zasilanie:** 230 V lub 400 V , 50 Hz
- **Rodzaj pracy:** S1
- **Temperatura tłoczonych cieczy:** od -10 °C do +90 °C
- **Temperatura otoczenia:** od -10 °C do +40 °C

- **Max. liczba uruchomień:** w regularnych odstępach 20/h
- **Maksymalne ciśnienie pracy:** 10 bar (PN10)
- **Prędkość obrotowa silnika:** $n=1450 \text{ min}^{-1}$

CECHY I ZALETY:

- Wykonanie wg. normy "EN 733"
- Obudowa z trwałego żeliwa
- Wykonanie wirników z mosiądzu lub żeliwa
- Silnik wykonany wysokiej klasy IE3
- Wał silnika wykonany ze stali nierdzewnej AISI 431

Warianty

MODEL	MAKS. WYDATEK [M3/H]	MAKS. CIŚNIENIE [M]	ZASILANIE	WIRNIK	WYSYŁKA
F4-80/160D - (1,5 kW)	Do 120 m ³ /h	Do 10 m	400 V	Żeliwo	Na zamówienie
F4-80/160C - (2,2 kW)	Do 120 m ³ /h	Do 10 m	400 V	Żeliwo	Na zamówienie
F4-80/160B - (2,2 kW)	Do 120 m ³ /h	Do 10 m	400 V	Żeliwo	Na zamówienie
F4-80/160A - (3 kW)	Do 120 m ³ /h	Do 10 m	400 V	Żeliwo	Na zamówienie
F4-80/200B - (4 kW)	Do 110 m ³ /h	Do 15 m	400 V	Żeliwo	Na zamówienie
F4-80/200A - (5,5 kW)	Do 110 m ³ /h	Do 15 m	400 V	Żeliwo	Na zamówienie
F4-80/250B - (5,5 kW)	Do 110 m ³ /h	Do 20 m	400 V	Żeliwo	Na zamówienie
F4-80/250A - (7,5 kW)	Do 120 m ³ /h	Do 20 m	400 V	Żeliwo	Na zamówienie

Charakterystyki

Charakterystyka Pedrollo F4-80-160

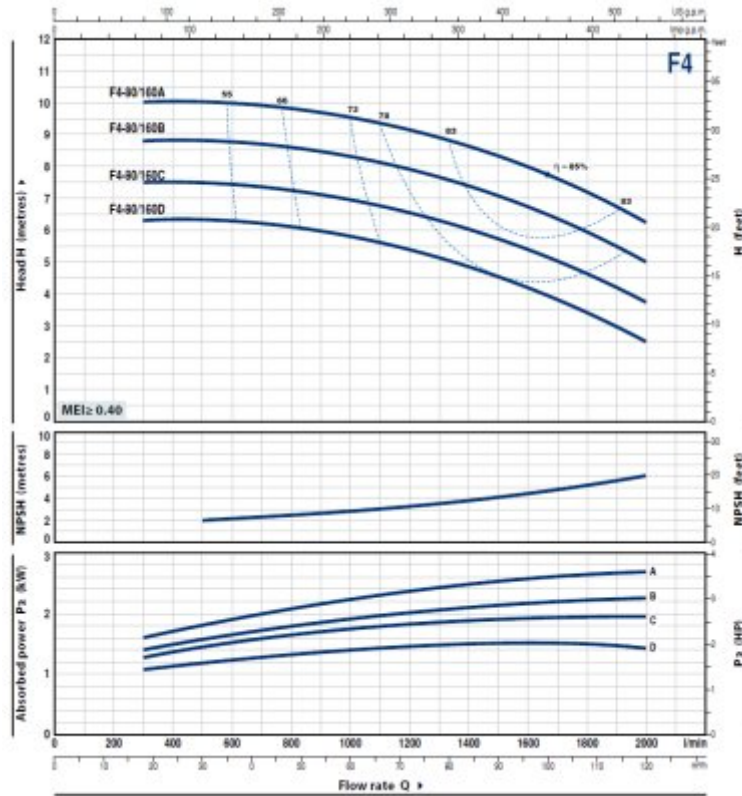


Tabela charakterystyk Pedrollo F4-80-160

MODEL	POWER (P ₂)		Q	H metres											
	kW	HP		18	24	36	48	60	72	84	96	108	120		
Three-phase			l/min	300	400	600	800	1000	1200	1400	1600	1800	2000		
F4-80/160D	1.5	2	H metres	6.3	6.3	6.3	6.1	5.8	5.4	4.8	4.2	3.4	2.5		
F4-80/160C	2.2	3		7.5	7.5	7.4	7.3	6.9	6.5	6	5.4	4.6	3.8		
F4-80/160B	2.2	3		8.8	8.8	8.8	8.6	8.3	7.9	7.4	6.7	5.9	5		
F4-80/160A	3	4		10	10	10	9.8	9.5	9.1	8.6	8	7.2	6.2		

Q = Flow rate; H = Total manometric head; HS = Suction height

Tolerance of characteristic curves in compliance with EN ISO 9906 Grade B0.

Charakterystyka Pedrollo F4-80-200

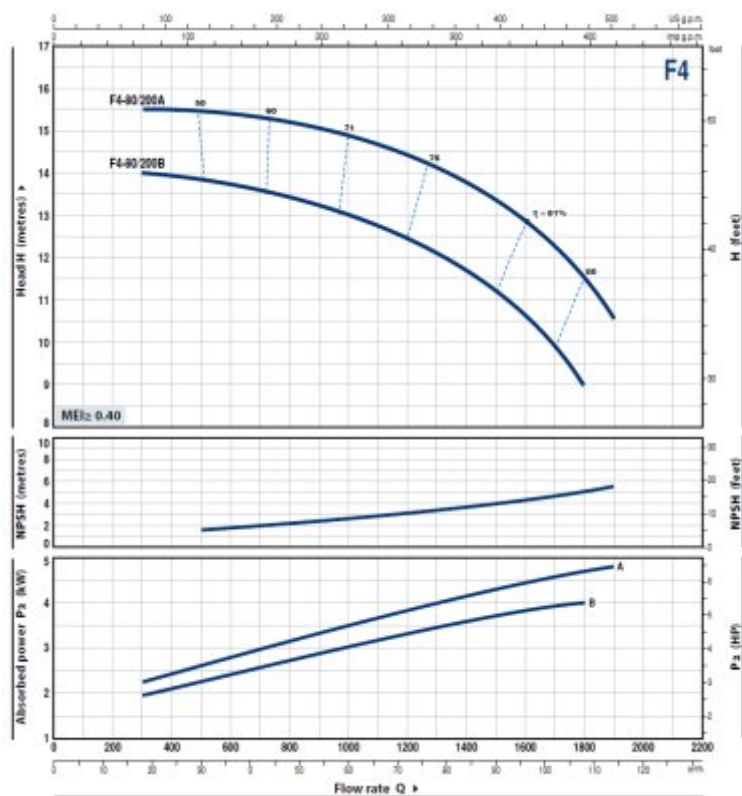


Tabela charakterystyk Pedrollo F4-80-200

MODEL	POWER (Pa)		Q	18	24	36	48	60	72	84	96	108	114
Three-phase	kW	HP	L/min	300	400	600	800	1000	1200	1400	1600	1800	1900
F4-80/200B	4	5.5	H metres	14	13.9	13.7	13.4	13	12.5	11.7	10.6	9	
F4-80/200A	5.5	7.5		15.5	15.5	15.4	15.2	14.8	14.5	13.7	12.8	11.5	10.5

Q = Flow rate H = Total manometric head NPSH = Suction height

Tableaux of characteristic curves in compliance with EN ISO 9906 Grade 3B.

Charakterystyka Pedrollo F4-80-250

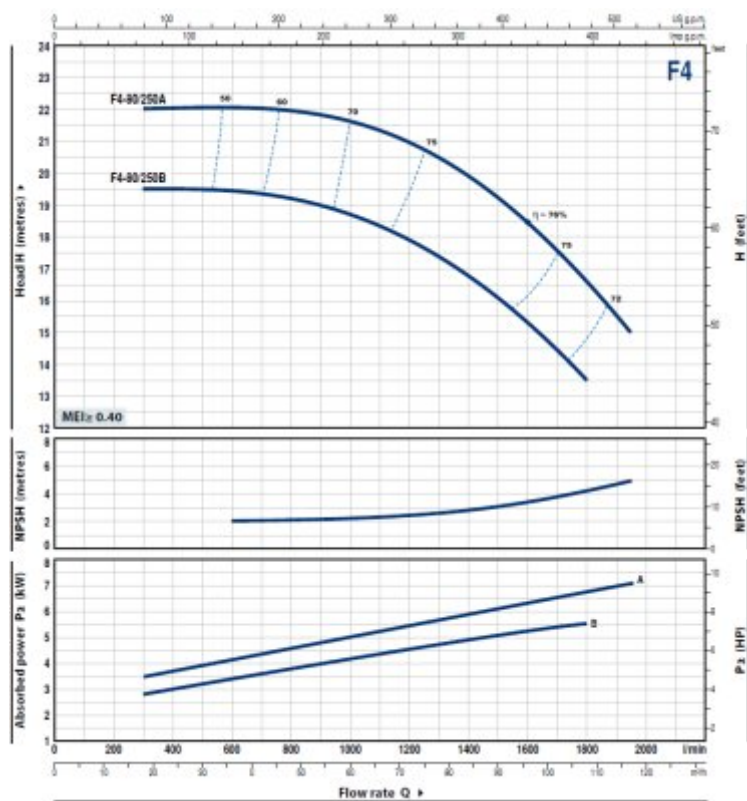


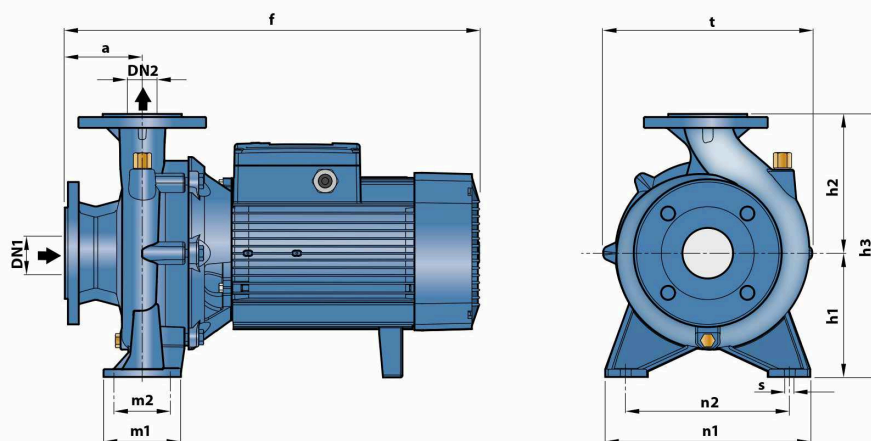
Tabela charakterystyk Pedrollo F4-80-250

MODEL	POWER (P ₂)		Q	18	24	36	48	60	72	84	96	108	117
	kW	HP		300	400	600	800	1000	1200	1400	1600	1800	1950
F4-80/250B	5.5	7.5	H metres	19.5	19.5	19.5	19.2	18.7	17.9	16.7	15.3	13.5	
F4-80/250A	7.5	10		22	22	22	21.9	21.6	21	20	18.5	16.5	15

Q – Flow rate; H – Total manometric head; HS – Suction height

Teleprint of characteristic curves in compliance with EN ISO 9906 Grade 3B

Wymiary pomp Pedrollo F4



MODEL	DIMENSIONS mm													kg																			
	Three-phase	DN1	DN2	a	f	h3	h1	h2	t	n2	n1	m1	m2		s																		
F4-32/160B	50	32	80	412	292	132	160	242	190	240	100	70	14	14	31.2																		
F4-32/160A				412	292	132	160	242							31.2																		
F4-32/200B				469	340	160	180	270							43.4																		
F4-32/200A				469	340	160	180	270							43.5																		
F4-32/200BH			100	32	80	469	340	160	180	270	190	240			95	70	14	14	42.3														
F4-32/200AH						469	340	160	180	270									42.4														
F4-32/250C						522	405	180	225	330									250	320	125	95	64.1										
F4-32/250B						522	405	180	225	330									250	320	125	95	63.1										
F4-32/250A	568	405	180	225	330	250	320	125	95	68.7																							
F4-40/160B	65	40	80	412	292	132	160	240	190	240	100	70	14	14	32.5																		
F4-40/160A				412	292	132	160	240							32.9																		
F4-40/200B				489	340	160	180	275							212	265	46.0																
F4-40/200A				489	340	160	180	275							212	265	46.2																
F4-40/250C			100	40	80	522	405	180	225	328	250	320			125	95	14	14	59.7														
F4-40/250B						522	405	180	225	328									250	320	125	95	60.1										
F4-40/250A						568	405	180	225	328									250	320	125	95	72.4										
F4-50/125B						65	50	100	431	292									132	160	242	190	240	100	70	14	14	32.2					
F4-50/125A	431	292	132	160	242				190	240	32.2																						
F4-50/160B	80	65	100	489	340				160	180	269	212	265	100	70	14	14	44.4															
F4-50/160A				489	340				160	180	269							212	265	44.6													
F4-50/200C				529	360				160	200	316							250	320	125	95							59.2					
F4-50/200B				529	360				160	200	316																		250	320	125	95	68.3
F4-50/200A	576	65	100	576	360				160	200	316	212	265	100	70	14	14	68.5															
F4-50/200AR				576	360				160	200	316							212	265	68.8													
F4-50/250D				522	65			100	522	405	180							225	337	250	320	125	95	14	14			59.9					
F4-50/250C									522	405	180							225	337									250	320	125	95	63.3	
F4-50/250B	568	65	100						568	405	180	225	337	250	320	125	95	14	14									68.7					
F4-50/250A									568	405	180	225	337															250	320	125	95	69.1	
F4-50/250AR	568	405	180	225	337			250	320	125	95	78.0																					
F4-65/125B	80	65	100	511	340			160	180	291	212	280	125	95	14	14	50.2																
F4-65/125A				511	340			160	180	291							212	280	50.4														
F4-65/160C				533	65			100	533	360							160	200	300	250	320	160	120	18	18			55.0					
F4-65/160B						533	360		160	200							300	250	320							58.7							
F4-65/160A						579	65		100	579							405	180	225							340	280	360	160	120	18	18	65.0
F4-65/200A										579							405	180	225							340							280
F4-65/200AR			582	65	100	582	405	180	225	340	250	320	160	120			18	18	78.4														
F4-65/250B						582	405	180	225	340									250	320	111.2												
F4-65/250A			627	450	200	250	373	280	360	160	120	18	18	18			139.6																
F4-80/160D			100	80	125	565	340	160	180	291	212	280	125	95			14	14	65.8														
F4-80/160C						565	340	160	180	291									212	280	67.3												
F4-80/160B						611	80	125	611	405									180	225	330	250	320	160	120	18	18	70.0					
F4-80/160A	611	405							180	225					330	250			320	76.4													
F4-80/200B	655	80			125	655	430	180	250	360	280	345	160	120	18	18			100.0														
F4-80/200A						655	430	180	250	360									280	345	130.2												
F4-80/250B						673	80	125	673	480									200	280	405	315	400	160	120	18	18	149.5					
F4-80/250A									673	480									200	280	405							315	400	137.6			
F4-100/160B	125	100	125	622	480	200	280	362	280	360	160	120	18	18	91.0																		
F4-100/160A				622	480	200	280	362							280	360	97.0																
F4-100/200C				657	100	125	657	505							225	280	391	315	400	160	120	18	18	122.0									
F4-100/200B							657	505							225	280	391							315	400	116.0							
F4-100/200A			694	100	125	694	505	225	280	422	315	400			160	120	18	18	124.1														
F4-100/250B						694	505	225	280	422									315	400	143.0												
F4-100/250A						789	100	125	789	505									225	280	422	315	400	160	120	18	18	159.3					
F4-100/250A									789	505									225	280	422							315	400	159.3			

Tabela wartości elektrycznych pomp Pedrollo F4

MODEL	VOLTAGE	
	230–240 V	400–415 V
Three-phase		
F4-65/125B	3.6 A	2.1 A
F4-65/125A	4.5 A	2.6 A
F4-65/160C	5.2 A	2.7 A
F4-65/160B	5.9 A	3.4 A
F4-65/160A	7.8 A	4.5 A
F4-65/200A	9.0 A	5.2 A
F4-65/200AR	11.8 A	6.8 A
F4-65/250B	17.3 A	9.5 A
F4-65/250A	21.7 A	13.5 A
F4-80/160D	5.9 A	3.4 A
F4-80/160C	8.1 A	4.7 A
F4-80/160B	9.2 A	5.3 A
F4-80/160A	10.6 A	6.8 A
F4-80/200B	13.8 A	9.5 A
F4-80/200A	18.2 A	12.8 A
F4-80/250B	20.8 A	13.5 A
F4-80/250A	25.6 A	14.8 A
F4-100/160B	9.0 A	5.2 A
F4-100/160A	11.2 A	6.5 A
F4-100/200C	14.2 A	9.5 A
F4-100/200B	17.8 A	12.1 A
F4-100/200A	20.8 A	13.5 A
F4-100/250B	26.8 A	15.9 A
F4-100/250A	34.1 A	19.7 A