

Pompa pozioma 1-stopniowa Pedrollo F4-65 (wg. normy "EN 733")



Dane techniczne

Producent: **Pedrollo**
Zakres wydatku [m³/h]: **nie**
Zakres ciśnienia [m]: **nie**
Zasilanie: **nie**
Gwarancja producenta: **Pedrollo**
Wykonanie wirnika: **nie**

Pompa pozioma 1-stopniowa Pedrollo F4-65 (wg. normy "EN 733") - prędkość obrotowa n=1450 min-1

Pompa powierzchniowa Pedrollo F4-65 to urządzenie jednostopniowe, normalnie ssące. Zostało wykonane wg. normy "EN 733" dla pomp odśrodkowych z wlotem osiowym. Silnik pomp mają mniejszą niż **standardowa prędkość obrotową równą n=1450 min-1**

Pompa w zależności od modelu **posiada wirnik z mosiądzu lub żeliwa**.

- Wydajność maksymalna typoszeregu: 1300 L/min (78 m³/h)
- Maksymalna wysokość podnoszenia typoszeregu: 24 m

Uwaga! Czas oczekiwania na stronie podawany jest orientacyjnie. Należy zadać konkretne pytanie o dostępność produktu w danej chwili.

ZASTOSOWANIE:

- Instalacje obiegowe
- Tłoczenie wody ze zbiorników otwartych i zamkniętych
- Instalacje procesowe
- Instalacje rolnicze do systemów nawadniania

ZAKRES PRACY:

- **Zasilanie:** 230 V lub 400 V , 50 Hz
- **Rodzaj pracy:** S1
- **Temperatura tłoczonych cieczy:** od -10 °C do +90 °C
- **Temperatura otoczenia:** od -10 °C do +40 °C

- **Max. liczba uruchomień:** w regularnych odstępach 20/h
- **Maksymalne ciśnienie pracy:** 10 bar (PN10)
- **Prędkość obrotowa silnika:** $n=1450 \text{ min}^{-1}$

CECHY I ZALETY:

- Wykonanie wg. normy "EN 733"
- Obudowa z trwałego żeliwa
- Wykonanie wirników z mosiądzu lub żeliwa
- Silnik wykonany wysokiej klasy IE3
- Wał silnika wykonany ze stali nierdzewnej AISI 431

Warianty

MODEL	MAKS. WYDATEK [M3/H]	MAKS. CIŚNIENIE [M]	ZASILANIE	WIRNIK	WYSYŁKA
F4-65/125B - (0,75 kW)	Do 65 m3/h	Do 5 m	400 V	Żeliwo	Na zamówienie
F4-65/125A - (1,1 kW)	Do 70 m3/h	Do 5 m	400 V	Żeliwo	Na zamówienie
F4-65/160C - (1,1 kW)	Do 65 m3/h	Do 10 m	400 V	Żeliwo	Na zamówienie
F4-65/160B - (1,5 kW)	Do 70 m3/h	Do 10 m	400 V	Żeliwo	Na zamówienie
F4-65/160A - (2,2 kW)	Do 70 m3/h	Do 10 m	400 V	Żeliwo	Na zamówienie
F4-65/200A - (2,2 kW)	Do 75 m3/h	Do 10 m	400 V	Żeliwo	Na zamówienie
F4-65/200AR - (3 kW)	Do 80 m3/h	Do 15 m	400 V	Żeliwo	Na zamówienie
F4-65/250B - (4 kW)	Do 75 m3/h	Do 20 m	400 V	Żeliwo	Na zamówienie
F4-65/250A - (5,5 kW)	Do 80 m3/h	Do 25 m	400 V	Żeliwo	Na zamówienie

Charakterystyki

Charakterystyka Pedrollo F4-65-125

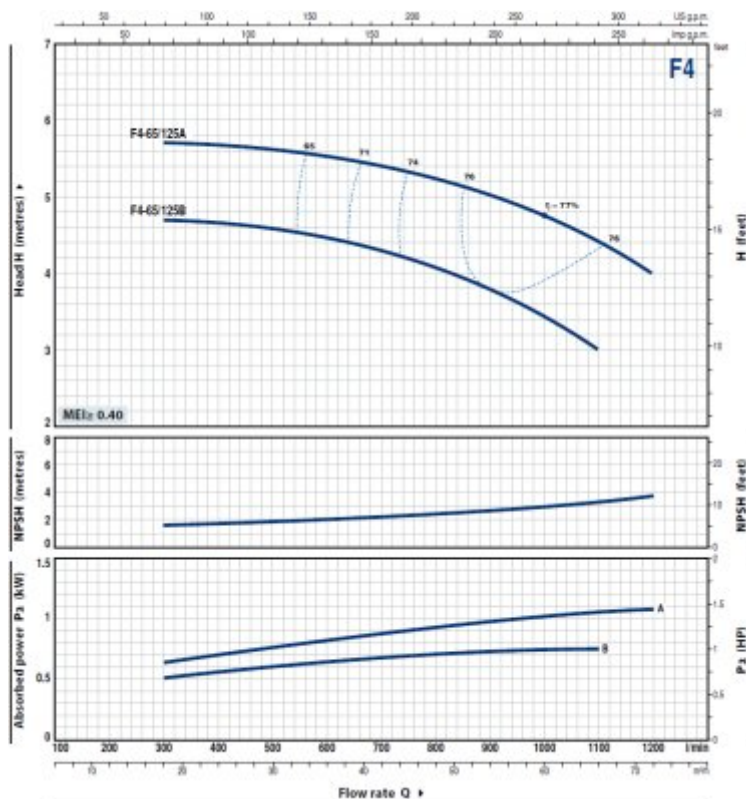


Tabela charakterystyk Pedrollo F4-65-125

MODEL	POWER (Pa)		Q	18	24	30	36	42	48	54	60	66	72
Three-phase	kW	HP	l/min	300	400	500	600	700	800	900	1000	1100	1200
F4-65/125B	0.75	1	H metres	4.7	4.7	4.6	4.5	4.3	4.1	3.8	3.4	3	
F4-65/125A	1.1	1.5		5.7	5.7	5.6	5.5	5.4	5.2	5	4.7	4.4	4

Q = Flow rate H = Total manometric head NS = Suction height

Tolerance of characteristic curves in compliance with EN ISO 9906 Grade B0.

Charakterystyka Pedrollo F4-65-160

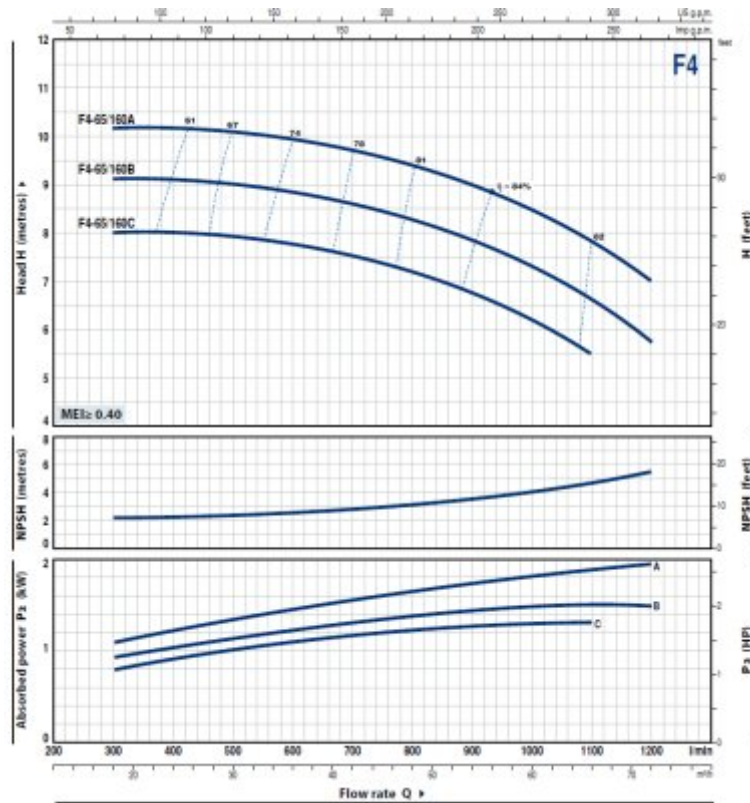


Tabela charakterystyk Pedrollo F4-65-160

MODEL	POWER (P ₂)		Q	18	24	30	36	42	48	54	60	66	72
	kW	HP		300	400	500	600	700	800	900	1000	1100	1200
Three-phase	1.1	1.5	H metres	8	8	7.9	7.7	7.5	7.2	6.7	6.2	5.5	
F4-65/160C	1.5	2		9.1	9.1	9	8.8	8.6	8.3	7.8	7.3	6.6	5.7
F4-65/160A	2.2	3		10.1	10.1	10.1	9.9	9.7	9.4	9	8.5	7.8	7

Q = Flow rate; H = Total manometric head; HS = Suction height

Tolerance of characteristic curves in compliance with EN ISO 9906 Grade B8

Charakterystyka Pedrollo F4-65-200

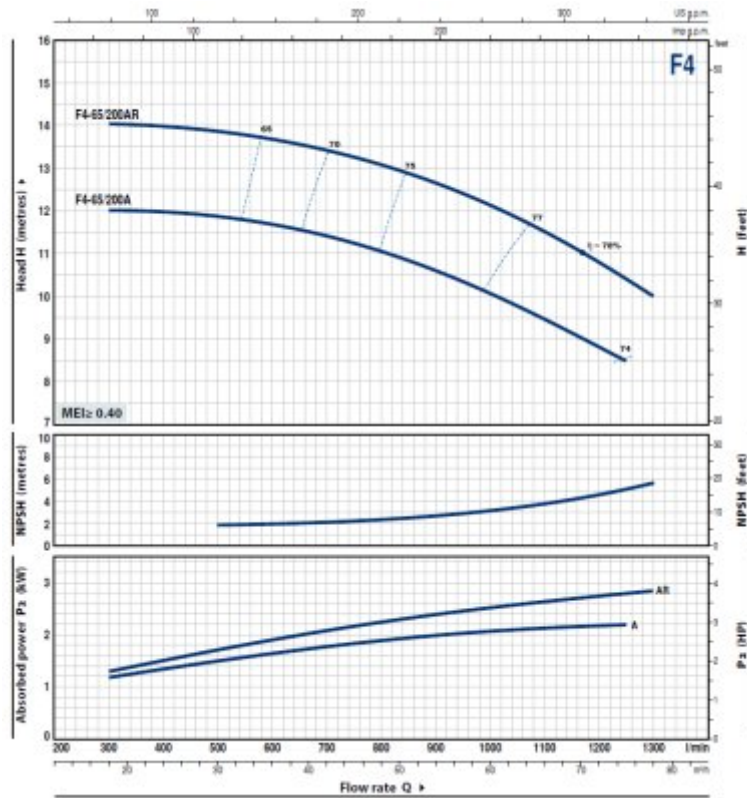


Tabela charakterystyk Pedrollo F4-65-200

MODEL	POWER (P ₂)		Q	18	24	30	36	42	48	54	60	66	72	75	78
	kW	HP		l/min	300	400	500	600	700	800	900	1000	1100	1200	1250
F4-65/200A	2.2	3	H metres	12	12	11.9	11.6	11.4	11	10.6	10.1	9.5	8.8	8.5	
F4-65/200AR	3	4	H metres	14	13.9	13.8	13.6	13.4	13.1	12.7	12.1	11.5	10.8	10.3	10

Q = Flow rate; H = Total manometric head; HS = Suction height

Telescopage of characteristic curves in compliance with EN ISO 9906 Grade B8.

Charakterystyka Pedrollo F4-65-250

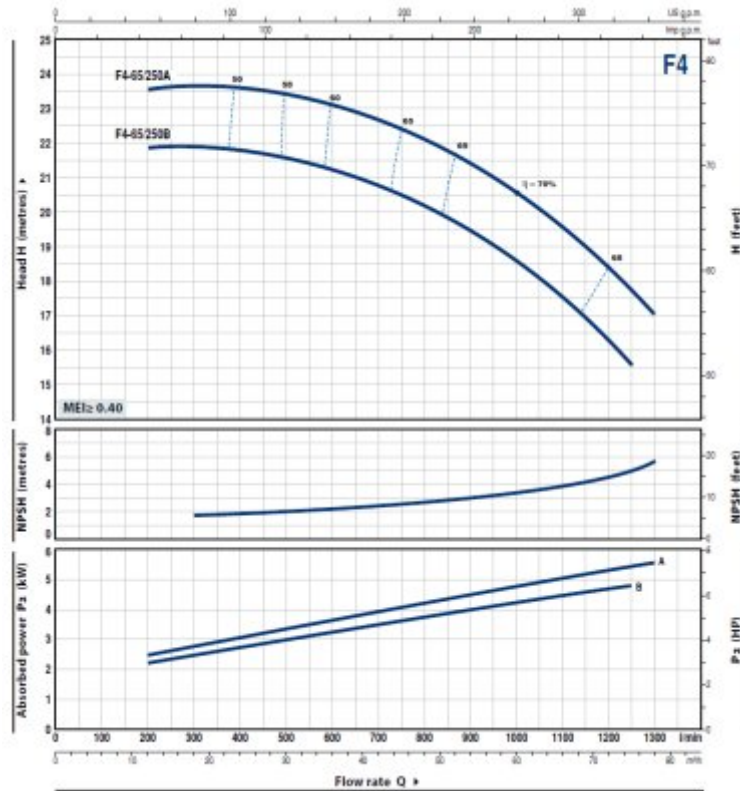


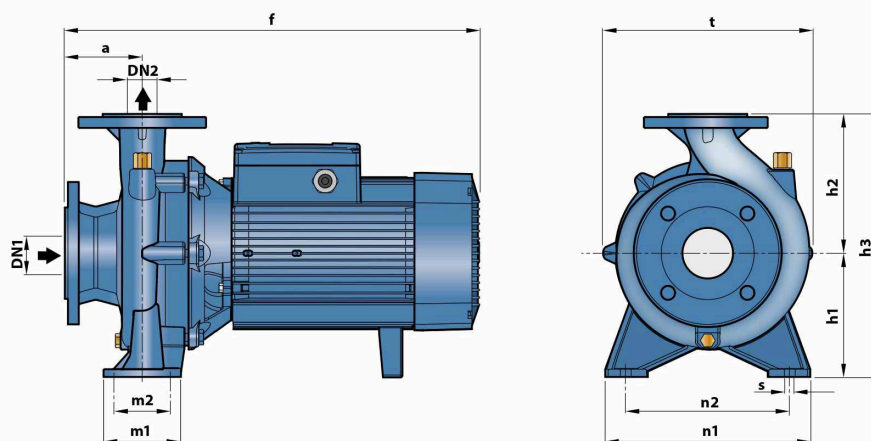
Tabela charakterystyk Pedrollo F4-65-250

MODEL	POWER (Pa)		Q	12	18	24	30	36	42	48	54	60	66	72	75	78
Three-phase	kW	HP	l/min	200	300	400	500	600	700	800	900	1000	1100	1200	1250	1300
F4-65/250B	4	5.5	H metres	23.8	23.8	21.7	21.5	21.2	20.7	20.2	19.5	18.6	17.5	16.2	15.5	
F4-65/250A	5.5	7.5		23.5	23.5	23.4	23.1	22.6	22.1	21.5	20.5	19.6	18.5	17.8	17	

Q = Flow rate H = Total manometric head NS = Suction height

Tolerance of characteristic curves in compliance with EN ISO 9906 Grade B.

Wymiary pomp Pedrollo F4



MODEL	DIMENSIONS mm													kg														
	Three-phase	DN1	DN2	a	f	h3	h1	h2	t	n2	n1	m1	m2		s													
F4-32/160B	50	32	80	412	292	132	160	242	190	240	100	70	14	31.2														
F4-32/160A				412	292	132	160	242						31.2														
F4-32/200B				469	340	160	180	270						95	43.4													
F4-32/200A				469	340	160	180	270						95	43.5													
F4-32/200BH			100	32	80	469	340	160	180	270	190	240		95	70	42.3												
F4-32/200AH						469	340	160	180	270						42.4												
F4-32/250C						522	405	180	225	330						125	95	64.1										
F4-32/250B						522	405	180	225	330						125	95	63.1										
F4-32/250A	568	405	180	225	330	125	95	68.7																				
F4-40/160B	65	40	80	412	292	132	160	240	190	240	100	70	14	32.5														
F4-40/160A				412	292	132	160	240						100	70	32.9												
F4-40/200B				489	340	160	180	275						212	265	46.0												
F4-40/200A				489	340	160	180	275						212	265	46.2												
F4-40/250C			100	40	80	522	405	180	225	328	250	320		125	95	59.7												
F4-40/250B						522	405	180	225	328						250	320	125	95	60.1								
F4-40/250A						568	405	180	225	328						250	320	125	95	72.4								
F4-50/125B						65	50	100	431	292						132	160	242	190	240	100	70	14	32.2				
F4-50/125A	431	292	132	160	242				190	240	32.2																	
F4-50/160B	80	65	100	489	340				160	180	269	212	265	100	70	44.4												
F4-50/160A				489	340				160	180	269					212	265	44.6										
F4-50/200C				529	360				160	200	316					250	320	125						95	59.2			
F4-50/200B				529	360				160	200	316														250	320	125	95
F4-50/200A	576	65	100	576	360				160	200	316	212	265	100	70	68.5												
F4-50/200AR				576	360				160	200	316					212	265	68.8										
F4-50/250D				522	65			100	522	405	180					225	337	250	320	125	95	59.9						
F4-50/250C									522	405	180					225	337					250		320	125	95	63.3	
F4-50/250B	568	65	100						568	405	180	225	337	250	320	125	95					68.7						
F4-50/250A									568	405	180	225	337									250		320	125	95	69.1	
F4-50/250AR	568	405	180	225	337			250	320	125	95	78.0																
F4-65/125B	80	65	100	511	340			160	180	291	212	280	125	95	14	50.2												
F4-65/125A				511	340			160	180	291						212	280	50.4										
F4-65/160C				533	65			100	533	360						160	200	300	250	320	160	120		55.0				
F4-65/160B						533	360		160	200						300	250	320					58.7					
F4-65/160A						579	65		100	579						405	180	225					340	280	360	160	120	65.0
F4-65/200A										579						405	180	225					340					280
F4-65/200AR			582	65	100	582	405	180	225	340	250	320	160	120		78.4												
F4-65/250B						582	405	180	225	340						250	320	111.2										
F4-65/250A			627	450	200	250	373	280	360	160	120	18	139.6															
F4-80/160D			100	80	125	565	340	160	180	291	212	280	125	95		14	65.8											
F4-80/160C						565	340	160	180	291							212	280	67.3									
F4-80/160B						611	80	125	611	405							180	225	330	250	320	160	120	70.0				
F4-80/160A	611	405							180	225					330		250	320	76.4									
F4-80/200B	655	80			125	655	430	180	250	360	280	345	160	120	100.0													
F4-80/200A						655	430	180	250	360					280		345	130.2										
F4-80/250B						673	80	125	673	480					200		280	405	315	400	160	120	149.5					
F4-80/250A									673	480					200		280	405					315	400	137.6			
F4-100/160B	125	100	125	622	480	200	280	362	280	360	160	120	18	91.0														
F4-100/160A				622	480	200	280	362						280	360	97.0												
F4-100/200C				657	100	125	657	505						225	280	391	315	400	160	120	122.0							
F4-100/200B							657	505						225	280	391					315	400	116.0					
F4-100/200A			694	100	125	694	505	225	280	422	315	400		160	120	124.1												
F4-100/250B						694	505	225	280	422						315	400	143.0										
F4-100/250A						789	100	125	789	505						225	280	422	315	400	160	120	159.3					
F4-100/250A									789	505						225	280	422					315	400	159.3			

Tabela wartości elektrycznych pomp Pedrollo F4

MODEL	VOLTAGE	
	230–240 V	400–415 V
Three-phase		
F4-65/125B	3.6 A	2.1 A
F4-65/125A	4.5 A	2.6 A
F4-65/160C	5.2 A	2.7 A
F4-65/160B	5.9 A	3.4 A
F4-65/160A	7.8 A	4.5 A
F4-65/200A	9.0 A	5.2 A
F4-65/200AR	11.8 A	6.8 A
F4-65/250B	17.3 A	9.5 A
F4-65/250A	21.7 A	13.5 A
F4-80/160D	5.9 A	3.4 A
F4-80/160C	8.1 A	4.7 A
F4-80/160B	9.2 A	5.3 A
F4-80/160A	10.6 A	6.8 A
F4-80/200B	13.8 A	9.5 A
F4-80/200A	18.2 A	12.8 A
F4-80/250B	20.8 A	13.5 A
F4-80/250A	25.6 A	14.8 A
F4-100/160B	9.0 A	5.2 A
F4-100/160A	11.2 A	6.5 A
F4-100/200C	14.2 A	9.5 A
F4-100/200B	17.8 A	12.1 A
F4-100/200A	20.8 A	13.5 A
F4-100/250B	26.8 A	15.9 A
F4-100/250A	34.1 A	19.7 A