

Pompa pozioma 1-stopniowa Pedrollo F4-50 (wg. normy "EN 733")



Dane techniczne

Producent: **Pedrollo**
Zakres wydatku [m³/h]: **nie**
Zakres ciśnienia [m]: **nie**
Zasilanie: **nie**
Gwarancja producenta: **Pedrollo**
Wykonanie wirnika: **nie**

Pompa pozioma 1-stopniowa Pedrollo F4-50 (wg. normy "EN 733") - prędkość obrotowa n=1450 min-1

Pompa powierzchniowa Pedrollo F4-50 to urządzenie jednostopniowe, normalnie ssące. Zostało wykonane wg. normy "EN 733" dla pomp odśrodkowych z wlotem osiowym. Silnik pomp mają mniejszą niż standardowa **prędkość obrotową równą n=1450 min-1**

Pompa w zależności od modelu **posiada wirnik z mosiądzu lub żeliwa**.

- Wydajność maksymalna typoszeregu: 900 L/min (54,0 m³/h)
- Maksymalna wysokość podnoszenia typoszeregu: 24 m

Uwaga! Czas oczekiwania na stronie podawany jest orientacyjnie. Należy zadać konkretne pytanie o dostępność produktu w danej chwili.

ZASTOSOWANIE:

- Instalacje obiegowe
- Tłoczenie wody ze zbiorników otwartych i zamkniętych
- Instalacje procesowe
- Instalacje rolnicze do systemów nawadniania

ZAKRES PRACY:

- **Zasilanie:** 230 V lub 400 V , 50 Hz
- **Rodzaj pracy:** S1
- **Temperatura tłoczzonej cieczy:** od -10 °C do +90 °C
- **Temperatura otoczenia:** od -10 °C do +40 °C

- **Max. liczba uruchomień:** w regularnych odstępach 20/h
- **Maksymalne ciśnienie pracy:** 10 bar (PN10)
- **Prędkość obrotowa silnika:** $n=1450 \text{ min}^{-1}$

CECHY I ZALETY:

- Wykonanie wg. normy "EN 733"
- Obudowa z trwałego żeliwa
- Wykonanie wirników z mosiądzu lub żeliwa
- Silnik wykonany wysokiej klasy IE3
- Wał silnika wykonany ze stali nierdzewnej AISI 431

Warianty

MODEL	MAKS. WYDATEK [M3/H]	MAKS. CIŚNIENIE [M]	ZASILANIE	WIRNIK	WYSYŁKA
F4-50/125B - (0,55 kW)	Do 35 m3/h	Do 5 m	400 V	Mosiądz	Na zamówienie
F4-50/125A - (0,55 kW)	Do 35 m3/h	Do 5 m	400 V	Mosiądz	Na zamówienie
F4-50/160B - (0,75 kW)	Do 40 m3/h	Do 10 m	400 V	Mosiądz	Na zamówienie
F4-50/160A - (1,1 kW)	Do 40 m3/h	Do 10 m	400 V	Mosiądz	Na zamówienie
F4-50/200C - (1,5 kW)	Do 50 m3/h	Do 10 m	400 V	Żeliwo	Na zamówienie
F4-50/200B - (2,2 kW)	Do 50 m3/h	Do 15 m	400 V	Żeliwo	Na zamówienie
F4-50/200A - (2,2 kW)	Do 55 m3/h	Do 15 m	400 V	Żeliwo	Na zamówienie
F4-50/200AR - (3 kW)	Do 55 m3/h	Do 15 m	400 V	Żeliwo	Na zamówienie
F4-50/250D - (1,1 kW)	Do 40 m3/h	Do 10 m	400 V	Żeliwo	Na zamówienie
F4-50/250C - (1,5 kW)	Do 40 m3/h	Do 15 m	400 V	Żeliwo	Na zamówienie
F4-50/250B - (2,2 kW)	Do 40 m3/h	Do 20 m	400 V	Żeliwo	Na zamówienie
F4-50/250A - (2,2 kW)	Do 40 m3/h	Do 20 m	400 V	Żeliwo	Na zamówienie
F4-50/250AR - (3 kW)	Do 40 m3/h	Do 25 m	400 V	Żeliwo	Na zamówienie

Charakterystyki

Charakterystyka Pedrollo F4-50-125

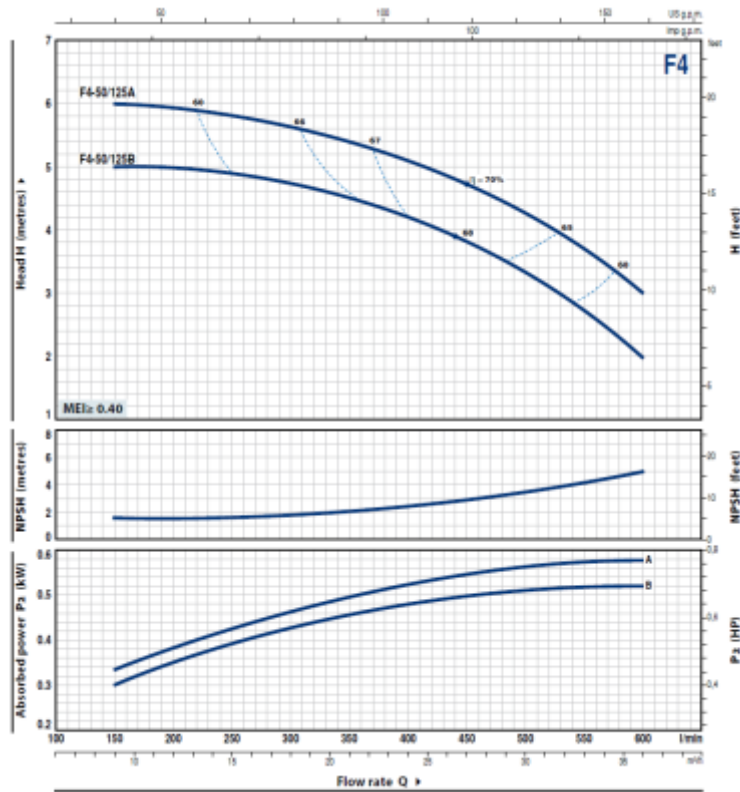


Tabela charakterystyk Pedrollo F4-50-125

MODEL	POWER (Pa)		Q	Flow rate											
	kW	HP		9	12	15	17	21	24	27	30	33	36		
Three-phase			l/min	150	200	250	300	350	400	450	500	550	600		
F4-50/125B	0.55	0.75	H metres	5	5	4.9	4.7	4.5	4.2	3.8	3.3	2.7	2		
F4-50/125A	0.55	0.75		6	5.9	5.8	5.6	5.4	5.1	4.7	4.2	3.7	3		

Q = Flow rate; H = Total manometric head; HS = Suction height

Tolerance of characteristic curves in compliance with EN ISO 9906 Grade B8.

Charakterystyka Pedrollo F4-50-160

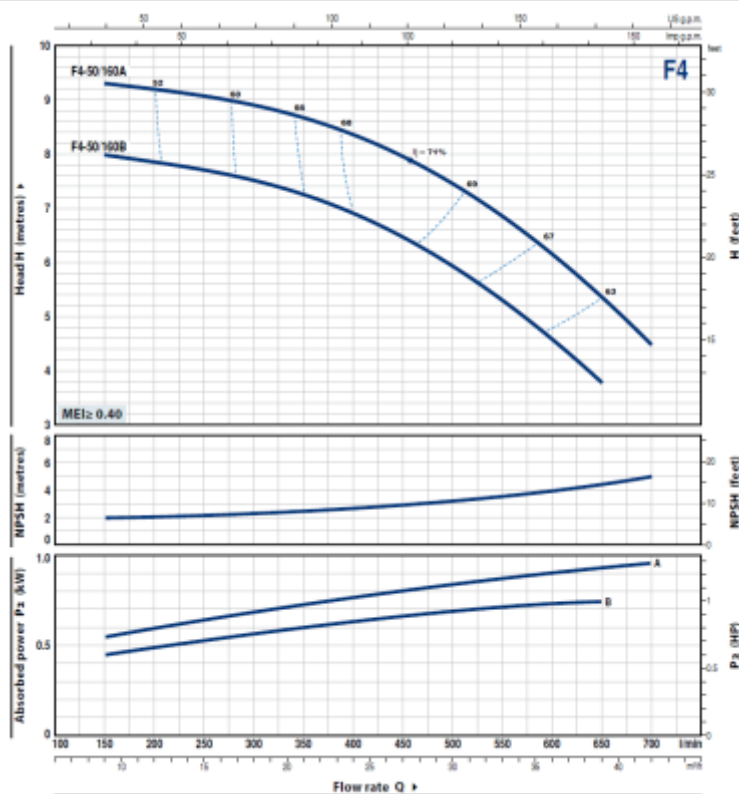


Tabela charakterystyk Pedrollo F4-50-160

MODEL	POWER (P ₂)		Q	9	12	15	17	21	24	27	30	33	36	39	42
	kW	HP		m ³ /h	l/min	l/min	l/min	l/min	l/min	l/min	l/min	l/min	l/min	l/min	l/min
Three-phase															
F4-50/160B	0.75	1		8	7.8	7.7	7.5	7.2	6.9	6.5	5.9	5.3	4.6	3.8	
F4-50/160A	1.1	1.5		9.3	9.2	9.1	8.9	8.7	8.4	8	7.4	6.8	6.2	5.4	4.5

Q - Flow rate H - Total manometric head HS - Suction height

Tolerance of characteristic curves in compliance with EN ISO 9906 Grade B8.

Charakterystyka Pedrollo F4-50-200

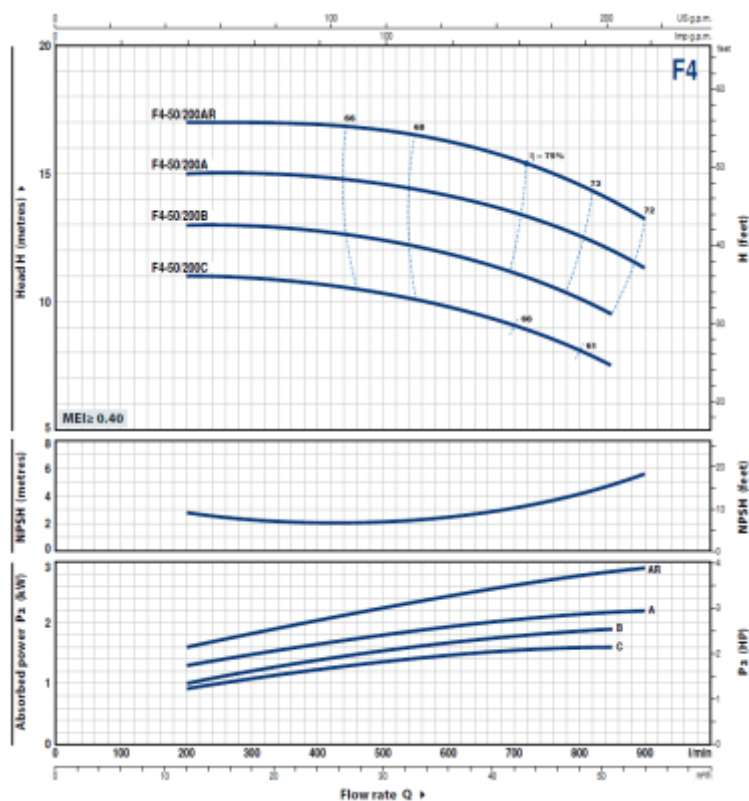


Tabela charakterystyk Pedrollo F4-50-200

MODEL	POWER (P ₂)		Q	12	17	24	30	36	42	48	51	54
	kW	HP		200	300	400	500	600	700	800	850	900
Three-phase			l/min									
F4-50/200C	1.5	2	H metres	11	11	10.8	10.3	9.8	9	8	7.5	
F4-50/200B	2.2	3		13	13	12.8	12.4	11.9	11.1	10.1	9.5	
F4-50/200A	2.2	3		15	15	14.9	14.6	14.1	13.5	12.5	12	11.2
F4-50/200AR	3	4		17	17	16.9	16.7	16.2	15.5	14.5	14	13.2

Q = Flow rate H = Total manometric head HS = Suction height

Tolerance of characteristic curves in compliance with EN ISO 9906 Grade B8.

Charakterystyka Pedrollo F4-50-250

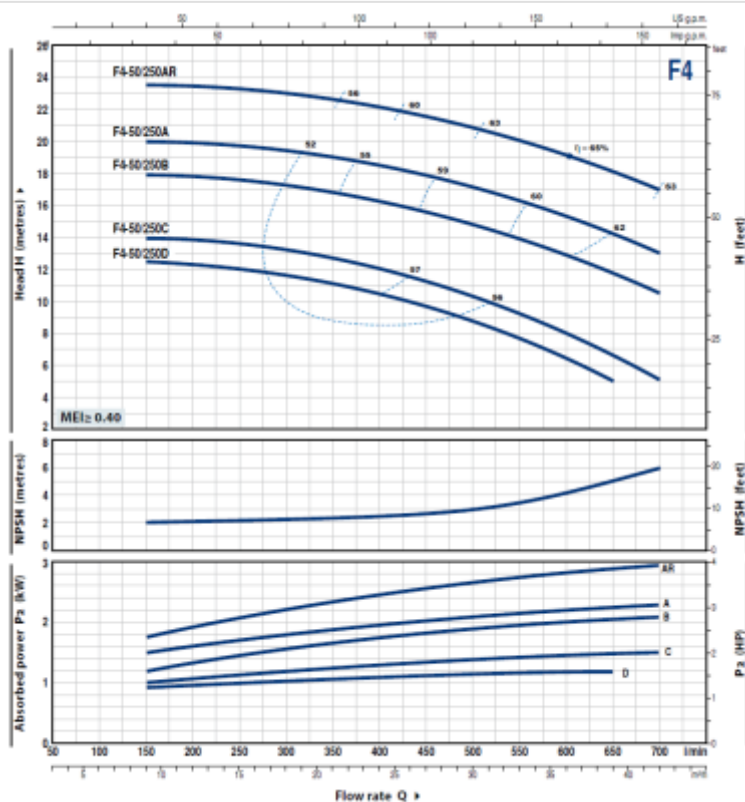


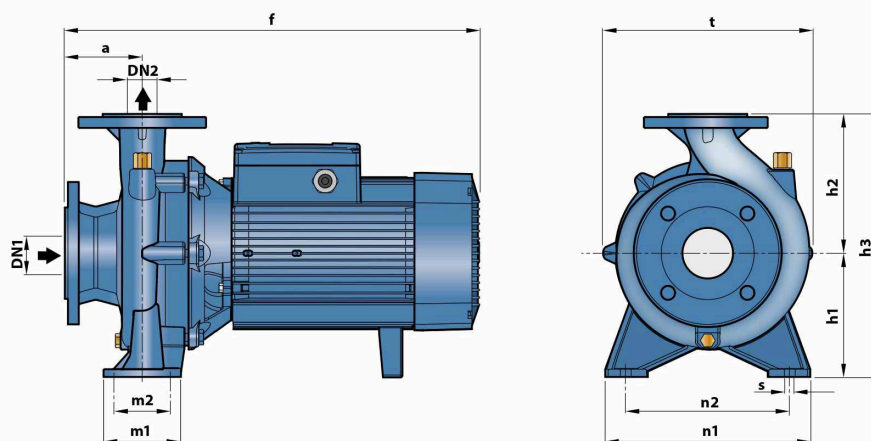
Tabela charakterystyk Pedrollo F4-50-250

MODEL	POWER (P ₂)		Q	H																										
	kW	HP		metres																										
Three-phase				9	12	15	18	21	24	27	30	33	36	39	42	150	200	250	300	350	400	450	500	550	600	650	700			
F4-50/250D	1.1	1.5	H metres		12.5	12.3	12	11.5	11.1	10.5	9.8	8.8	7.8	6.5	5															
F4-50/250C	1.5	2			14	13.9	13.6	13.2	12.8	12	11.2	10.2	9.2	8	6.6	5														
F4-50/250B	2.2	3			18	17.9	17.6	17.2	16.8	16.2	15.5	14.8	14	13	11.8	10.5														
F4-50/250A	2.2	3			20	19.9	19.7	19.5	19	18.5	18	17.2	16.2	15.3	14.2	13														
F4-50/250AR	3	4			23.5	23.4	23.2	23	22.6	22.1	21.6	21	20	19	18	17														

Q = Flow rate H = Total manometric head HS = Suction height

Tolerance of characteristic curves in compliance with EN ISO 9906-Grade 1B.

Wymiary pomp Pedrollo F4



MODEL	DIMENSIONS mm													kg					
	Three-phase	DN1	DN2	a	f	h3	h1	h2	t	n2	n1	m1	m2		s				
F4-32/160B	50	32	80	412	292	132	160	242	190	240	100	70	14	31.2					
F4-32/160A				469	340	180	270	95						43.4					
F4-32/200B				100	522	405	180	225						330	250	320	125	95	64.1
F4-32/200A					568	63.1													
F4-32/200BH			65	40	80	412	292	132	160	240	190	240		100	70	14	32.5		
F4-32/200AH						489	340	160	180	275	212	265					46.0		
F4-32/250C					100	522	405	180	225	328	250	320		125	95		59.7		
F4-32/250B						568	60.1												
F4-32/250A	65	50	100	431	292	132	160	242	190	240	100	70	14	32.2					
F4-40/160B				489	340	160	180	269	212	265				100	70	44.4			
F4-40/160A				529	360	160	200	316								212	265	68.3	
F4-40/200B				576	405	180	225	337	250	320				125	95	63.3			
F4-40/200A			65	50	100	522	405	180	225	337	250	320		125	95	68.7			
F4-40/250C						568	69.1												
F4-40/250B					100	522	405	180	225	337	250	320		125	95	78.0			
F4-40/250A						568	78.0												
F4-50/125B	80	65	100	511	340	160	180	291	212	280	125	95	14	50.2					
F4-50/125A				533	360	200	300	212						280	55.0				
F4-50/160B				579	405	180	225	340						250	320	72.0			
F4-50/160A				582	405	180	225	340						250	320	78.4			
F4-50/200A			100	80	125	627	450	200	250	373	280	360		160	120	18	111.2		
F4-50/200AR						627	450	200	250	373	280	360		160	120	18	139.6		
F4-50/250B					100	80	125	565	405	180	225	330		250	320	125	95	14	65.8
F4-50/250A								611	405	180	225	330		250	320				70.0
F4-65/125B	100	80	125	655	430	200	250	360	280	345	160	120	18	100.0					
F4-65/125A				673	480	200	280	405	315	400				130.2					
F4-65/160C				140	622	480	200	280	391	160				120	18	122.0			
F4-65/160B					657	480	200	280	391							116.0			
F4-65/160A			125	100	125	694	505	225	422	315	400	160	120	18	124.1				
F4-65/200A						789	143.0												
F4-65/250B					140	694	505	225	422	315	400	143.0							
F4-65/250A						789	159.3												

Tabela wartości elektrycznych pomp Pedrollo F4

MODEL	VOLTAGE	
	230–240 V	400–415 V
Three-phase		
F4-32/160B	1.9 A	1.1 A
F4-32/160A	1.9 A	1.3 A
F4-32/200B	3.6 A	2.1 A
F4-32/200A	4.0 A	2.3 A
F4-32/200BH	3.3 A	1.9 A
F4-32/200AH	3.5 A	2.0 A
F4-32/250C	5.7 A	2.6 A
F4-32/250B	7.3 A	3.3 A
F4-32/250A	7.8 A	5.2 A
F4-40/160B	2.1 A	1.2 A
F4-40/160A	2.8 A	1.6 A
F4-40/200B	3.6 A	2.1 A
F4-40/200A	4.2 A	2.4 A
F4-40/250C	5.5 A	2.6 A
F4-40/250B	6.1 A	3.5 A
F4-40/250A	8.5 A	5.2 A
F4-50/125B	2.3 A	1.4 A
F4-50/125A	2.6 A	1.5 A
F4-50/160B	3.3 A	2.1 A
F4-50/160A	4.2 A	2.4 A
F4-50/200C	6.1 A	3.5 A
F4-50/200B	8.0 A	4.6 A
F4-50/200A	9.0 A	5.2 A
F4-50/200AR	10.6 A	6.8 A
F4-50/250D	4.9 A	2.8 A
F4-50/250C	5.9 A	3.4 A
F4-50/250B	8.5 A	4.9 A
F4-50/250A	9.9 A	5.7 A
F4-50/250AR	11.8 A	6.8 A