

Pompa pozioma 1-stopniowa Pedrollo F4-40 (wg. normy "EN 733")



Dane techniczne

Producent: **Pedrollo**
Zakres wydatku [m³/h]: **nie**
Zakres ciśnienia [m]: **nie**
Zasilanie: **nie**
Gwarancja producenta: **Pedrollo**
Wykonanie wirnika: **nie**

Pompa pozioma 1-stopniowa Pedrollo F4-40 (wg. normy "EN 733") - prędkość obrotowa n=1450 min⁻¹

Pompa powierzchniowa Pedrollo F4-40 to urządzenie jednostopniowe, normalnie ssące. Zostało wykonane wg. normy "EN 733" dla pomp odśrodkowych z wlotem osiowym. Silnik pomp mają mniejszą niż standardowa **prędkość obrotową równą n=1450 min⁻¹**

Pompa w zależności od modelu **posiada wirnik z mosiądzu lub żeliwa**.

- Wydajność maksymalna typoszeregu: 400 L/min (24,0 m³/h)
- Maksymalna wysokość podnoszenia typoszeregu: 22 m

Uwaga! Czas oczekiwania na stronie podawany jest orientacyjnie. Należy zadać konkretne pytanie o dostępność produktu w danej chwili.

ZASTOSOWANIE:

- Instalacje obiegowe
- Tłoczenie wody ze zbiorników otwartych i zamkniętych
- Instalacje procesowe
- Instalacje rolnicze do systemów nawadniania

ZAKRES PRACY:

- **Zasilanie:** 230 V lub 400 V , 50 Hz
- **Rodzaj pracy:** S1
- **Temperatura tłoczony ciecży:** od -10 °C do +90 °C
- **Temperatura otoczenia:** od -10 °C do +40 °C

- **Max. liczba uruchomień:** w regularnych odstępach: 20/h
- **Maksymalne ciśnienie pracy:** 10 bar (PN10)
- **Prędkość obrotowa silnika:** $n=1450 \text{ min}^{-1}$

CECHY I ZALETY:

- Wykonanie wg. normy "EN 733"
- Obudowa z trwałego żeliwa
- Wykonanie wirników z mosiądzu lub żeliwa
- Silnik wykonany wysokiej klasy IE3
- Wał silnika wykonany ze stali nierdzewnej AISI 431

Warianty

MODEL	MAKS. WYDATEK [M3/H]	MAKS. CIŚNIENIE [M]	ZASILANIE	WIRNIK	WYSYŁKA
F4-40/160B - (0,37 kW)	Do 20 m ³ /h	Do 5 m	400 V	Mosiądz	Na zamówienie
F4-40/160A - (0,55 kW)	Do 20 m ³ /h	Do 10 m	400 V	Mosiądz	Na zamówienie
F4-40/200B - (0,75 kW)	Do 20 m ³ /h	Do 10 m	400 V	Mosiądz	Na zamówienie
F4-40/200A - (1,1 kW)	Do 20 m ³ /h	Do 15 m	400 V	Mosiądz	Na zamówienie
F4-40/250C - (1,1 kW)	Do 25 m ³ /h	Do 15 m	400 V	Żeliwo	Na zamówienie
F4-40/250B - (1,5 kW)	Do 25 m ³ /h	Do 15 m	400 V	Żeliwo	Na zamówienie
F4-40/250A - (2,2 kW)	Do 25 m ³ /h	Do 20 m	400 V	Żeliwo	Na zamówienie

Charakterystyki

Charakterystyka Pedrollo F4-40-160

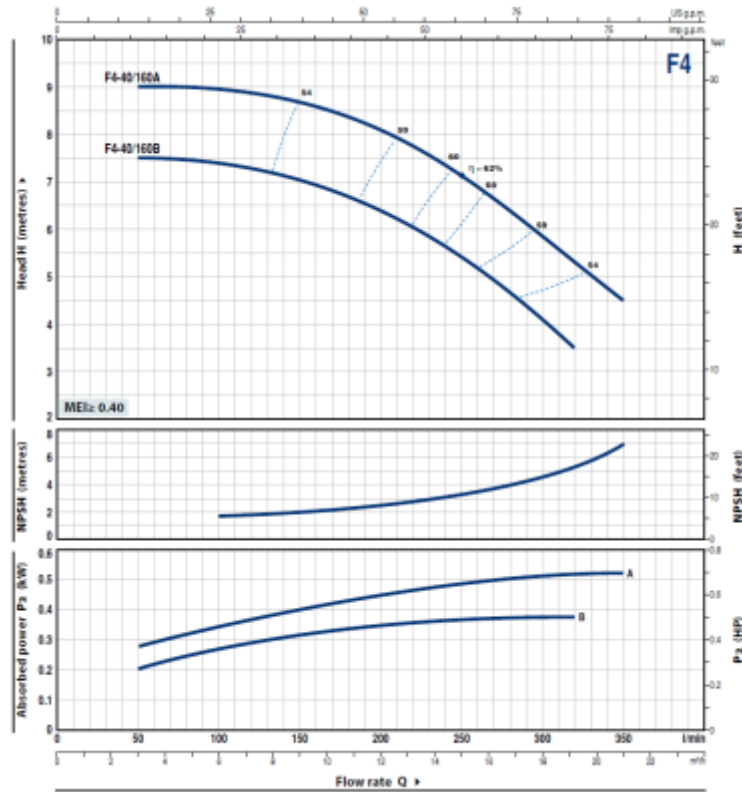


Tabela charakterystyk Pedrollo F4-40-160

MODEL	POWER (P _a)		Q	3	6	9	12	15	18	19.2	21
	kW	HP		l/min	50	100	150	200	250	300	320
F4-40/160B	0.37	0.5	H metres	7.5	7.4	7	6.4	5.4	4.1	3.5	
F4-40/160A	0.55	0.75		9	8.9	8.7	8.1	7.1	5.8	5.3	4.5

Q = flow rate H = Total manometric head HS = Suction height

Tolerance of characteristic curves in compliance with EN ISO 9906 Grade 1B.

Charakterystyka Pedrollo F4-40-200

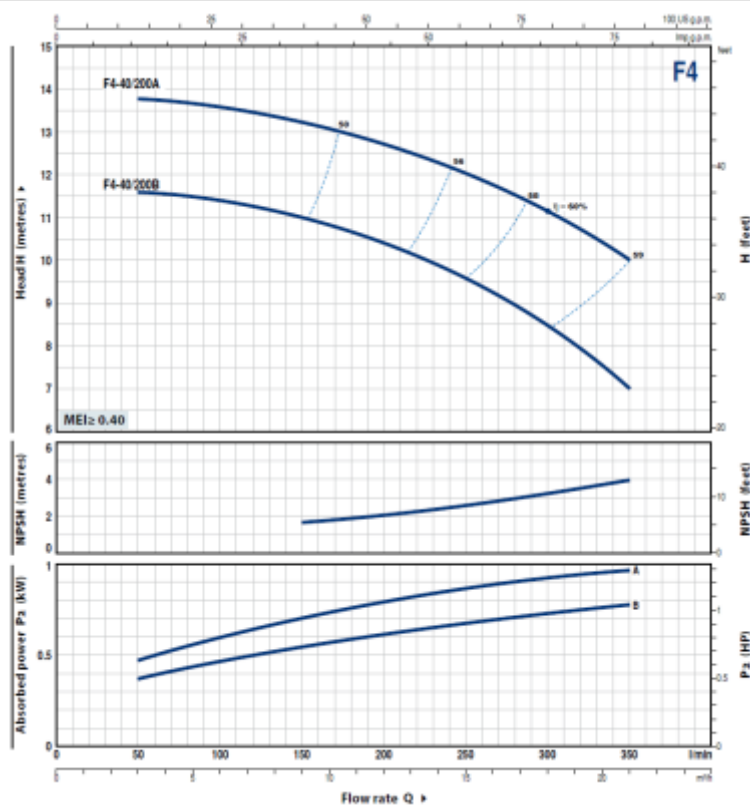


Tabela charakterystyk Pedrollo F4-40-200

MODEL	POWER (P ₂)		Q	3	6	9	12	15	18	21
	kW	HP		l/min	50	100	150	200	250	300
F4-40/200B	0.75	1	H metres	11.5	11.4	11	10.4	9.5	8.5	7
F4-40/200A	1.1	1.5		13.8	13.6	13.2	12.7	12	11.1	10

Q = flow rate; H = total manometric head; HS = Suction height

Tolerance of characteristic curves in compliance with EN ISO 9906 Grade B8.

Charakterystyka Pedrollo F4-40-250

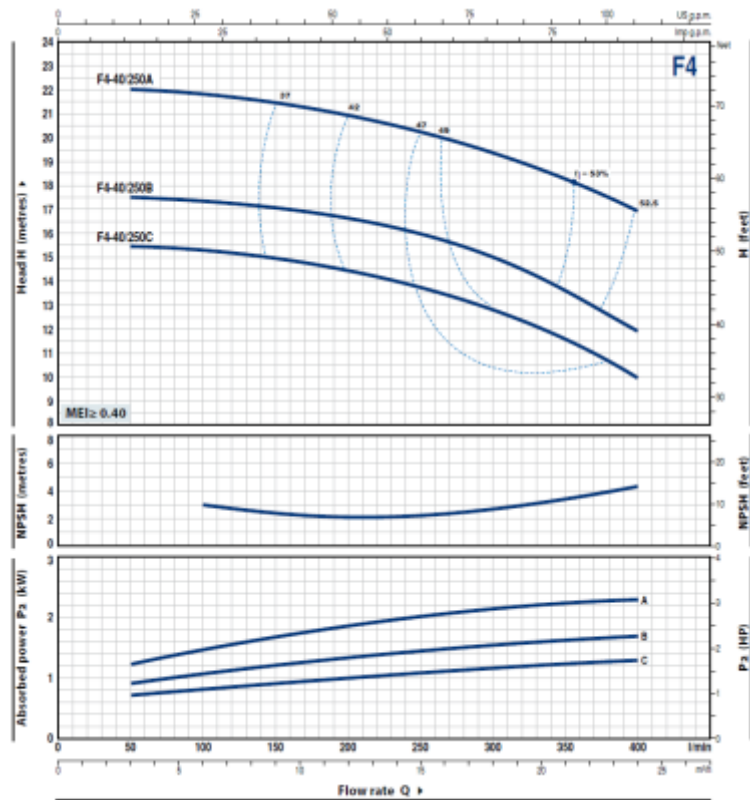


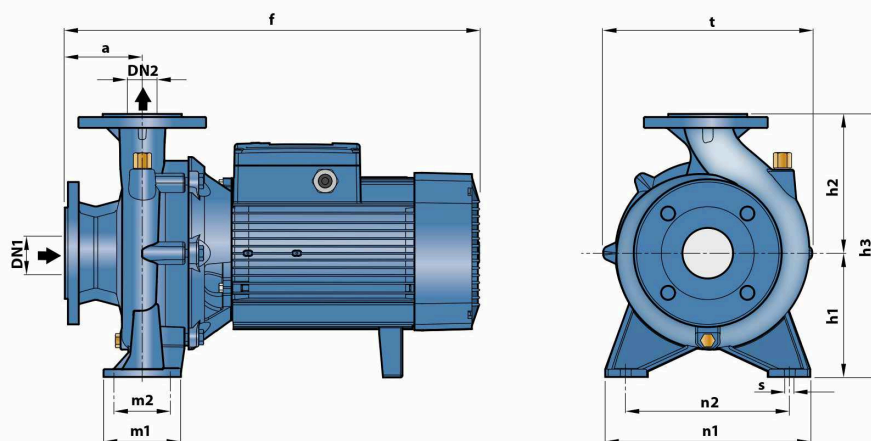
Tabela charakterystyk Pedrollo F4-40-250

MODEL	POWER (P ₂)		Q	3	6	9	12	15	18	21	24
	kW	HP		50	100	150	200	250	300	350	400
Three-phase											
F4-40/250C	1.1	1.5	H metres	35.5	35.2	15	14.5	13.6	12.9	11.5	10
F4-40/250B	1.5	2		17.5	17.2	17	16.5	16	15	13.5	12
F4-40/250A	2.2	3		22	21.9	21.5	21	20.2	19.2	18.2	17

Q = Flow rate H = Total manometric head NS = Section height

Tolerance of characteristic curves in compliance with EN ISO 9906 Grade B.

Wymiary pomp Pedrollo F4



MODEL	DIMENSIONS mm													kg						
	Three-phase	DN1	DN2	a	f	h3	h1	h2	t	n2	n1	m1	m2		s					
F4-32/160B	50	32	80	412	292	132	160	242	190	240	100	70	14	14	31.2					
F4-32/160A				469	340	180	270	95							70	31.2				
F4-32/200B				100	522	405	180	225							330	250	320	125	95	43.4
F4-32/200A																				568
F4-32/200BH			65	40	100	489	340	160	180	275	212	265			100	70	14	42.3		
F4-32/200AH																		522	405	180
F4-32/250C						568	522	405	180	225	330	250			320	125		95	64.1	
F4-32/250B																			568	63.1
F4-32/250A	65	50	100	431	292	132	160	242	190	240	100	70	14	68.7						
F4-40/160B														489	340	160	180	275	212	265
F4-40/160A				522	405	180	225	328	250	320	125	95								
F4-40/200B														568	46.0					
F4-40/200A			522	360	160	180	225	337	250	320	125	95		14	46.2					
F4-40/250C															405	180	225	337	250	320
F4-40/250B						568	522	405	180	225	330	250								
F4-40/250A															568	72.4				
F4-50/125B	80	65	100	431	292	132	160	242	190	240	100	70	14	32.2						
F4-50/125A														489	340	160	180	269	212	265
F4-50/160B				529	360	160	200	316	212	265	100	70								
F4-50/160A														576	59.2					
F4-50/200C			522	405	180	225	337	250	320	125	95	14		68.3						
F4-50/200B														405	180	225	337	250	320	125
F4-50/200A						568	522	405	180	225	330									
F4-50/200AR														568	59.9					
F4-50/250D	100	80	125	511	340	160	180	291	212	280	125	95	14	63.3						
F4-50/250C														533	360	160	200	300	212	280
F4-50/250B				579	405	180	225	340	250	320	160	120								
F4-50/250A														582	50.4					
F4-50/250AR			627	450	200	250	373	280	360	160	120	18		55.0						
F4-65/125B														405	180	225	373	280	360	160
F4-65/125A						565	405	180	225	330	250	320								
F4-65/160C														579	78.4					
F4-65/160B	627	450	200	250	373	280	360	160	120	18	111.2									
F4-65/160A											405	180	225	373	280	360	160	120	18	139.6
F4-65/200A				565	405	180	225	330	250	320										125
F4-65/200AR											582	137.6								
F4-65/250B	100	80	125	565	405	180	225	330	250	320	125	95	14	111.2						
F4-65/250A														611	405	180	225	330	250	320
F4-80/160D				655	430	180	250	360	280	345	160	120								
F4-80/160C														673	76.4					
F4-80/160B			627	450	200	250	373	280	360	160	120	18		100.0						
F4-80/160A														405	180	225	373	280	360	160
F4-80/200B						565	430	180	250	360	280	345								
F4-80/200A														673	137.6					
F4-80/250B	125	100	125	622	480	200	280	362	280	360	160	120	18	91.0						
F4-80/250A														657	480	200	280	391	280	360
F4-100/160B			694	505	225	422	315	400	160	120	18	122.0								
F4-100/160A												789		116.0						
F4-100/200C	140	100	125	622	480	200	280	362	280	360	160	120	18	124.1						
F4-100/200B														657	480	200	280	391	280	360
F4-100/200A			694	505	225	422	315	400	160	120	18	143.0								
F4-100/250B												789		159.3						
F4-100/250A																				

Tabela wartości elektrycznych pomp Pedrollo F4

MODEL	VOLTAGE	
	230–240 V	400–415 V
Three-phase		
F4-32/160B	1.9 A	1.1 A
F4-32/160A	1.9 A	1.3 A
F4-32/200B	3.6 A	2.1 A
F4-32/200A	4.0 A	2.3 A
F4-32/200BH	3.3 A	1.9 A
F4-32/200AH	3.5 A	2.0 A
F4-32/250C	5.7 A	2.6 A
F4-32/250B	7.3 A	3.3 A
F4-32/250A	7.8 A	5.2 A
F4-40/160B	2.1 A	1.2 A
F4-40/160A	2.8 A	1.6 A
F4-40/200B	3.6 A	2.1 A
F4-40/200A	4.2 A	2.4 A
F4-40/250C	5.5 A	2.6 A
F4-40/250B	6.1 A	3.5 A
F4-40/250A	8.5 A	5.2 A
F4-50/125B	2.3 A	1.4 A
F4-50/125A	2.6 A	1.5 A
F4-50/160B	3.3 A	2.1 A
F4-50/160A	4.2 A	2.4 A
F4-50/200C	6.1 A	3.5 A
F4-50/200B	8.0 A	4.6 A
F4-50/200A	9.0 A	5.2 A
F4-50/200AR	10.6 A	6.8 A
F4-50/250D	4.9 A	2.8 A
F4-50/250C	5.9 A	3.4 A
F4-50/250B	8.5 A	4.9 A
F4-50/250A	9.9 A	5.7 A
F4-50/250AR	11.8 A	6.8 A