

Pompa pozioma 1-stopniowa Pedrollo F4-32 (wg. normy "EN 733")



Dane techniczne

Producent: **Pedrollo**
Zakres wydatku [m³/h]: **nie**
Zakres ciśnienia [m]: **nie**
Zasilanie: **nie**
Gwarancja producenta: **Pedrollo**
Wykonanie wirnika: **nie**

Pompa pozioma 1-stopniowa Pedrollo F4-32 (wg. normy "EN 733") - prędkość obrotowa n=1450 min⁻¹

Pompa powierzchniowa Pedrollo F4-32 to urządzenie jednostopniowe, normalnie ssące. Zostało wykonane wg. normy "EN 733" dla pomp odśrodkowych z wlotem osiowym. Silnik pomp mają mniejszą niż standardowa prędkość obrotową równą n=1450 min⁻¹

Pompa w zależności od modelu **posiada wirnik z mosiądzu lub żeliwa**.

- Wydajność maksymalna typoszeregu: 270 L/min (16,2 m³/h)
- Maksymalna wysokość podnoszenia typoszeregu: 24 m

Uwaga! Czas oczekiwania na stronie podawany jest orientacyjnie. Należy zadać konkretne pytanie o dostępność produktu w danej chwili.

ZASTOSOWANIE:

- Instalacje obiegowe
- Tłoczenie wody ze zbiorników otwartych i zamkniętych
- Instalacje procesowe
- Instalacje rolnicze do systemów nawadniania

ZAKRES PRACY:

- **Zasilanie:** 230 V lub 400 V , 50 Hz
- **Rodzaj pracy:** S1
- **Temperatura tłoczony ciecży:** od -10 °C do +90 °C
- **Temperatura otoczenia:** od -10 °C do +40 °C

- **Max. liczba uruchomień:** w regularnych odstępach 20/h
- **Maksymalne ciśnienie pracy:** 10 bar (PN10)
- **Prędkość obrotowa silnika:** $n=1450 \text{ min}^{-1}$

CECHY I ZALETY:

- Wykonanie wg. normy "EN 733"
- Obudowa z trwałego żeliwa
- Wykonanie wirników z mosiądzu lub żeliwa
- Silnik wykonany wysokiej klasy IE3
- Wał silnika wykonany ze stali nierdzewnej AISI 431

Warianty

MODEL	MAKS. WYDATEK [M3/H]	MAKS. CIŚNIENIE [M]	ZASILANIE	WIRNIK	WYSYŁKA
F4-32/160B - (0,37 kW)	Do 10 m ³ /h	Do 10 m	400 V	Mosiądz	Na zamówienie
F4-32/160A - (0,37 kW)	Do 15 m ³ /h	Do 10 m	400 V	Mosiądz	Na zamówienie
F4-32/200B - (0,75 kW)	Do 15 m ³ /h	Do 10 m	400 V	Mosiądz	Na zamówienie
F4-32/200A - (1,1 kW)	Do 15 m ³ /h	Do 15 m	400 V	Mosiądz	Na zamówienie
F4-32/200BH - (0,75 kW)	Do 10 m ³ /h	Do 10 m	400 V	Mosiądz	Na zamówienie
F4-32/200AH - (0,75 kW)	Do 10 m ³ /h	Do 15 m	400 V	Mosiądz	Na zamówienie
F4-32/250C - (1,1 kW)	Do 15 m ³ /h	Do 20 m	400 V	Żeliwo	Na zamówienie
F4-32/250B - (1,5 kW)	Do 15 m ³ /h	Do 20 m	400 V	Żeliwo	Na zamówienie
F4-32/250A - (2,2 kW)	Do 15 m ³ /h	Do 25 m	400 V	Żeliwo	Na zamówienie

Charakterystyki

Charakterystyka Pedrollo F4-32-160

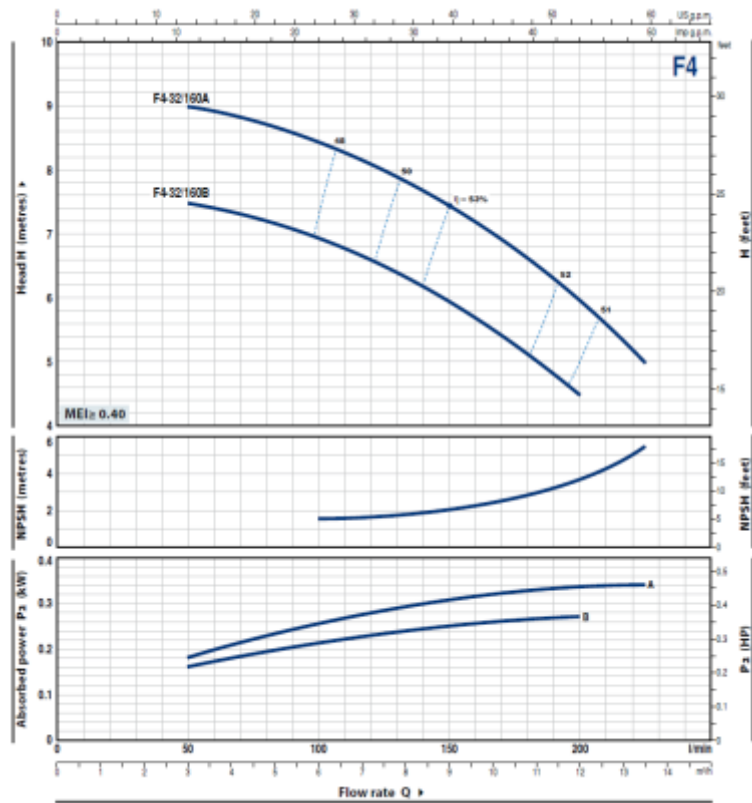


Tabela charakterystyk Pedrollo F4-32-160

MODEL	POWER (Pa)		Q	3	4.5	6	7.5	9	10.8	12	13.5
Three-phase	kW	HP	Q	50	75	100	125	150	180	200	225
F4-32/160B	0.37	0.5	H metres	7.5	7.3	6.9	6.5	6	5.1	4.5	
F4-32/160A	0.37	0.5		9	8.8	8.4	8	7.5	6.6	6	5

Q: Flow rate H: Total manometric head HS: Suction height

Tolerance of characteristic curves in compliance with EN ISO 9906 Grade III.

Charakterystyka Pedrollo F4-32-200

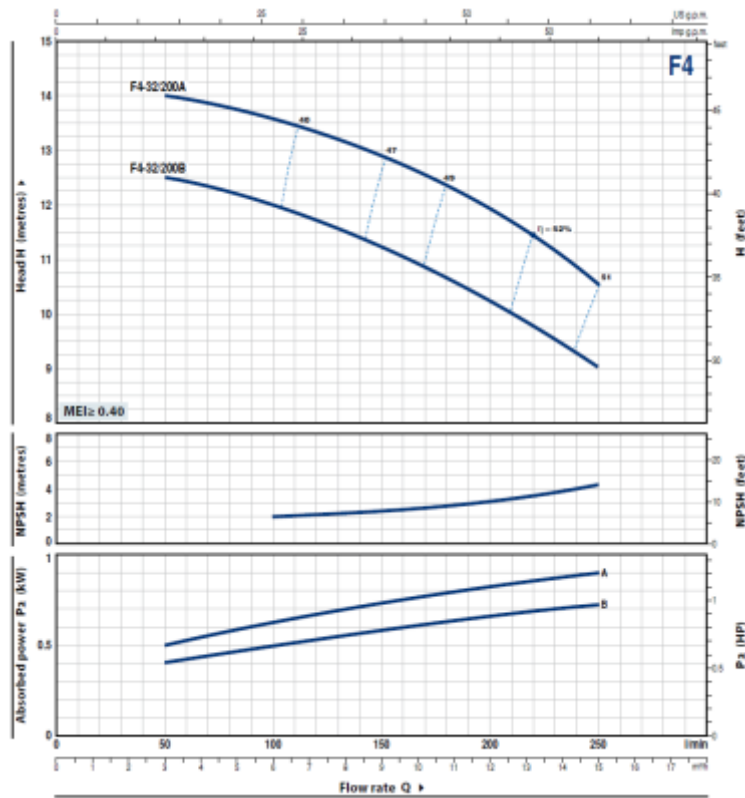


Tabela charakterystyk Pedrollo F4-32-200

MODEL	POWER (P ₂)		Q	3	6	9	12	15
Three-phase	kW	HP	m ³ /h l/min	50	100	150	200	250
F4-32/200B	0.75	1	H metres	12.5	12	11.2	10.3	9
F4-32/200A	1.1	1.5		14	13.6	12.8	11.9	10.5

Q = Flow rate H = Total manometric head HS = Suction height

Tolerance of characteristic curves in compliance with EN ISO 9906 Grade 1B.

Charakterystyka Pedrollo F4-32-200H

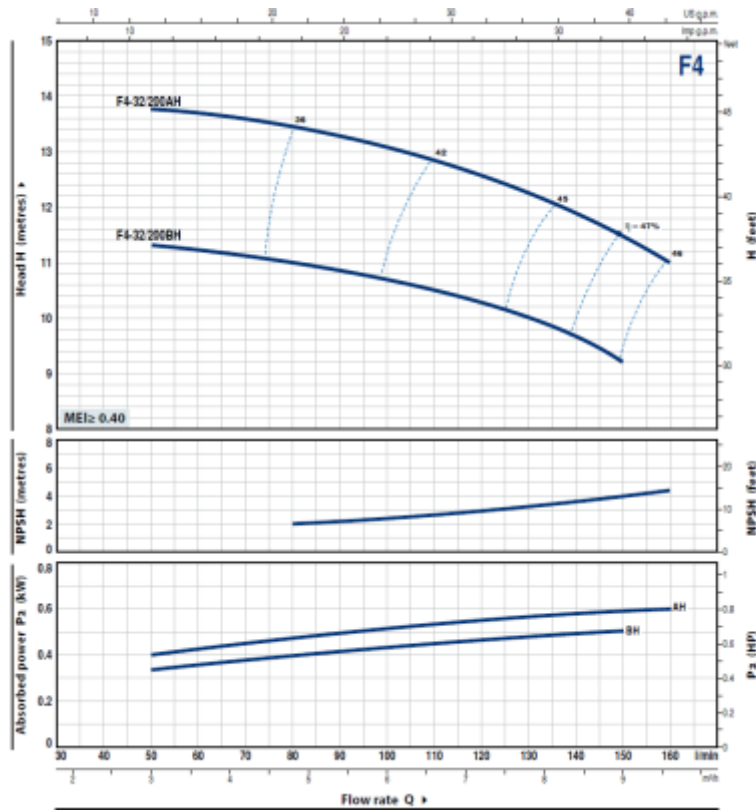


Tabela charakterystyk Pedrollo F4-32-200H

MODEL	POWER (P ₂)		Q	3	4.2	5.4	6.6	7.8	9	9.6	
	kW	HP		l/min	50	70	90	110	130	150	160
F4-32/200BH	0.75	1	H metres		11.3	11.1	10.8	10.5	10	9.2	
F4-32/200AH	0.75	1			13.8	13.6	13.3	12.8	12.2	11.5	11

Q = flow rate H = Total manometric head HS = Section height

Tolerance of characteristic curves in compliance with EN ISO 9906 Grade B8.

Charakterystyka Pedrollo F4-32-250

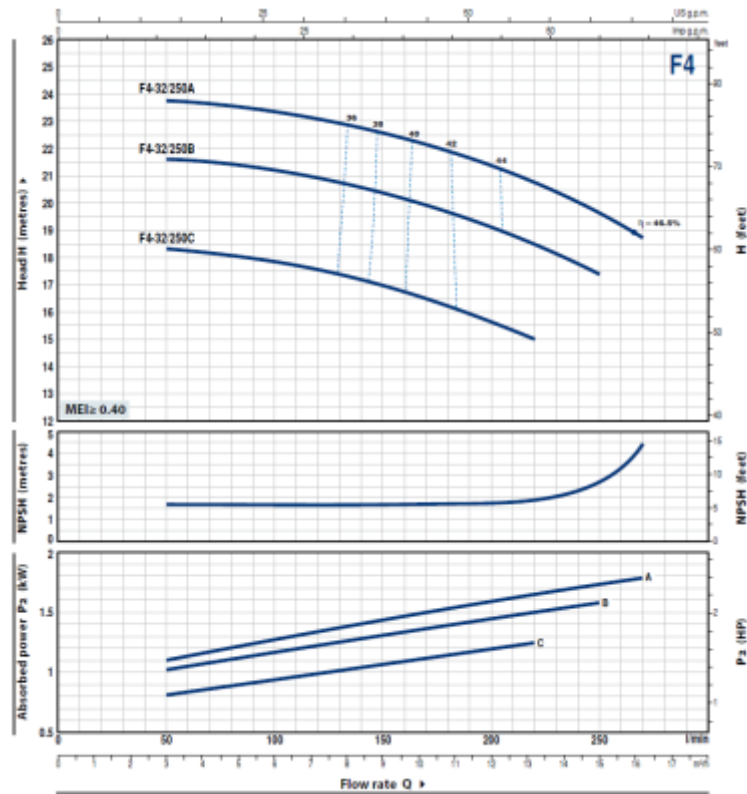


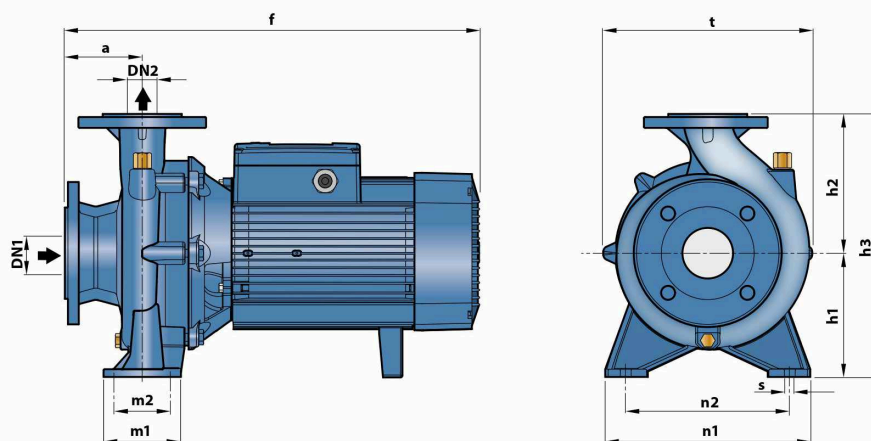
Tabela charakterystyk Pedrollo F4-32-250

MODEL	POWER (Pa)		Q	Flow rate (l/min)										
	kW	HP		3	4.5	6	7.5	9	10.5	13.2	15	16.2		
Three-phase				50	75	100	125	150	175	220	250	270		
F4-32/250C	1.1	1.5	H metres	18.4	18.1	17.8	17.5	17	16.4	15				
F4-32/250B	1.5	2		21.7	21.5	21.2	20.9	20.4	19.8	18.5	17.4			
F4-32/250A	2.2	3		23.8	23.6	23.4	23	22.6	22.1	20.8	19.6	18.7		

Q = Flow rate H = Total manometric head HS = Suction height

Tolerance of characteristic curves in compliance with EN ISO 9906 Grade B.

Wymiary pomp Pedrollo F4



MODEL	DIMENSIONS mm													kg							
	Three-phase	DN1	DN2	a	f	h3	h1	h2	t	n2	n1	m1	m2		s						
F4-32/160B	50	32	80	412	292	132	160	242	190	240	100	70	14								
F4-32/160A				469	340	180	270														
F4-32/200B				100	522	405	180	225							330	250	320	125	95		
F4-32/200A					568																
F4-32/200BH																					
F4-32/200AH																					
F4-32/250C																					
F4-32/250B																					
F4-32/250A																					
F4-40/160B	65	40	80	412	292	132	160	240	190	240	100	70	14								
F4-40/160A				489	340	160	180	275							212	265					
F4-40/200B				100	522	405	180	225							328	250	320	125	95		
F4-40/200A					568																
F4-40/250C																					
F4-40/250B																					
F4-40/250A																					
F4-50/125B			65	50	100	431	292	132	160	242	190	240			100	70	14				
F4-50/125A	489	340				160	180	269	212	265											
F4-50/160B	529	360				160	200	316					250	320					125	95	
F4-50/160A									576	405											180
F4-50/200C	522	405				180	225	337	250	320	125	95									
F4-50/200B													568								
F4-50/200A																					
F4-50/200AR																					
F4-50/250D																					
F4-50/250C																					
F4-50/250B																					
F4-50/250A																					
F4-50/250AR																					
F4-65/125B	80	65			100	511	340	160	180	291	212	280	125	95	14						
F4-65/125A			533	360		200	300														
F4-65/160C			579	405		180	225	340	250	320							280	360	160	120	18
F4-65/160B																					
F4-65/200A			627	450		200	250	373	280	360	160	120					18				
F4-65/200AR																		627	450	200	250
F4-65/250B																					
F4-65/250A																					
F4-80/160D			100	80	125	565	405	180	225	330	250	320	125	95			14				
F4-80/160C						611			225	360									280	345	
F4-80/160B	655	430				180	250	360	280	345											
F4-80/160A															673	480			200	280	405
F4-80/200B																					
F4-80/200A																					
F4-80/250B																					
F4-80/250A																					
F4-100/160B	125	100	125	622	480	200	280	362	280	360	160	120	18								
F4-100/160A				657				280							391						
F4-100/200C				694	505	225		422							315	400					
F4-100/200A																	789				
F4-100/250B																					
F4-100/250A																					
F4-100/250B																					
F4-100/250A																					

Tabela wartości elektrycznych pomp Pedrollo F4

MODEL	VOLTAGE	
	230–240 V	400–415 V
Three-phase		
F4-32/160B	1.9 A	1.1 A
F4-32/160A	1.9 A	1.3 A
F4-32/200B	3.6 A	2.1 A
F4-32/200A	4.0 A	2.3 A
F4-32/200BH	3.3 A	1.9 A
F4-32/200AH	3.5 A	2.0 A
F4-32/250C	5.7 A	2.6 A
F4-32/250B	7.3 A	3.3 A
F4-32/250A	7.8 A	5.2 A
F4-40/160B	2.1 A	1.2 A
F4-40/160A	2.8 A	1.6 A
F4-40/200B	3.6 A	2.1 A
F4-40/200A	4.2 A	2.4 A
F4-40/250C	5.5 A	2.6 A
F4-40/250B	6.1 A	3.5 A
F4-40/250A	8.5 A	5.2 A
F4-50/125B	2.3 A	1.4 A
F4-50/125A	2.6 A	1.5 A
F4-50/160B	3.3 A	2.1 A
F4-50/160A	4.2 A	2.4 A
F4-50/200C	6.1 A	3.5 A
F4-50/200B	8.0 A	4.6 A
F4-50/200A	9.0 A	5.2 A
F4-50/200AR	10.6 A	6.8 A
F4-50/250D	4.9 A	2.8 A
F4-50/250C	5.9 A	3.4 A
F4-50/250B	8.5 A	4.9 A
F4-50/250A	9.9 A	5.7 A
F4-50/250AR	11.8 A	6.8 A